

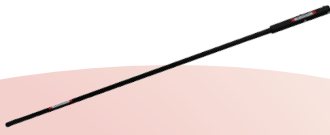

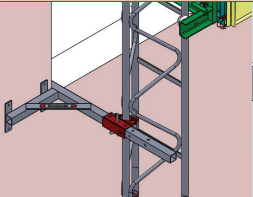
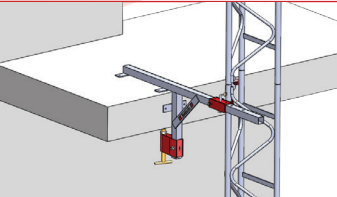



ANCRAGES ET ETAYAGES POUR MONTE-MATERIAUX CASTOR STEEL

Nos monte-matériaux sont livrés sans système d'ancrage et d'étayage, ces accessoires sont en option.

Visuel				
Désignation	TRÉTEAU D'APPUI	ETAI D'ÉCHELON 2 - 3 M (uniquement avec tréteau d'appui)	RALLONGE D'ÉTAI 2 M	ANCRAGE / ÉCHAFAUDAGE
Code Code EAN	311503201 3155031150327	311503001 3155031150303	311503101 3155031150310	311503501 3155031150358

Visuel			
Désignation	SERRE-JOINT D'EMBRASURE	SERRE-JOINT DE BALCON	ETAIS DE TRAVERSE DE TÊTE RÉGLABLES DE 1,1 À 2 M
Code Code EAN	311503301 3155031150334	311503401 3155031150341	312797801 3155031279783

Règles de sécurité

ETAYAGE OBLIQUE - En oblique, la pente minimale du mat d'échelle est de 30° par rapport à l'horizontale. L'échelle de base doit toujours être bloquée au sol au moyen de tiges d'acier ou boulons au travers des trous de la traverse d'appui.

Lorsque l'inclinaison est supérieure à 60° par rapport à l'horizontale, le mât d'échelles devra être en appui au minimum tous les 5m. Lorsqu'elle est inférieure à 60° par rapport à l'horizontale, le mât d'échelles devra être en appui au minimum tous les 4m.

Les appuis peuvent être réalisés au moyen d'étais télescopiques 2 à 3m, de rallonges d'étau 2m, de tréteaux d'appui, d'étais de traverse de tête ou d'appuis naturels du bâtiment.

La genouillère doit toujours être en appui et bloquée au bâtiment au moyen de boulons, cordes, sangles ou chaînes afin d'assurer la stabilité de la machine et éviter tout risque de renversement accidentel. La traverse de tête doit toujours être en appui et bloquée au bâtiment au moyen de boulons, cordes, sangles ou chaînes afin d'assurer la stabilité de la machine et éviter tout risque de renversement accidentel. Les étais de traverse de tête permettent à la traverse de tête d'être parfaitement en appui lorsque l'extrémité du monte-matériaux est en porte à faux sur une terrasse ou en intérieur de bâtiment.

ANCRAGE VERTICAL CONTRE UNE FACADE - Le monte-matériaux est considéré vertical lorsque l'angle que décrit le mat d'échelle avec la verticale, est inférieur ou égal à 3°. L'échelle de base doit toujours être bloquée au sol au moyen de tiges d'acier ou boulons au travers des trous de la traverse d'appui. A la verticale contre une façade, le mât d'échelles doit être ancré au bâtiment au moyen des serre-joints d'embrasure, serre-joints de balcon ou ancrages à collier D32 sur étais de fenêtre et colliers (non fournis) à chaque étage et au minimum tous les 3m.

ANCRAGE VERTICAL CONTRE UN ECHAFAUDAGE - A la verticale contre un échafaudage, le mât d'échelles doit être ancré à l'échafaudage au moyen des ancrages à collier D32, à chaque niveau d'échafaudage. Il faut 2 ancrages par niveau. L'échelle de base doit toujours être bloquée au sol au moyen de tiges d'acier ou boulons au travers des trous de la traverse d'appui. La traverse de tête doit toujours être bloquée contre l'échafaudage au moyen de boulons, cordes, sangles ou chaînes afin d'assurer la stabilité de la machine et d'éviter tout risque de renversement accidentel.