



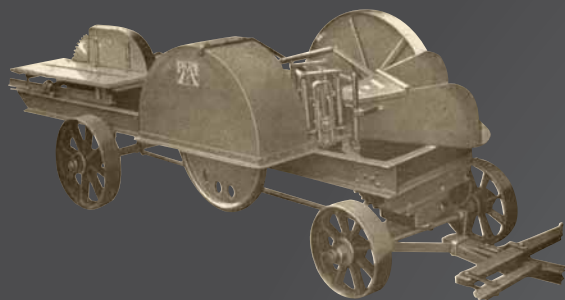
- › Broyeurs de branches
- › Broyeurs à plaquette
- › Désoucheuses



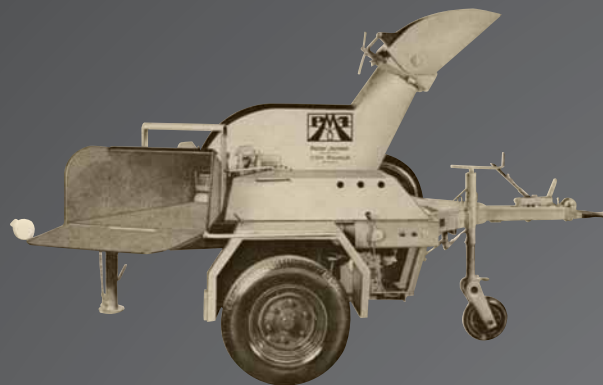
CATALOGUE GÉNÉRAL ›



La tradition qualité



1884



2014

Nous avons l'appareil que vous cherchez.

Performants, fiables et d'une grande longévité – Des broyeurs de qualité sur toute la ligne.

Avec plus de 130 ans d'expérience dans le développement et la fabrication de broyeurs de branches, nous sommes en mesure de vous proposer des appareils variés et de répondre à certains de vos souhaits. Faites de JENSEN votre marque favorite de broyeurs de branches. Jugez par vous-même d'une qualité exceptionnelle "Made in Germany", d'une construction robuste, doublée d'un excellent rendement et d'un service irréprochable.

Broyeurs spéciaux fabriqués à la demande de nos clients:



Table des Matières

	Diamètre de bois	Page
Préambule		02
Table des matières		03
Index broyeurs autonomes – description détaillée		04 - 05
A 530 / A530L / A530L essence	130 - 150 mm	06
A 540	190 mm	07
A 425	200 mm	08
A 328	220 mm	09
A 231	240 mm	10
A 141 XL	300 mm	11
Index broyeurs en prise de force		12 - 13
Index broyeurs sur chassis chenilles		14 - 15
A 530 XL „Spider“	190 mm	16
Broyeurs sur chassis chenilles A530 XL · A540 · A425 · A328		17
Tableau spécifications techniques		18 - 19
Broyeur à plaquette	400 - 550 mm	20 - 21
Désoucheuse SCX50D		22
Désoucheuse SCX70D		23



Moteurs diesel performants

Faites votre choix entre deux marques de moteurs notables! Kubota, avec ses moteurs à refroidissement à eau ou HATZ avec ses moteurs à refroidissement à air. Les deux marques sont disponibles dans différentes puissances et répondent parfaitement à vos exigences.



Trémie d'alimentation

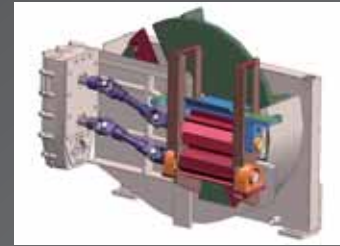
Nous vous proposons deux types de trémies d'alimentation: une trémie fixe ou une trémie compacte, rabattable pour le transport. Les deux modèles sont équipés d'une barre de sécurité qui selon le type d'entraînement servent de barre de contrôle ou simplement de barre d'arrêt d'urgence



Avancement électrique

JENSEN propose deux possibilités d'avancement des rouleaux: une commande mécanique par l'intermédiaire d'une barre de sécurité placée autour de la trémie ou une commande électrique grâce à des boutons tactiles résistants aux vibrations et 100% étanches.

Ils sont équipés de LED permettant une meilleure sécurité visuelle.



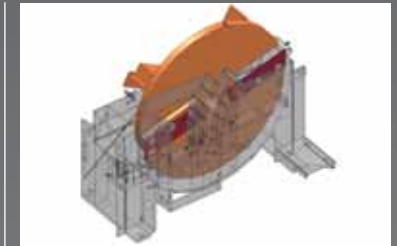
Système d'avancement synchronisé

Un moteur hydraulique et un boîtier à engrenages permettent l'avancement des rouleaux ameneurs, rendant l'entraînement particulièrement agressif. Ce système a été conçu afin que même le produit difficile à broyer soit saisi par les rouleaux. Grâce à cet entraînement synchronisé, le rouleau supérieur et inférieur s'imbriquent et permettent le broyage de matériaux fins et récalcitrants.



Système „no-stress“

Ce système optimise l'arrêt et le démarrage automatique des rouleaux. Il garantit un travail continu et régulier du broyeur.



Volant

Le volant représente le coeur du broyeur de branches. C'est sur cette pièce que s'exercent les plus grandes forces. Les pâles au dos du volant sont soudées sur toute leur longueur jusqu'au moyeu, donnant à la construction une grande stabilité. Le volant est ouvert à l'extrémité des couteaux. Ainsi, les copeaux ne se coincent pas en bout de couteau et les problèmes de bourrage sont évités.

Toute la longueur des couteaux est utilisée pour le broyage et la capacité d'expulsion des copeaux est considérable. Cette construction garantit un broyage optimal.

Broyeurs autonomes

description détaillée



Couteaux

Les couteaux sont aiguisables et disposent d'un angle de lame double permettant une coupe optimale et une excellente qualité de broyage.

De plus, les couteaux sont étayés sur le volant afin de supporter des charges extrêmes. Le remplacement est simple sans directive particulière de montage et peut ainsi être effectué rapidement. Une erreur de montage est quasiment exclue.



Remplacement facile du contre-couteau

Un contre-couteau aiguisé est aussi important qu'un couteau aiguisé. Seule cette combinaison garantit un travail efficace. Si les couteaux et contre-couteau sont usés, les vibrations augmentent et les paliers, les arbres, l'entraînement etc... sont mis à contribution. Le remplacement du contre-couteau s'effectue en 5 minutes. Le contre-couteau possède deux lames. Lorsque une lame est usée, le contre-couteau est retourné et la deuxième lame est utilisée.



Système de calibrage

Afin d'obtenir une uniformité parfaite des copeaux, destinés par exemple à servir de combustibles pour des centrales de chauffage, les broyeurs peuvent être équipés d'un système de calibrage. Ce système est disponible à partir du modèle A425. Il se compose d'un double volant muni d'un peigne de calibrage et d'un contre-peigne fixé sur le châssis du broyeur. Après avoir été broyés, les copeaux tombent sur les pâles d'éjection, devant le contre-peigne. Le mouvement de rotation du volant permet aux copeaux, entre le peigne et le contre-peigne, d'être transformés en produit homogène.



Robustesse de la construction

JENSEN est synonyme de robustesse, correspondant aux exigences sévères d'utilisation.

L'emploi d'acier pour la réalisation de presque tous les composants de l'entraînement, de la partie broyage en passant par le châssis et les capots, a depuis longtemps fait ses preuves. Nos machines résistent aux chocs et aux coups et peuvent être exposées aux chantiers les plus difficiles. Leur durée de vie est considérablement élevée et représente un indéniable critère de qualité.



Nouvelle réglementation sécurité

Nos appareils répondent aux réglementations en vigueur et respectent les directives de la norme DIN-EN 13525.

En outre, tous nos appareils sont conformes à l'instruction technique SG/SAFSL/SDTPS/2016-700 publiée le 31/08/2016 par le Ministère de l'agriculture, de l'agroalimentaire et de la forêt et par le Ministère du travail, de l'emploi, de la formation professionnelle et du dialogue social.



Facilité d'utilisation et d'entretien

La simplicité est la clé! Toutes les opérations d'entretien, changement des couteaux compris, ont été optimisées et rendent l'utilisation et l'entretien de nos broyeurs rentables.

130 mm
150 mm



A530

Notre bestseller!



L'aspect compact et maniable de notre modèle **A530** vous enchante depuis des années.

Le **A530** autonome est disponible en trois types de motorisation. Le plus petit modèle de cette gamme dispose d'une ouverture d'entraînement de 210 x 130 mm. Le **A530L** a une ouverture d'entraînement de 210 x 150 mm et est équipé d'un moteur très performant.

Le **A530L** est la version 750 kg du modèle **A530**. Ce broyeur "poids plume" est particulièrement apprécié par les utilisateurs ne disposant pas du permis B.

Modèle A530L avec moteur à essence

NOUVEAU!

Disponible en moteur à essence

Motorisation:

Vanguard 26,1 kW

Options de série:

Système „no-stress”

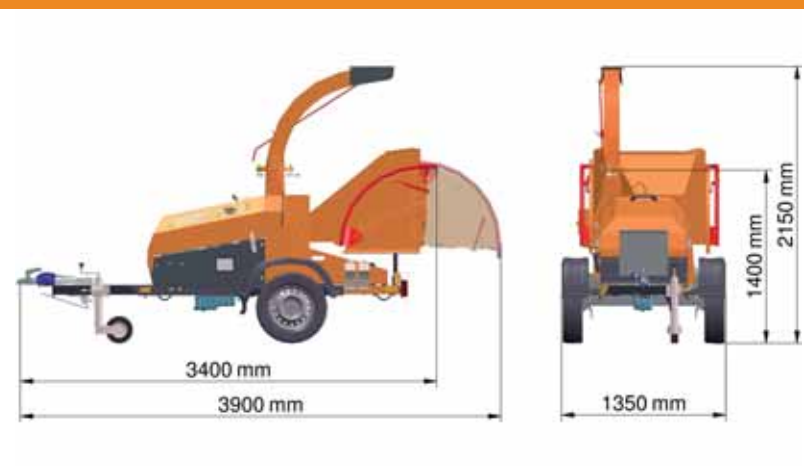
Avancement électrique des rouleaux



Spécifications techniques

Nous nous réservons toute modification technique dans le cadre du développement des modèles existants.

	A530	A530 L	A530 L ESSENCE
Ouverture entraînement (mm)	210 x 130	210 x 150	210 x 150
Dimensions de la trémie largeur x hauteur (mm)	860 x 740	850 x 830	850 x 830
Moteur (gasoil/essence A530L)	Kubota 16,8 kW (22 CV)	Kubota 26,1 kW (35 CV)	Essence Vanguard 26,1kW (35 CV)
Diamètre du volant (mm)	600 x 25	600 x 25	600 x 25
Poids du volant (kg)	70	70	70
Nombre de couteaux	2	2	2
Rendement approx. (m³/heure)	12	15	15
Longueur x largeur x hauteur (mm)	3.400 x 1.350 x 2.150	3.200 x 1.350 x 2.150	3.200 x 1.350 x 2.150
Poids total (kg)	750 non freiné 800 freiné	730 non freiné 750 freiné	700 freiné



A540



190 mm

Parmi notre gamme de broyeurs de petite taille, notre meilleure vente, le **A540**, brille par son nouveau design. Sa facilité d'utilisation a encore été améliorée. L'appareil est équipé de série d'une boîte à outils, d'un tendeur de courroies automatique, d'une roue libre sur le moteur, d'un système de graissage centralisé et d'une boîte à documents dans laquelle le manuel d'utilisation se trouve toujours à portée de main.

Bien que compact, le **A540**, avec une ouverture d'entraînement de 210 x 190 mm, broye sans problème des branchages et des rondins d'un diamètre maximum de 190mm. Le **A540** maîtrise les matériaux les plus difficiles à broyer. Le **A540** avec tourelle est la solution idéale pour travailler sur des routes très fréquentées. Ce

modèle dispose de toutes les caractéristiques du **A540** et est monté sur un châssis routier équipé d'une tourelle orientable à 270°. Le moteur se trouve sur le côté rendant l'appareil beaucoup plus court que la version "moteur à l'avant". C'est l'appareil idéal pour les travaux dans les communes et les administrations.

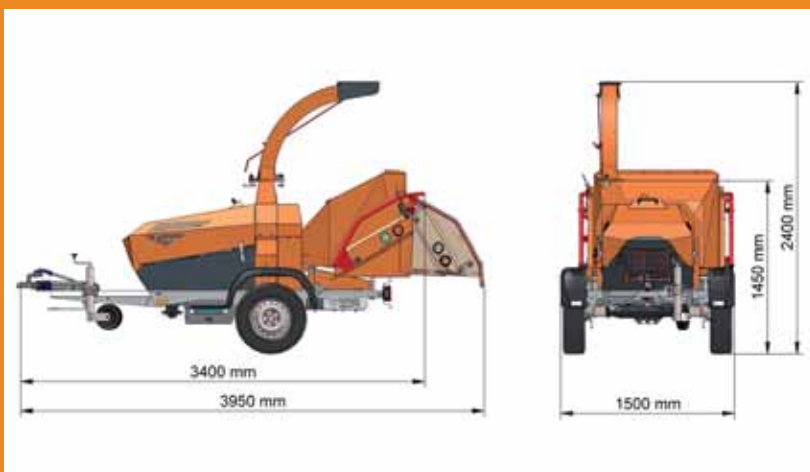
L'entretien régulier et le remplacement ponctuel des couteaux et contre-couteau sont rendus possible par l'accessibilité facile des pièces, ainsi que le démontage simple et rapide des capots et des dispositifs de protection.



Tourelle



Le broyeur multitalent!



Spécifications techniques

Nous nous réservons toute modification technique dans le cadre du développement des modèles existants.

	A540	A540 TOURELLE
Ouverture entraînement (mm)	210 x 190	210 x 190
Dimensions de la trémie largeur x hauteur (mm)	1.000 x 800	1.000 x 800
Moteur (gasoil)	Kubota 27,2 kW (37 PS)	Kubota 27,2 kW (37 PS)
Diamètre du volant (mm)	650 x 30	650 x 30
Poids du volant (kg)	120	120
Nombre de couteaux	2	2
Rendement approx. (m ² /heure)	18	18
Longueur x largeur x hauteur (mm)	3.400 x 1.500 x 2.400	3.500 x 1.800 x 2.550
Poids total (kg)	1.200 (selon le modèle)	1.450 (selon le modèle)

200 mm



A425

Le broyeur
sans
reproche!



Comme tous les autres modèles de la gamme, le modèle **A425** se caractérise par sa robustesse, sa parfaite fonctionnalité, sa facilité d'utilisation et un maximum de sécurité.

Le **A425** sur tourelle est disponible sur un châssis un ou deux essieux.

Grâce à la tourelle, la mobilité du **A425** est un atout incontestable pour les utilisateurs devant effectuer rapidement des travaux sur des voies très fréquentées.

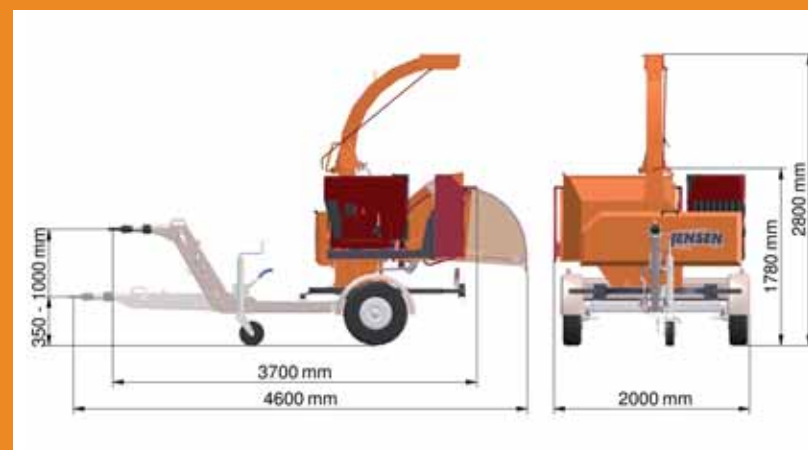
Le produit à broyer est chargé de l'un ou l'autre côté de la trémie, permettant à l'opérateur de travailler en toute sécurité, protégé de la zone de circulation.

Équipé d'un moteur Hatz ou Kubota, le **A425** vous rend service en toutes circonstances.

Spécifications techniques

Nous nous réservons toute modification technique dans le cadre du développement des modèles existants.

	A425	A425 TOURELLE
Ouverture entraînement (mm)	245 x 200	245 x 200
Dimensions de la trémie largeur x hauteur (mm)	1.050 x 880	1.050 x 880
Moteur (gasoil)	Kubota 36 kW (50 PS)	Hatz Silent 24,0 kW (33 PS) ou 36,2 kW (50 PS) / Hatz 24,3 kW (33 PS) ou 36,8 kW (50 PS) / Kubota 36 kW (50 PS)
Diamètre du volant (mm)	730 x 30	730 x 30
Poids du volant (kg)	150	150
Nombre de couteaux	2	2
Rendement approx. (m ³ /heure)	20	20
Longueur x largeur x hauteur (mm)	4.200 x 1.800 x 2.600	3.700 x 2.000 x 2.800
Poids total (kg)	1.500 (selon le modèle)	1.800 (selon le modèle)



A328

Un design séduisant!



220 mm

Avec un volant de 180 kg et une largeur de couteaux de 330mm, le **A328** atteint un rendement de broyage impressionnant.

Ses rouleaux massifs broyent sans problème des branchages et des troncs jusqu'à un diamètre maximum de 220mm.

Le modèle **A328** est le meilleur choix si vous cherchez un appareil performant, destiné au broyage de grosses quantités de bois. Avec une longueur de seulement 3.600mm, il est également très compact et s'harmonise parfaitement avec un véhicule de 7,5t.

Le **A328** sur tourelle est disponible sur un châssis un ou deux essieux.

Grâce à la tourelle, la mobilité du **A328** est un atout incontestable pour les utilisateurs devant effectuer rapidement des travaux sur des voies très fréquentées. Le produit à broyer est chargé de l'un ou l'autre côté de la trémie, permettant à l'opérateur de travailler en toute sécurité, protégé de la zone de circulation.

La facilité d'entretien du modèle **A328** est déterminante, permettant des travaux de maintenance réguliers en un tour de main.

NOUVEAU MOTEUR HATZ 4H50TIC

Moteur 4 cylindres avec une puissance de 55kW à refroidissement à eau

Moteur gasoil 2 litres à injection Common-Rail Bosch

Compact, léger, économique, robuste et non polluant

Tous les points d'entretien sont accessibles d'un côté du moteur

Intervalles d'entretien toutes les 500 heures

Répond aux niveaux d'émission de gaz résiduels EU97/68 niveau IIIb et EPA Tier IV, sans utilisation d'un filtre à particules.



Spécifications techniques

Nous nous réservons toute modification technique dans le cadre du développement des modèles existants.

	A328	A328 TOURELLE
Ouverture entraînement (mm)	280 x 220	280 x 220
Dimensions de la trémie largeur x hauteur (mm)	1.050 x 850	1.150 x 800
Moteur (gasoil)	Hatz 50 kW (68 PS)	Hatz Silent 36,2 kW (50 PS) ou 47,7 kW (65 PS) / Hatz 36,8 kW (50 PS) ou 50,6 kW (69 PS) / Hatz refroidissement à eau 55,4 kW (75 PS)
Diamètre du volant (mm)	820 x 35	820 x 35
Poids du volant (kg)	180	180
Nombre de couteaux	2	2
Rendement approx. (m ³ /heure)	25	25
Longueur x largeur x hauteur (mm)	4.050 x 2.150 x 3.000	3.600 x 2.100 x 2.800
Poids total (kg)	ca. 2.000 (selon le modèle)	2.100 (selon le modèle)

240 mm



A231

Le broyeur des professionnels!



NOUVEAU MOTEUR HATZ 4H50TIC

Moteur 4 cylindres avec une puissance de 55kW à refroidissement à eau

Moteur gasoil 2 litres à injection Common-Rail Bosch

Compact, léger, économique, robuste et non polluant

Tous les points d'entretien sont accessibles d'un côté du moteur

Intervalles d'entretien toutes les 500 heures

Répond aux niveaux d'émission de gaz résiduels EU97/68 niveau IIIb et EPA Tier IV, sans utilisation d'un filtre à particules.



Le modèle **A231**, le deuxième plus gros appareil dans notre gamme de broyeurs, fait également preuve d'une grande fiabilité et d'une impressionnante performance d'utilisation.

Son rendement de 30m³/heure impressionne les utilisateurs.

Si nos plus petits modèles ne correspondent pas à vos applications ou si notre modèle **A141XL** est un peu trop volumineux, la réponse est le **A231**. Ni trop gros, ni trop petit – juste la bonne taille!

Ce modèle est disponible équipé de quatre types de moteurs Hatz, au choix.

Des versions avec options sont également possibles.

Faites-nous part de vos demandes, nous y répondons!

Spécifications techniques

Nous nous réservons toute modification technique dans le cadre du développement des modèles existants.

Ouverture entraînement (mm)	310 x 240
Dimensions de la trémie largeur x hauteur (mm)	1.160 x 800
Moteur (gasoil)	Hatz Silent 36,2 kW (50 PS) ou 47,7 kW (65 PS) / Hatz 36,8 kW (50 PS) ou 50,6 kW (69 PS) / Hatz refroidissement à eau 55,4 kW (75 PS)
Diamètre du volant (mm)	970 x 35
Poids du volant (kg)	250
Nombre de couteaux	2
Rendement approx. (m ³ /heure)	30
Longueur x largeur x hauteur (mm)	4.300 x 2.300 x 3.100
Poids total (kg)	2.500 - 2.650 (selon le modèle)



A141 XL



300 mm

*La puissance
et la
perfection!*



Le modèle **A141XL**, équipé d'une tourelle et monté sur un châssis routier deux essieux, a été conçu pour le broyage de troncs jusqu'à un diamètre maximum de 300mm.

Avec une puissance incroyable, il atteint un rendement de 35 m³/heure.

Le plus gros modèle de notre gamme est simplement irremplaçable.

Le **A141XL** est équipé au choix d'un moteur Hatz de 47,7 kW (65CV), en version insonorisée ou 50,6kW (69CV) ou du nouveau moteur Hatz à refroidissement à eau.

Nous réalisons vos souhaits, entre autres le montage d'une grue, d'un container ou d'une bande transporteuse sur l'appareil.

Nous vous conseillons volontiers et vous soumettons une offre sans engagement!

NOUVEAU MOTEUR HATZ 4H50TIC

Moteur 4 cylindres avec une puissance de 55kW à refroidissement à eau

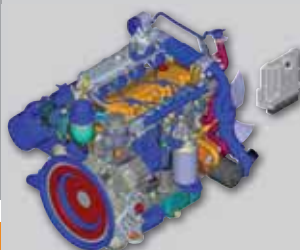
Moteur gasoil 2 litres à injection Common-Rail Bosch

Compact, léger, économique, robuste et non polluant

Tous les points d'entretien sont accessibles d'un côté du moteur

Intervalles d'entretien toutes les 500 heures

Répond aux niveaux d'émission de gaz résiduels EU97/68 niveau IIIb et EPA Tier IV, sans utilisation d'un filtre à particules.



Spécifications techniques

Nous nous réservons toute modification technique dans le cadre du développement des modèles existants.

Ouverture entraînement (mm)	410 x 300
Dimensions de la trémie largeur x hauteur (mm)	1.370 x 840
Moteur (gasoil)	Hatz Silent 47,7 kW (65 PS) / Hatz 50,6 kW (69 PS) Hatz refroidissement à eau 55,4 kW (75 PS)
Diamètre du volant (mm)	1.060 x 40
Poids du volant (kg)	270
Nombre de couteaux	2
Rendement approx. (m ³ /heure)	35
Longueur x largeur x hauteur (mm)	4.600 x 2.300 x 3.100
Poids total (kg)	3.000 - 3.200 (selon le modèle)

Broyeurs en Prise de Force

*Robustes, performants et compacts
Les broyeurs en prise de force JENSEN sont une véritable
alternative pour les utilisateurs possédant des tracteurs.*

Du plus petit au plus gros modèle, tous nos broyeurs fonctionnent avec un système hydraulique complètement indépendant.

Seul un tracteur conforme au modèle de broyeur est nécessaire pour l'entraînement et l'alimentation électrique.

Un tracteur compact d'une puissance de 22kW (30CV) suffit déjà pour entraîner le plus petit modèle A530.

En fonction du modèle de broyeur, la puissance augmente jusqu'à 60kW (82CV).

Les broyeurs sont montés à l'avant (plaque de raccordement) ou à l'arrière (prise 3 points) du tracteur.

A la base, l'alimentation se fait manuellement. Cependant, certains modèles peuvent être équipés d'une grue.

Au choix, votre broyeur en prise de force peut être monté sur un châssis, recevoir une grue ou d'autres options supplémentaires.

Nos broyeurs en Prise de Force complètent à merveille votre parc machines individuel et répondent à vos exigences particulières.



	A530 PF	A530 XL PF
Ouverture entraînement	210 x 130	210 x 150
Dimensions de la trémie largeur x hauteur (mm)	860 x 740	860 x 740
Diamètre du volant (mm)	600 x 25	600 x 25
Poids du volant (kg)	70	70
Nombre de couteaux	2	2
Rendement approx. (m ³ /heure)	12	15
Longueur x largeur x hauteur (mm)	1.850 x 1.150 x 2.400	1.850 x 1.150 x 2.400
Poids total (kg)	500	500
Puissance minimum requise	22 kW (30 PS)	22 kW (30 PS)

	A540 PF
Ouverture entraînement	210 x 190
Dimensions de la trémie largeur x hauteur (mm)	1.000 x 800
Diamètre du volant (mm)	650 x 30
Poids du volant (kg)	120
Nombre de couteaux	2
Rendement approx. (m ³ /heure)	18
Longueur x largeur x hauteur (mm)	1.700 x 1.230 x 2.400
Poids total (kg)	750
Puissance minimum requise	30 kW (40 PS)

	A425 PF
Ouverture entraînement	245 x 200
Dimensions de la trémie largeur x hauteur (mm)	1.050 x 880
Diamètre du volant (mm)	730 x 30
Poids du volant (kg)	150
Nombre de couteaux	2
Rendement approx. (m ³ /heure)	20
Longueur x largeur x hauteur (mm)	1.800 x 1.200 x 2.400
Poids total (kg)	800
Puissance minimum requise	40 kW (55 PS)

	A328 PF
Ouverture entraînement	280 x 220
Dimensions de la trémie largeur x hauteur (mm)	1.050 x 800
Diamètre du volant (mm)	820 x 35
Poids du volant (kg)	180
Nombre de couteaux	2
Rendement approx. (m ³ /heure)	25
Longueur x largeur x hauteur (mm)	2.100 x 1.400 x 2.700
Poids total (kg)	900
Puissance minimum requise	50 kW (68 PS)

	A231 PF
Ouverture entraînement	310 x 240
Dimensions de la trémie largeur x hauteur (mm)	1.160 x 800
Diamètre du volant (mm)	970 x 35
Poids du volant (kg)	250
Nombre de couteaux	2
Rendement approx. (m ³ /heure)	30
Longueur x largeur x hauteur (mm)	1.900 x 1.500 x 2.900
Poids total (kg)	1.400
Puissance minimum requise	55 kW (75 PS)

	A141 XL PF
Ouverture entraînement	410 x 300
Dimensions de la trémie largeur x hauteur (mm)	1.370 x 840
Diamètre du volant (mm)	1.060 x 40
Poids du volant (kg)	270
Nombre de couteaux	2
Rendement approx. (m ³ /heure)	35
Longueur x largeur x hauteur (mm)	2.150 x 1.600 x 2.900
Poids total (kg)	1.900
Puissance minimum requise	60 kW (82 PS)

Broyeurs sur chassis chenilles

Une flexibilité sans borne – éprouvée sur tous les terrains

Le temps, c'est de l'argent!

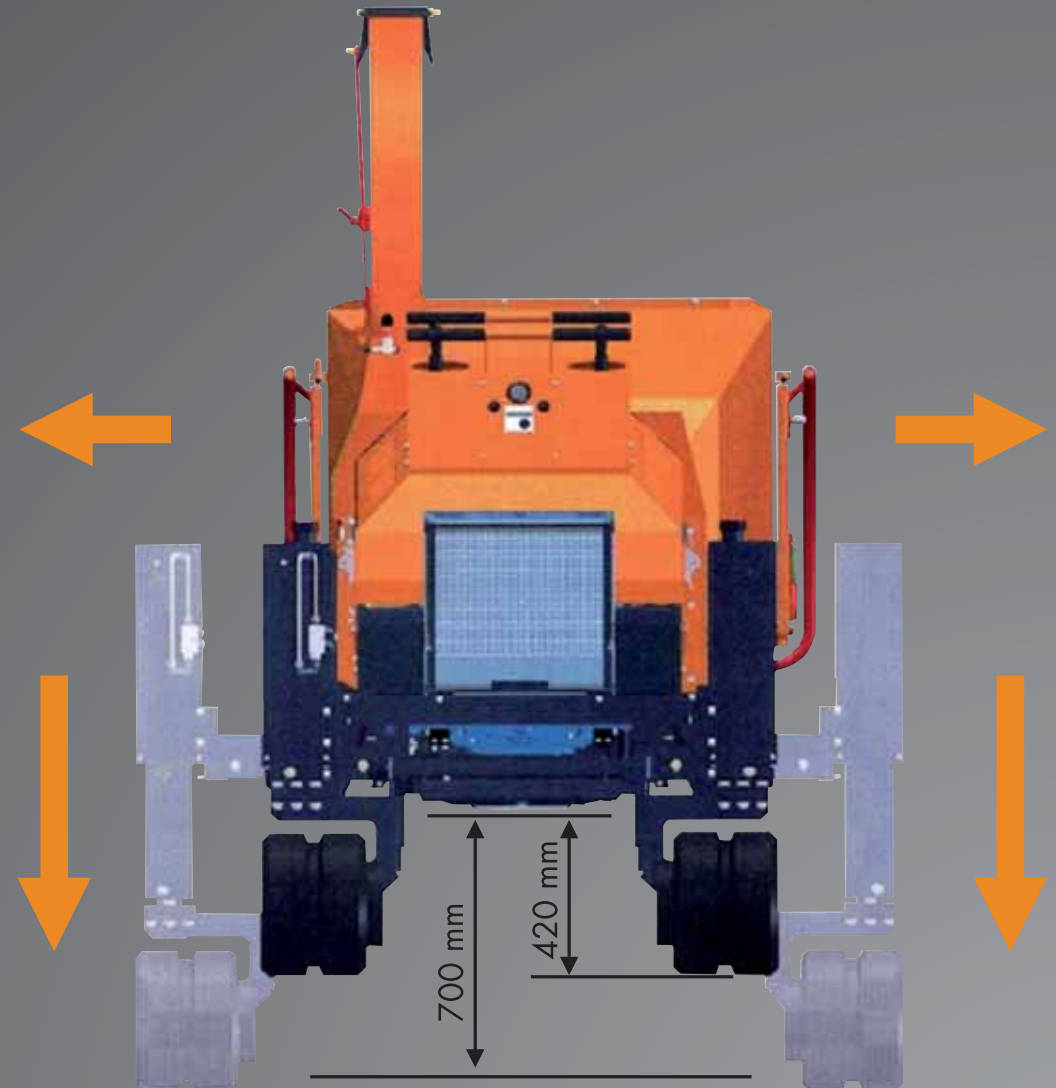
Il est donc extrêmement important de pouvoir compter sur un équipement fiable, afin d'être aussi flexible que possible.

En utilisant un broyeur JENSEN, vous travaillez avec efficacité et profitez des avantages d'un appareil performant et digne de confiance.

Un investissement initial conséquent est rapidement rentable: une qualité de finition de premier ordre, une excellente fonctionnalité et un parfait partenaire professionnel pour votre parc machines!

Les remblais abrupts de chemin de fer, les talus d'autoroute ou simplement la nécessité d'utiliser un broyeur de branches sur des terrains difficiles d'accès à un appareil sur chassis routier ne constitue aucun obstacle à nos broyeurs sur chassis chenilles. Ces broyeurs passent partout et broient sur place branchages et troncs. Ces broyeurs « mobiles » avancent à une vitesse d'environ 3km/h et franchissent des inclinaisons jusqu'à 30°. Dans chaque gamme, JENSEN vous propose le modèle de broyeur sur chenilles adapté à vos besoins.

Pour ce type de broyeurs, nous vous proposons en option un « kit sécurité », vous permettant de laisser votre appareil sur chantier. Ce kit se compose d'un coupe batterie, d'un bouchon à clé pour le réservoir gasoil et hydraulique, un couvercle verrouillable au-dessus des manettes de commandes et du capot moteur, ainsi qu'une boîte à outils supplémentaire pour protéger et entreposer différents outils et pièces permettant un chargement sécurisé sur des véhicules.



Vous avez le choix entre différents modèles de châssis chenilles.

En plus d'une version fixe du châssis chenilles, nous proposons également une version variable en largeur.

Ces deux versions peuvent être complétées d'un système de compensation de pente (vérin hydraulique).

Le réglage de compensation s'effectue hydrauliquement et offre des conditions de travail idéales même sur des coteaux escarpés et sur des terrains difficiles.



150 mm



A530XL Spider



Pour vous permettre de travailler de la manière la plus efficace possible, nous sommes attachés à une optimisation continue de nos appareils. Ils sont en développement permanent et amélioration constante.

Après le succès de son prédécesseur, le **A540** « Spider », nous avons mis au point une version plus petite, plus légère et donc plus maniable de ce modèle.

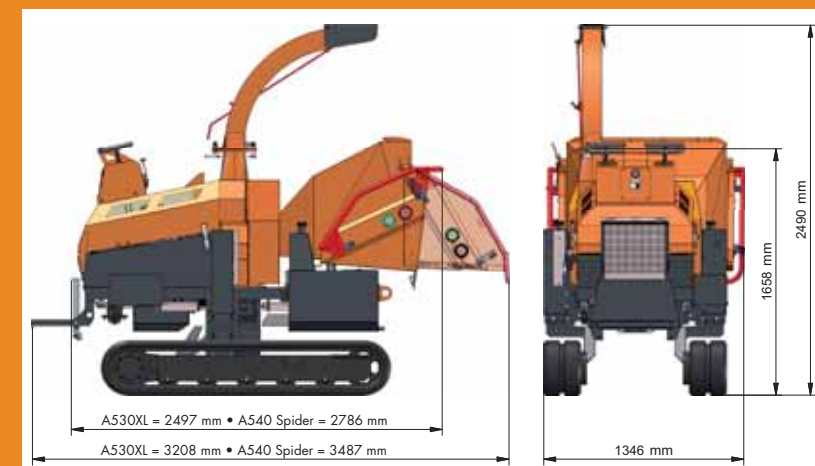
Dès lors, le **A530XL** « Spider » vient élargir la gamme de broyeurs sur chassis chenilles.

Comme son « grand frère », le chassis chenille du **A530XL** « Spider » est réglable hydrauliquement en largeur et en hauteur, donnant ainsi une garde au sol optimale (700mm) aussi bien lorsque le chassis est rétracté qu'écarté et permettant de franchir d'importants obstacles.

Spécifications techniques

	A530 XL	A540
Ouverture entraînement (mm)	210 x 150	210 x 190
Dimensions de la trémie largeur x hauteur (mm)	1.000 x 800	1.000 x 800
Moteur (gasoil)	Kubota mit 27,2 kW (37 PS)	Kubota 36 kW (50 PS)
Diamètre du volant (mm)	650 x 30	650 x 30
Poids du volant (kg)	120	120
Nombre de couteaux	2	2
Rendement approx. (m ³ /heure)	15	18
Longueur x largeur x hauteur (mm)		
Chassis chenilles rétracté	2.400 x 1.315 x 2.500	2.400 x 1.315 x 2.500
Chassis chenilles écarté	2.400 x 1.820 x 2.800	2.400 x 1.820 x 2.800
Poids total (kg)	1.800 (selon le modèle)	2.000 (selon le modèle)

Nous nous réservons toute modification technique dans le cadre du développement des modèles existants.



A 540 Spider



Mettez-vous au goût du jour!



A530 XL



A540



A425



A328

Demandez votre offre individuelle.

Spécifications techniques

	A530 XL	A540	A425	A328
Ouverture entraînement (mm)	210 x 150	210 x 190	245 x 200	280 x 220
Dimensions de la trémie largeur x hauteur (mm)	860 x 740	1.000 x 800	1.050 x 880	1.150 x 800
Moteur (gasoil)	27 kW (37 PS)	27 kW (37 PS) / 36 kW (50 PS)	36 kW (50 PS)	50 kW (68 PS)
Longueur x largeur x hauteur (mm) Chassis chenilles fixes	2.920 x 1.200 x 2.700	2.950 x 1.200 x 2.700	3.300 x 1.400 x 2.790	3.400 x 1.400 x 2.800
Longueur x largeur x hauteur (mm) Chassis chenilles variables	2.920 x 780 - 1.160 x 2.700	2.950 x 900 - 1.400 x 2.700	3.300 x 900 - 1.300 x 2.790	3.400 x 1.200 - 1.620 x 2.800
Poids total chassis fixe/variable(kg)	1.200 / 1.250	1.400 / 1.450	2.200 / 2.300	2.300 / 2.400

Nous nous réservons toute modification technique dans le cadre du développement des modèles existants.

Modèle	A530	A530 L	A 530 XL	A540	A425	A328	A231	A141 XL
Modèle de base								
Diamètre d'admission (mm)	130	150	150	190	200	220	240	300
Ouverture entraînement (mm)	210 x 130	210 x 150	210 x 150	210 x 190	245 x 200	280 x 220	310 x 240	410 x 300
Diamètre du volant (mm)	600	600	600	650	730	820	970	1.060
Épaisseur du volant (mm)	25	25	25	30	30	35	35	40
Poids du volant (kg)	70	70	70	120	150	180	250	270
Rendement (m ³ /heure)	12	15	15	18	20	25	30	35
Entraînement par rouleaux	moteur hydraulique / boîtier à engrenages							
Dimensions de la trémie - largeur x hauteur (mm)	860 x 740	850 x 830	860 x 740	1.000 x 800	1.050 x 880	1.150 x 800	1.160 x 800	1.370 x 840
Longueur de coupe ajustable (mm)	5 – 20	5 – 20	5 – 20	5 – 20	5 – 20	5 – 20	5 – 20	5 – 20
Broyeurs autonomes								
Fabricant	KUBOTA	KUBOTA	KUBOTA	KUBOTA	KUBOTA / HATZ	HATZ	HATZ	HATZ
Puissance du moteur kW (CV)	16,8 (22)	26,0 (35)	27,2 (37)	27,2 (37)	24,0 (33) - 36,8 (50)	36,2 (50) - 50,6 (69)	36,2 (50) - 50,6 (69)	47,7 (65) - 50,6 (69)
Chassis 80km/h	un essieu	un essieu	un essieu	un essieu / tourelle	un essieu / deux essieux	un essieu / deux essieux	un essieu / deux essieux	un essieu / deux essieux
Longueur x largeur (mm)	3.400 x 1.350	3.400 x 1.350	3.400 x 1.350	3.400 x 1.500 / 3.500 x 1.800	4.200 x 1.800 / 3.700 x 2.000	4.000 x 1.800 / 3.600 x 2.100	4.300 x 2.300	4.600 x 2.300
Hauteur avec goulotte (mm)	2.150	2.150	2.150	2.400 / 2.550	2.600 / 2.800	2.500 / 2.800	3.100	3.100
Poids approx. (kg)	750 non freiné 800 freiné	730 non freiné 750 freiné	900	1.200 / 1.450	1.500 / 1.800	1.800 / 2.100	2.500 - 2.650	3.000 - 3.200
Tourelle	-	-	-	- / 270°	- / 270°	- / 270°	- / 270°	- / 270°

Spécifications machines



Modèle	A530	A530 L	A 530 XL	A540	A425	A328	A231	A141 XL
Broyeurs Prise de Force								
Longueur x largeur (mm)	1.850 x 1.150	-	1.850 x 1.150	1.700 x 1.230	1.800 x 1.200	2.100 x 1.400	1.900 x 1.500	2.150 x 1.600
Hauteur avec goulotte (mm)	2.400	-	2.400	2.500	2.400	2.700	2.900	2.900
Poids approx. (kg)	500	-	500	750	800	900	1.400	1.900
Chassis 25 ou 80km/h	un essieu	-	un essieu	un essieu	un essieu	un essieu	un essieu	un essieu
Longueur x largeur (mm)	2.500 x 1.400	-	2.500 x 1.400	3.200 x 1.600	3.200 x 1.600	3.200 x 1.700	3.400 x 1.800	3.400 x 1.900
Hauteur avec goulotte (mm)	2.600	-	2.600	2.600	2.600	2.800	3.000	3.000
Poids approx. (kg)	700	-	700	900	1.000	1.200	1.800	2.100
Tourelle	-	-	-	-	2 x 90°	2 x 90°	2 x 90°	2 x 90°
Broyeurs sur chassis chenilles fixes								
Longueur (mm)	-	-	2.920	2.950	3.300	3.400	sur demande	sur demande
Largeur (mm)	-	-	1.200	1.200	1.400	1.400	sur demande	sur demande
Hauteur (mm)	-	-	2.700	2.700	2.790	2.800	sur demande	sur demande
Poids approx.	-	-	1.200	1.400	2.200	2.300	sur demande	sur demande
Broyeurs sur chassis chenilles variables								
Fabricant	-	-	KUBOTA	KUBOTA	KUBOTA	HATZ	sur demande	sur demande
Puissance du moteur kW (CV)	-	-	27,2 (37)	27,2 (37) - 36 (50)	36 (50)	50 (68)	sur demande	sur demande
Longueur (mm)	-	-	2.920	2.950	3.300	3.400	sur demande	sur demande
Largeur (mm)	-	-	780/1.160	900/1.400	900/1.300	1.400	sur demande	sur demande
Hauteur (mm)	-	-	2.700	2.700	2.790	2.800	sur demande	sur demande
Poids approx.	-	-	1.250	1.450	2.300	2.400	2.900	3.200
Vitesse approx.	-	-	3km/h	3km/h	3km/h	3km/h	3km/h	3km/h

Informations non contractuelles. Nous nous réservons toute modification technique dans le cadre du développement des modèles existants.

400 mm



Broyeur à plaquette JT600

Le broyeur pour les prestataires de service exigeant un rendement maximal et une plaquette de qualité.



Le **JT600** appartient à la catégorie des broyeurs à plaquette les plus compacts.

La grande masse de rotation du rotor facilite le broyage de troncs jusqu'à un diamètre de 400 mm.

La version en Prise de Force requière une puissance minimale de 100 kW (135 CV). Contrairement aux catégories de broyeurs plus gros, le **JT600** peut déjà être utilisé avec des tracteurs de faible puissance.

L'appareil dispose soit d'une bande transporteuse de 1.330 mm ou d'une bande transporteuse plus longue, jusqu'à une longueur de 2.300 mm.

Demandez votre offre individuelle !



JT600 avec grue

Spécifications techniques JT600

Ouverture entraînement (mm)	560 x 400
Dimensions de la trémie	1.330 bande transporteuse fixe
largeur (mm)	2.300 bande transporteuse rabattable
Diamètre du rotor (mm)	600
Nombre de couteaux	6
Puissance min. nécessaire PF	100 kW (135 PS)
Puissance du moteur	110 kW (150 PS)
Calibrage des grilles	40 x 40 / 50 x 50 / 60 x 60 /
largeur x hauteur (mm)	80 x 80 / 100 x 100
Chassis pour version PF	un /deux essieux 25, 40 od. 80 km/h
Chassis pour version autonome	deux essieux 80 km/h
Grue	option
Commande à distance	standard
Dimensions avec grue (mm)	4.950 x 2.500 x 3.250
Poids total (kg)	6.200

Nous nous réservons toute modification technique dans le cadre du développement des modèles existants.



La version autonome du **JT600** est équipée d'un moteur à gasoil Perkins modèle 1204F-E44TAIOPU.

Ce moteur 4 cylindres a une puissance de 110 kW et un couple de rotation de 560 Nm pour 1.400 t/min.

Il répond aux plus strictes directives internationales concernant l'émission de gaz résiduels.

L'utilisation du **JT600** se caractérise par sa faible consommation en carburant.

Comme sur la version en Prise de Force, l'appareil peut être équipé d'une bande transporteuse d'une longueur de 2300 mm.

Des grues d'une portée de 6,5 à 10,0 mètres viennent compléter l'équipement.



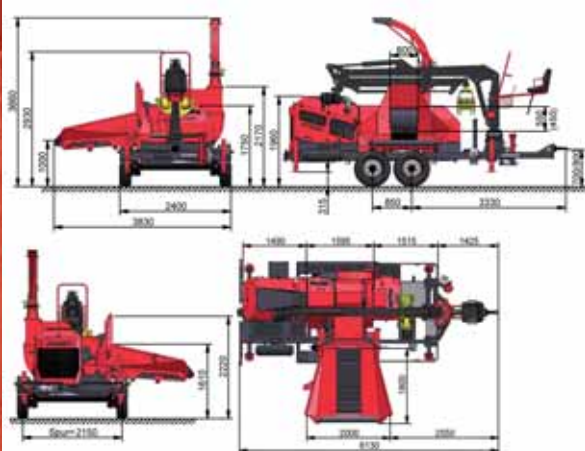
*Rotor diamètre 600 mm –
6 couteaux –
grande masse de rotation*

Broyeur à plaquette JT 600 autonome

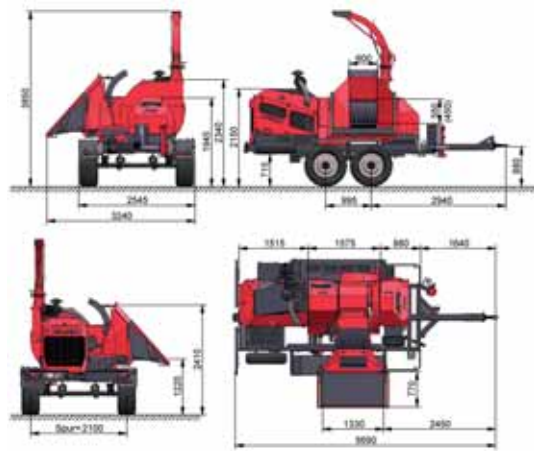
www.jensen-service.de



Dimensions JT600 autonome avec bande transporteuse 2.300 mm et grue



Dimensions JT600 autonome avec bande transporteuse courte



*JT600
autonome
avec grue*



360
mm
400



Désoucheuses

Une polyvalence qui fait la différence !

Robustes et compactes, les désoucheuses n'ont rien à envier aux broyeurs JENSEN.

Les machines sont 100% hydrauliques et montées sur un châssis chenilles à largeur variable. L'utilisation se fait par l'intermédiaire d'une commande à distance.

Avec un périmètre de fraisage de 360 mm au-dessus et 400 mm au-dessous du sol pour le modèle **SCX50D** et 300 mm au-dessus et 580 mm au-dessous du sol pour le modèle **SCX70D** et une zone pivotante de 1.650 mm, ces deux désoucheuses éliminent même les souches les plus volumineuses.

Le système de coupe **MultiTip**, équipant les désoucheuses, leur donne une profondeur de fraisage optimale ainsi qu'une répartition de puissance uniforme, garantissant une maintenance simple et rapide.

Spécifications techniques

Nous nous réservons toute modification technique dans le cadre du développement des modèles existants.

Moteur (gasoil)	Hatz Silent 36,2 kW (50 PS)	Contenance réservoir gasoil (litr.)	60
Largeur châssis chenilles rétracté (mm)	780	Contenance réservoir hydraulique (litr.)	85
Largeur châssis chenilles écarté (mm)	1.170	Diamètre de disque de coupe (mm)	568
Vitesse de déplacement km/h	4	Épaisseur du disque de coupe (mm)	20
Longueur (mm)	3.200	Nombre de dents	8
Hauteur (mm)	1.350	Pivotage (mm)	1.650
Poids (kg)	1.800	Profondeur de travail sous terre (mm)	400
		Hauteur de travail au-dessus du sol (mm)	360



JENSEN

Disque de fraisage MultiTip

L'utilisation du disque de fraisage MultiTip permet aux désoucheuses d'atteindre une profondeur de travail optimale.

Les dents, développées tout spécialement pour ce disque, permettent un fraisage aussi bien vers l'avant que sur les côtés. Les dents dépassent d'environ 12mm le bord du disque, évitant le fraisage abusif de chaque dent. Le matériau fraisé est immédiatement évacué.

La facilité d'entretien du disque est tout simplement remarquable, les dents étant fixées sur le disque seulement à l'aide d'un bloc fileté et d'une pièce d'encrage. La pièce d'encrage a été conçue de telle manière qu'elle presse la dent contre le disque, la renforçant et rendant le bloc complet extrêmement robuste. La pièce d'encrage et le boulon sont fixés dans le sens de rotation derrière le disque.



disque



dent



remplacement d'une dent en 60 secondes seulement.

SCX70D

www.jensen-service.de



Spécifications techniques

Nous nous réservons toute modification technique dans le cadre du développement des modèles existants.

Moteur (gasoil)	Hatz Silent 47,7 kW (64 PS)	Contenance réservoir gasoil (litr.)	60
Largeur chassis chenilles rétracté (mm)	780	Contenance réservoir hydraulique (litr.)	85
Largeur chassis chenilles écarté (mm)	1.170	Diamètre de disque de coupe (mm)	722
Vitesse de déplacement km/h	4	Epaisseur du disque de coupe (mm)	20
Longueur (mm)	3.400	Nombre de dents	10
Hauteur (mm)	1.350	Pivotage (mm)	1.650
Poids (kg)	1.900	Profondeur de travail sous terre (mm)	580
		Hauteur de travail au-dessus du sol (mm)	300

Votre partenaire sur place:



ZAC de Rebel · 47300 Villeneuve-sur-Lot
Tél. 05 53 01 56 56 · Fax 05 53 70 72 38
www.italagri.com · italagri@italagri.com

JENSEN GmbH
Bahnhofstraße 20 - 22
D-24975 Maasbüll
Tel. +49 46 34 - 93 700
Fax+49 46 34 - 10 25
E-Mail: info@jensen-service.de
www.jensen-service.de



Notre service

Toujours soucieux d'offrir à nos clients le meilleur service, nous vous garantissons l'approvisionnement de pièces détachées pour des appareils standards et spéciaux, et ce sur plusieurs décennies.

Les plans de construction de chaque broyeur sont archivés à notre bureau d'études, nous permettant d'identifier les composants utilisés pour votre appareil.

Tous nos appareils sont exclusivement fabriqués dans notre usine. Ils sont commercialisés par des concessionnaires et importeurs faisant preuve d'une grande compétence et soucieux de conseils professionnels et d'un service irréprochable.

**Faites le bon choix
et tranchez pour un broyeur**

Toutes les informations, images et description sont non contractuelles. Nous nous réservons toute modification technique dans le cadre du développement de modèles existants. Les images montrent en partie des équipements complets.

08/17

