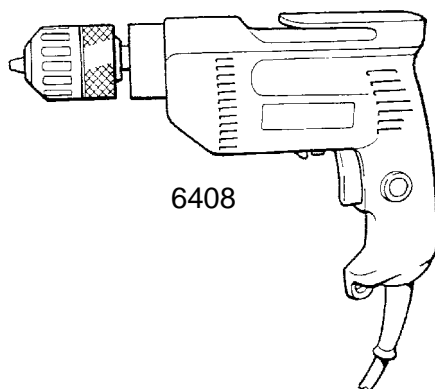
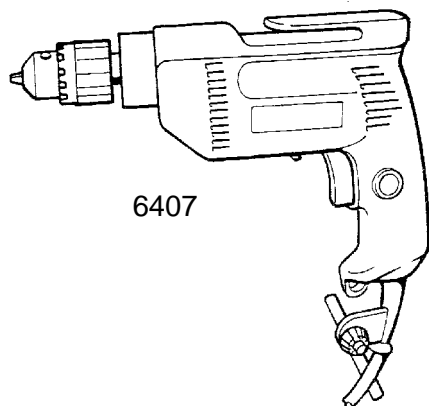
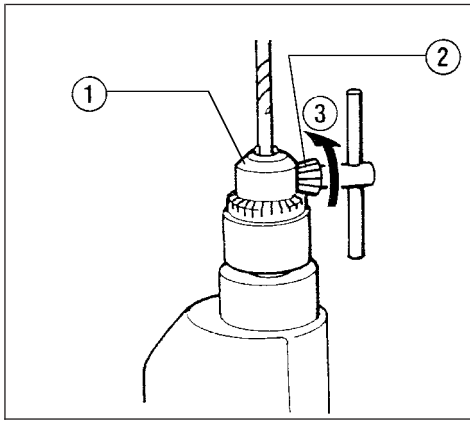


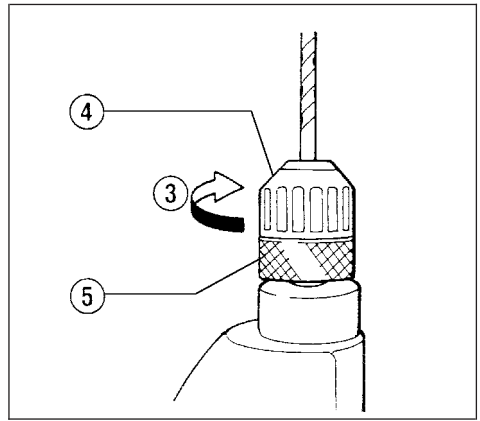
GB	Drill	Instruction Manual
F	Perceuse	Manuel d'Instructions
D	Bohrmaschine	Betriebsanleitung
I	Trapano	Istruzioni d'Uso
NL	Boormachine	Gebruiksaanwijzing
E	Taladro	Manual de Instrucciones
P	Berbequim	Manual de Instruções
DK	Boremaskine	Brugsanvisning
S	Borrmaskin	Bruksanvisning
N	Boremaskin	Bruksanvisning
SF	Porakone	Käyttöohje
GR	Τρυπάνι	Οδηγίες Χρήσεως

6407
6408

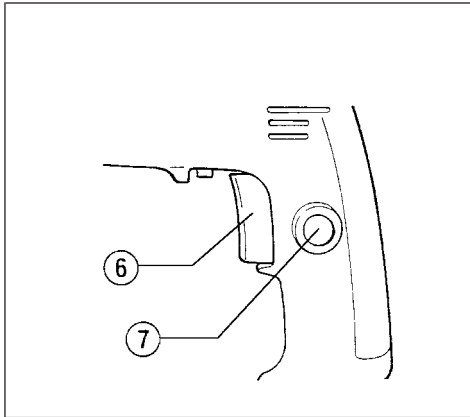




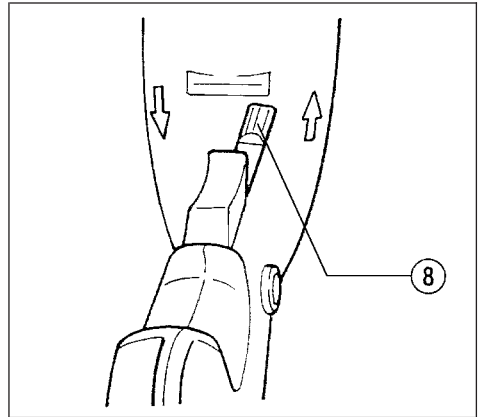
1



2



3



4

- ① Chuck
- ② Chuck key
- ③ Tighten

- ④ Sleeve
- ⑤ Ring
- ⑥ Switch trigger

- ⑦ Lock button
- ⑧ Reversing switch lever

SPECIFICATIONS

Model	6407/6408
Drilling capacities	
Steel	10 mm
Wood	25 mm
No load speed (RPM)	0 – 2,500
Overall length	261 mm
Net weight	1.4 kg

- Due to the continuing program of research and development, the specifications herein are subject to change without prior notice.
- Note: Specifications may differ from country to country.



Power supply

The machine should be connected only to a power supply of the same voltage as indicated on the nameplate, and can only be operated on single-phase AC supply. They are double-insulated in accordance with European Standard and can, therefore, also be used from sockets without earth wire.

Safety hints

For your own safety, please refer to the enclosed safety instructions.

These symbols mean:

-  Read instruction manual.
-  DOUBLE INSULATION

ADDITIONAL SAFETY RULES

1. **Always be sure you have a firm footing.**
Be sure no one is below when using the machine in high locations.
2. **Hold the machine firmly.**
3. **Keep hands away from rotating parts.**
4. **When drilling into walls, floors or wherever “live” electrical wires may be encountered, DO NOT TOUCH ANY METAL PARTS OF THE MACHINE!**
Hold the machine by the insulated grasping surfaces to prevent electric shock if you drill into a “live” wire.
5. **Do not leave the machine running. Operate the machine only when hand-held.**
6. **Do not touch the drill bit or the workpiece immediately after operation; they may be extremely hot and could burn your skin.**

SAVE THESE INSTRUCTIONS.

OPERATING INSTRUCTIONS

Installing or removing drill bit

Important:

Always be sure that the machine is switched off and unplugged before installing or removing the bit.

For 6407 (Fig. 1)

To install the bit, place it in the chuck as far as it will go. Tighten the chuck by hand. Place the chuck key in each of the three holes and tighten clockwise. Be sure to tighten all three chuck holes evenly.

To remove the bit, turn the chuck key counterclockwise in just one hole, then loosen the chuck by hand. After using the chuck key, remember to return it to the chuck key holder.

For 6408 (Fig. 2)

Hold the ring and turn the sleeve counterclockwise to open the chuck jaws. Place the bit in the chuck as far as it will go. Hold the ring firmly and turn the sleeve clockwise to tighten the chuck.

To remove the bit, hold the ring and turn the sleeve counterclockwise.

Switch action (Fig. 3)

CAUTION:

Before plugging in the machine, always check to see that the switch trigger actuates properly and returns to the “OFF” position when released.

To start the machine, simply pull the trigger. Machine speed is increased by increasing pressure on the trigger. Release the trigger to stop. For continuous operation, pull the trigger and then push in the lock button. To stop the machine from the locked position, pull the trigger fully, then release it.

Reversing switch action (Fig. 4)

CAUTION:

- Always check the direction of rotation before drilling.
- Use the reversing switch lever only after the machine comes to a complete stop. Changing the direction of rotation before the machine stops may damage the machine.

This machine has a reversing switch to change the direction of rotation. Move the reversing switch lever to the ↻ position for clockwise rotation or the ↺ position for counterclockwise rotation.

Drilling operation

- **Drilling in wood**

When drilling in wood, best results are obtained with wood drills equipped with a guide screw. The guide screw makes drilling easier by pulling the bit into the workpiece.

- **Drilling in metal**

To prevent the bit from slipping when starting a hole, make an indentation with a centerpunch and hammer at the point to be drilled. Place the point of the bit in the indentation and start drilling.

Use a cutting lubricant when drilling metals. The exceptions are iron and brass which should be drilled dry.

CAUTION:

- Pressing excessively on the machine will not speed up the drilling. In fact, this excessive pressure will only serve to damage the tip of your bit, decrease the machine performance and shorten the service life of the machine.
- There is a tremendous force exerted on the machine/bit at the time of hole breakthrough. Hold the machine firmly and exert care when the bit begins to break through the workpiece.
- A stuck bit can be removed simply by setting the reversing switch to reverse rotation in order to back out. However, the machine may back out abruptly if you do not hold it firmly.
- Always secure small workpieces in a vise or similar hold-down device.

MAINTENANCE

CAUTION:

Always be sure that the machine is switched off and unplugged before carrying out any work on the machine.

To maintain product safety and reliability, repairs, maintenance or adjustment should be carried out by Makita Authorized Service Center.

- ① Mandrin
- ② Clavette de mandrin
- ③ Verrouillage de l'accessoire

- ④ Manchon
- ⑤ Bague
- ⑥ Gâchette

- ⑦ Bouton de verrouillage
- ⑧ Interrupteur de marche arrière

SPECIFICATIONS

Modèle	6407/6408
Capacités	
Acier	10 mm
Bois	25 mm
Vitesse à vide (t/mn)	0 – 2 500
Longueur totale	261 mm
Poids net	1,4 kg

- Etant donné l'évolution constante de notre programme de recherche et de développement, les spécifications contenues dans ce manuel sont sujettes à modification sans préavis.
- Remarque : Les spécifications peuvent varier suivant les pays.

Alimentation

L'outil ne devra être raccordé qu'à une alimentation de la même tension que celle qui figure sur la plaque signalétique, et il ne pourra fonctionner que sur un courant secteur monophasé. Réalisé avec une double isolation, il est conforme à la réglementation européenne et peut de ce fait être alimenté sans mise à la terre.

Consignes de sécurité

Pour votre propre sécurité, reportez-vous aux consignes de sécurité qui accompagnent l'outil.

Ces symboles signifient :



Lire le mode d'emploi.



DOUBLE ISOLATION

CONSIGNES DE SECURITE SUPPLEMENTAIRES

1. **Veillez à garder toujours une bonne assise. Assurez-vous que personne ne se trouve au-dessous de vous quand vous utilisez l'outil d'une position élevée.**
2. **Tenez votre outil fermement.**
3. **Gardez les mains éloignées des pièces en mouvement.**
4. **Au moment de percer des trous dans un mur ou dans une surface quelconque, il peut arriver de rencontrer des fils électriques conducteurs. Par conséquent, NE JAMAIS TOUCHER LES ELEMENTS METALLIQUES DE L'OUTIL PENDANT CES TRAVAUX ! Saisir l'outil par ses surfaces isolées pour éviter toute décharge électrique pour le cas où un fil électrique conducteur serait touché.**

5. Ne laissez pas votre outil tourner à vide. Ne le faites tourner que quand vous l'avez dans les mains.

6. Ne touchez pas le foret ou la partie percée juste après le perçage ; ils peuvent être extrêmement chauds et vous brûler sérieusement.

CONSERVEZ CES INSTRUCTIONS.

MODE D'EMPLOI

Comment installer et retirer les forets

Important :

Assurez-vous toujours que le contact est coupé et l'outil débranché avant d'installer ou de retirer le foret.

Modèle 6407 (Fig. 1)

Pour installer le foret, introduisez-le le plus à fond possible dans le mandrin. Serrez le mandrin à la main. Puis introduisez la clé de mandrin dans chacun des trois trous et serrez en tournant vers la droite. Veillez à bien serrer les trois trous de façon uniforme. Pour retirer le foret, tournez la clé de mandrin vers la gauche dans l'un des trois trous seulement, puis desserrez le mandrin à la main.

Après avoir utilisé la clé de mandrin, ramenez-la bien sur le porte-clé de mandrin.

Modèle 6408 (Fig. 2)

Tenez la bague et tournez le manchon du mandrin vers la gauche pour ouvrir le mandrin. Placez le foret dans le mandrin aussi loin que possible. Tenez solidement la bague et tournez le manchon vers la droite pour serrer le mandrin.

Pour retirer le foret, tenez la bague et tournez le manchon vers la gauche.

Interrupteur (Fig. 3)

ATTENTION :

Avant de brancher l'outil, assurez-vous toujours que la gâchette fonctionne correctement et qu'elle revient en position "OFF" une fois relâchée.

Pour mettre l'outil en marche, tirez simplement sur la gâchette. Plus vous appuyez sur la gâchette, plus la vitesse de l'outil augmente. Pour arrêter l'outil, relâchez la gâchette. Pour obtenir un fonctionnement continu, tirez sur la gâchette et appuyez sur le bouton de verrouillage. Pour arrêter l'outil lorsqu'il fonctionne en continu, tirez à fond sur la gâchette et relâchez-la.

Inverseur (Fig. 4)

ATTENTION :

- Vérifiez toujours le sens de rotation avant de procéder au perçage.
- N'actionnez l'inverseur qu'une fois que l'outil est complètement arrêté. Si vous changez le sens de rotation avant l'arrêt de l'outil, vous risquez de l'endommager.

L'outil possède un inverseur qui permet d'invertir le sens de rotation. Déplacez l'inverseur sur la position

- ↗ pour une rotation vers la droite, ou sur la position
- ↘ pour une rotation vers la gauche.

Perçage

- Perçage du bois
Quand vous percez dans du bois, vous obtiendrez de meilleurs résultats avec des mèches à bois équipées d'un dispositif de centrage.
- Perçage du métal
Pour empêcher le foret de glisser en début de percer, faites une encoche au point de perçage à l'aide d'un poinçon et d'un marteau. Placez ensuite la pointe du foret dans l'encoche et commencez à percer.
Quand vous percez dans du métal, utilisez un lubrifiant de perçage. Seuls le fer doux et le laiton peuvent se percer à sec.

ATTENTION :

- Une pression excessive sur l'outil n'accélère pas le perçage. Au contraire, elle risque d'endommager la pointe du foret, de réduire le rendement de l'outil et donc sa durée de service.
- Une force énorme s'exerce sur le foret et l'outil quand le premier émerge sur la face postérieure. Tenez votre outil fermement et faites bien attention dès que le foret commence à approcher de la face opposée du matériau que vous percez.
- Un foret coincé peut se retirer en utilisant l'inverseur. Il faut alors faire très attention car l'outil risque de reculer brusquement si vous ne le tenez pas fermement.
- Immobilisez toujours les petites pièces à percer à l'aide d'un étau ou d'un serre-joints.

ENTRETIEN

ATTENTION :

Assurez-vous toujours que l'outil est hors tension et hors secteur avant d'effectuer tout travail sur la machine.

Pour maintenir la sécurité et la fiabilité des produits, les réparations, l'entretien ou les réglages doivent être effectués par le Centre d'Entretien Makita.

- | | | |
|-----------------------|------------------------|---------------------------|
| ① Bohrfutter | ④ Werkzeugverriegelung | ⑦ Einschaltarretierung |
| ② Bohrfutterschlüssel | ⑤ Klemmring | ⑧ Drehrichtungsumschalter |
| ③ Festziehen | ⑥ EIN/AUS-Schalter | |

TECHNISCHE DATEN

Modell	6407/6408
Bohrleistung	
Stahl	10 mm
Holz	25 mm
Leerlaufdrehzahl (min ⁻¹)	0 – 2 500
Gesamtlänge	261 mm
Nettogewicht	1,4 kg

- Wir behalten uns vor, Änderungen im Zuge der Entwicklung und des technischen Fortschritts ohne vorherige Ankündigung vorzunehmen.
- Hinweis: Die technischen Daten können von Land zu Land abweichen.

Netzanschluß

Die Maschine darf nur an die auf dem Typenschild angegebene Netzspannung angeschlossen werden und arbeitet nur mit Einphasen-Wechselspannung. Sie ist entsprechend den Europäischen Richtlinien doppelt schutzisoliert und kann daher auch an Steckdosen ohne Erdanschluß betrieben werden.

Sicherheitshinweise

Lesen und beachten Sie diese Hinweise, bevor Sie das Gerät benutzen.

Bedeutung der Symbole:

Bitte Bedienungsanleitung lesen.



DOPPELT SCHUTZISOLIERT

ZUSÄTZLICHE SICHERHEITSBESTIMMUNGEN

- Sorgen Sie für sicheren Stand und halten Sie jederzeit Gleichgewicht. Stellen Sie sicher, daß sich bei Einsatz der Maschine an hochgelegenen Arbeitsplätzen keine Personen darunter aufhalten.**
- Halten Sie die Maschine mit beiden Händen fest.**
- Halten Sie die Hände von rotierenden Teilen fern.**
- Beim Bohren in Wände, Fußböden oder sonstigen Stellen, an denen sich stromführende Leitungen befinden könnten, nicht die Metallteile der Maschine oder des Einsatzwerkzeuges berühren.**
Die Maschine nur an den isolierten Griffflächen festhalten, um beim versehentlichen Bohren in eine stromführende Leitung einen elektrischen Schlag zu vermeiden.

- Die Maschine nicht im eingeschalteten Zustand aus der Hand legen. Nur einschalten, wenn die Maschine mit der Hand geführt wird.**
- Das Einsatzwerkzeug oder das bearbeitete Werkstück nicht unmittelbar nach Beendigung der Arbeit berühren. Sie können sehr heiß sein und Verbrennungen verursachen.**

BEWAHREN SIE DIESE HINWEISE SORGFÄLTIG AUF.

BEDIENUNGSHINWEISE**Montage oder Demontage von Einsatzwerkzeugen**

Wichtig:

Vergewissern Sie sich vor der Montage bzw. Demontage von Einsatzwerkzeugen stets, daß die Maschine abgeschaltet und der Netzstecker gezogen ist.

Für Modell 6407 (Abb. 1)

Das Einsatzwerkzeug bis zum Anschlag in das Bohrfutter einsetzen. Das Bohrfutter von Hand anziehen. Den Bohrfutterschlüssel in jede der drei Bohrfutter-Bohrungen einsetzen und im Uhrzeigersinn festziehen. Darauf achten, an allen drei Bohrfutter-Bohrungen gleichmäßig zu spannen.

Zum Entfernen eines Einsatzwerkzeuges den Bohrfutterschlüssel in einer beliebigen Bohrfutter-Bohrung gegen den Uhrzeigersinn drehen. Danach kann das Bohrfutter von Hand gelöst werden.

Den Bohrfutterschlüssel nach Verwendung wieder in die dafür vorgesehene Halterung an der Bohrmaschine einsetzen.

Für Modell 6408 (Abb. 2)

Halten Sie den Klemmring und drehen Sie die Werkzeugverriegelung gegen den Uhrzeigersinn, um das Bohrfutter zu öffnen. Das Einsatzwerkzeug so weit wie möglich in das Bohrfutter einsetzen. Zum Spannen den Klemmring gut festhalten und die Werkzeugverriegelung im Uhrzeigersinn drehen.

Zum Entfernen eines Einsatzwerkzeuges den Klemmring festhalten und die Werkzeugverriegelung gegen den Uhrzeigersinn drehen.

Schalterfunktion (Abb. 3)

VORSICHT:



Vor dem Anschließen der Maschine an das Stromnetz stets überprüfen, ob der EIN-/AUS-Schalter ordnungsgemäß funktioniert und beim Loslassen in die AUS-Stellung zurückkehrt.

Die Drehzahl erhöht sich durch verstärkte Druckausübung auf den EIN-/AUS-Schalter. Zum Einschalten drücken Sie den EIN-/AUS-Schalter. Zum Ausschalten lassen Sie den Schalter los. Für Dauerbetrieb drücken Sie den EIN-/AUS-Schalter und gleichzeitig die Schalterarretierung. Zum Ausschalten des Dauerbetriebs den EIN-/AUS-Schalter drücken und wieder loslassen.

Funktion des Drehrichtungsumschalters (Abb. 4)

VORSICHT:

- Überprüfen Sie vor Arbeitsbeginn stets die Drehrichtung.
- Den Drehrichtungsumschalter erst betätigen, nachdem die Maschine zum Stillstand gekommen ist. Wird die Drehrichtung bei laufendem Motor gewechselt, kann die Maschine beschädigt werden.

Mit dem Drehrichtungsumschalter kann die Drehrichtung verändert werden. Schalten Sie für Rechtslauf auf Position  , für Linkslauf auf Position  .

Bohren

- Bohren in Holz

Beim Bohren in Holz lassen sich die besten Ergebnisse mit Holzbohrern, die mit einer Gewindespitze ausgestattet sind, erzielen. Die Gewindespitze erleichtert das Bohren, da sie den Bohrer in das Werkstück hineinzieht.

- Bohren in Metall

Damit der Bohrer beim Anbohren nicht verläuft, ist die zu bohrende Stelle mit einem Körner anzukörnen. Dann den Bohrer in die Vertiefung setzen und die Maschine einschalten.

Beim Bohren von Metall ein Schneidöl verwenden. NE-Metalle werden allerdings ohne Zugabe von Schneidemulsionen bearbeitet.

VORSICHT:

- Ein zu starker Druck auf die Maschine bewirkt keine Beschleunigung der Bohrleistung. Ein zu hoher Schnittdruck führt zu einer Beschädigung der Bohrerspitze und damit zu Verringerung der Bohrerstandzeit und Überanspruchung der Maschine.
- Beim Austritt des Bohrers aus dem Werkstück wirkt ein hohes Rückdrehmoment auf die Maschine. Deshalb die Maschine gut festhalten und den Vorschub verringern, wenn der Bohrer durch das Werkstück dringt.
- Ein festsitzender Bohrer läßt sich durch Umschalten der Drehrichtung auf Linkslauf wieder herausdrehen. Die Maschine ist gut festzuhalten, da im Linkslauf ein hohes Rückdrehmoment auf die Maschine auftritt.
- Kleine Werkstücke stets in einem Schraubstock einspannen oder mit einer Schraubzwinde sichern.

WARTUNG

VORSICHT:

Vor Arbeiten an der Maschine vergewissern Sie sich, daß sich der Schalter in der "OFF"-Position befindet und der Netzstecker gezogen ist.

Um die Sicherheit und Zuverlässigkeit dieses Gerätes zu gewährleisten, sollten Reparatur-, Wartungs- und Einstellarbeiten nur von durch Makita autorisierten Werkstätten oder Kundendienstzentren unter ausschließlicher Verwendung von Makita-Originalersatzteilen ausgeführt werden.

- ① Mandrino
- ② Chiave mandrino
- ③ Per stringere

- ④ Manicotto
- ⑤ Anello
- ⑥ Grilletto interruttore

- ⑦ Bottone di bloccaggio
- ⑧ Interruttore d'inversione

DATI TECNICI

Modello	6407/6408
Capacità di perforazione	
Acciaio	10 mm
Legno	25 mm
Velocità a vuoto (giri/min.)	0 – 2.500
Lunghezza totale	261 mm
Peso netto	1,4 kg

- Per il nostro programma di ricerca e sviluppo continui, i dati tecnici sono soggetti a modifiche senza preavviso.
- Nota: I dati tecnici potrebbero differire a seconda del paese di destinazione del modello.

Alimentazione

L'utensile deve essere collegato ad una presa di corrente con la stessa tensione indicata sulla targhetta del nome e può funzionare soltanto con la corrente alternata monofase. Esso ha un doppio isolamento in osservanza alle norme europee, per cui può essere usato con le prese di corrente sprovviste della messa a terra.

Consigli per la sicurezza

Per la vostra sicurezza, riferitevi alle accluse istruzioni per la sicurezza.

Questi simboli significano:



Leggete il manuale di istruzioni.



DOPPIO ISOLAMENTO

REGOLE ADDIZIONALI DI SICUREZZA

1. **Assicurarsi di avere i piedi al sicuro continuamente.**
Assicurarsi che non ci sia nessuno sotto quando si fanno lavori in posizioni alte.
2. **Tenere l'utensile ben fermo in mano.**
3. **Tenere le mani lontane dalle parti in movimento.**
4. **Quando si fanno fori sui muri, pavimenti oppure su qualsiasi luogo dove si potrebbe venire a contatto con fili portanti corrente elettrica MAI TOCCARE NESSUNA PARTE METALLICA DELL'UTENSILE!**
Sostenere l'utensile soltanto afferrandolo nelle superfici isolate per evitare scariche elettriche nel caso si incontrasse un cavo portante elettricità.
5. **Non lasciare l'utensile girare a vuoto. Mettere in funzione l'utensile solamente quando è tenuto ben saldo in mano.**
6. **Non toccare la punta del trapano oppure il pezzo sotto lavorazione subito dopo la foratura perché potrebbero essere estremamente caldi e causare ustioni alla pelle.**

CONSERVARE QUESTE ISTRUZIONI.

ISTRUZIONI PER L'USO**Installazione e rimozione della punta del trapano**

Importante:

Prima di installare o di rimuovere la punta, accertarsi sempre che l'utensile sia spento e che il cavo di alimentazione sia staccato dalla presa di corrente.

Modello 6407 (Fig. 1)

Per installare la punta, inserirla nel mandrino finché non può andare più oltre. Mettere la chiave del mandrino in ciascuno dei tre fori e stringere in senso orario. Stringere tutti e tre i fori del mandrino in modo uniforme.

Per togliere la punta, girare in senso antiorario la chiave del mandrino in uno solo dei fori, e allentare poi il mandrino a mano.

Dopo aver usato la chiave del mandrino, rimetterla sempre nel suo supporto apposito.

Modello 6408 (Fig. 2)

Tener fermo l'anello e girare il manicotto in senso antiorario per aprire le ganasce del mandrino. Inserire la punta nel mandrino finché non può andare più oltre. Tenere saldamente l'anello e girare in senso orario il manicotto per stringere il mandrino.

Per togliere la punta, tener fermo l'anello e girare il manicotto in senso antiorario.

Azionamento dell'interruttore (Fig. 3)

ATTENZIONE:



Prima di collegare il cavo di alimentazione dell'utensile alla presa di corrente, accertarsi che il grilletto dell'interruttore funzioni normalmente e torni sulla posizione "OFF" quando lo si rilascia.

Per avviare l'utensile, schiacciare semplicemente il grilletto. La velocità dell'utensile aumenta con l'aumento della pressione sull'interruttore. Rilasciare il grilletto per arrestare l'utensile. Per il funzionamento continuo, schiacciare il grilletto e spingere poi dentro il bottone di bloccaggio. Per arrestare l'utensile dalla posizione di bloccaggio, schiacciare completamente il grilletto e rilasciarlo.

Inversione dell'azione dell'interruttore (Fig. 4)

ATTENZIONE:

- Prima di trapanare, verificare sempre la direzione di rotazione.
- Usare la leva dell'interruttore di inversione soltanto dopo che l'utensile si è arrestato completamente. Se si cambia la direzione di rotazione prima che l'utensile si sia arrestato, lo si potrebbe danneggiare.

Questo utensile è dotato di una leva di inversione per cambiare la direzione di rotazione. Spostare la leva di inversione sulla posizione  per la rotazione in senso orario, e sulla posizione  per la rotazione in senso antiorario.

Operazione di foratura

• Foratura sul legno

Quando si lavora sul legno i migliori risultati si ottengono con punte dotate di viti guida. La vite guida rende più facile la foratura perché aiuta la punta ad entrare nel pezzo da lavorare.

• Foratura su metalli

Per evitare che la punta scivoli all'inizio della foratura si suggerisce di fare un punto guida con un punzone sul punto dove si vuole fare il foro. Piazzare la punta sul punto punzonato e iniziare la foratura.

Usare un olio lubrificante quando si lavora su metalli. Le uniche eccezioni sono ferro e ottone che richiedono di lavorare all'asciutto.

ATTENZIONE:

- Una pressione eccessiva sull'utensile non permette una lavorazione più veloce. Infatti questa eccessiva pressione servirà solo a danneggiare la punta, a diminuire le possibilità di lavorazione e aiuterà a danneggiare l'utensile più in fretta.
- Al momento dell'uscita dal foro sulla punta viene esercitata una forza tremenda. Tenere l'utensile ben fermo e fare attenzione al momento in cui la punta comincia ad uscire dall'altra parte del foro.
- Una punta che si è bloccata può essere liberata inserendo il moto inverso dell'utensile. Anche in questo caso, l'utensile torna indietro di colpo se non lo si tiene ben fermo.
- Fissare sempre pezzi piccoli su morse oppure altri strumenti di fissaggio.

MANUTENZIONE

ATTENZIONE:

Prima di eseguire qualsiasi lavoro sull'utensile, accertatevi sempre che sia spenta e staccata dalla presa di corrente.

Per mantenere la sicurezza e l'affidabilità del prodotto, le riparazioni, la manutenzione o le regolazioni dovrebbero essere eseguite da un centro di assistenza Makita autorizzato.

- ① Boorkop
- ② Boorkopsleutel
- ③ Vastdraaien

- ④ Bus
- ⑤ Ring
- ⑥ Trekschakelaar

- ⑦ Vastzetknop
- ⑧ Omkeerschakelaar

TECHNISCHE GEGEVENS

Model	6407/6408
Boorcapaciteiten	
Metaal	10 mm
Hout	25 mm
Toerental onbelast (omw/min.)	0 – 2 500
Totale lengte	261 mm
Netto gewicht	1,4 kg

- In verband met ononderbroken research en ontwikkeling behouden wij ons het recht voor bovenstaande technische gegevens te wijzigen zonder voorafgaande kennisgeving.
- Opmerking: De technische gegevens kunnen van land tot land verschillen.

Stroomvoorziening

Het gereedschap mag alleen worden aangesloten op een stroombron van hetzelfde voltage als aangegeven op de naamplaat, en kan alleen op enkel-fase wisselstroom worden gebruikt. Het gereedschap is dubbel-geïsoleerd volgens de Europese standaard en kan derhalve ook op een niet-geaard stopcontact worden aangesloten.

Veiligheidswenken

Voor uw veiligheid dient u de bijgevoegde Veiligheidsvoorschriften nauwkeurig op te volgen.

Deze symbolen betekenen:



Lees de gebruiksaanwijzing.



DUBBELE ISOLATIE

AANVULLENDE

VEILIGHEIDSVOORSCHRIFTEN

1. **Zorg altijd dat u stevig op uw voeten staat. Zorg dat wanneer u op hooggelegen plaatsen werkt, niemand onder u staat.**
2. **Houd het gereedschap stevig vast.**
3. **Houd uw handen uit de buurt van de draaiende delen.**
4. **Bij het boren in muren, vloeren en dergelijke bestaat de mogelijkheid op elektrische kabels te stoten, die onder spanning staan. RAAK DAAROM ONDER HET WERKEN DE METALEN DELEN VAN HET GEREEDSCHAP NIET AAN! Pak het gereedschap uitsluitend bij de geïsoleerde grepen vast, om een elektrische schok te voorkomen wanneer u per ongeluk in een onder spanning staande leiding boort.**

5. **Schakel het gereedschap onmiddellijk uit wanneer u het niet meer gebruikt. Schakel slechts in als u het vast houdt.**
6. **Raak de boor of het werkstuk onmiddellijk na het boren niet aan, aangezien ze nog gloeiend heet zijn en derhalve brandwonden kunnen veroorzaken.**

BEWAAR DEZE VOORSCHRIFTEN.

BEDIENINGSVOORSCHRIFTEN

Installeren of verwijderen van de boor

Belangrijk:

Zorg altijd ervoor dat het gereedschap is uitgeschakeld en de stekker uit het stopcontact is verwijderd, alvorens de boor te installeren of te verwijderen.

Voor 6407 (Fig. 1)

Om de boor te installeren, steekt u deze zo ver mogelijk in de boorkop. Draai daarna de boorkop met de hand vast. Steek de boorkopsleutel in elk van de drie gaten en draai naar rechts vast. Zorg ervoor dat u in al de drie gaten gelijkmatig vastdraait.

Om de boor te verwijderen, draait u de boorkopsleutel in slechts één gat naar links los. Draai vervolgens de boorkop met de hand los.

Na gebruik van de boorkopsleutel dient u deze weer in de boorkopsleutelhouder aan te brengen.

Voor 6408 (Fig. 2)

Houd de ring vast en draai de bus naar links om de klauwen van de boorkop te openen. Steek daarna de boor zo ver mogelijk in de boorkop. Houd de ring stevig vast en draai de bus naar rechts om de boorkop vast te zetten.

Om de boor te verwijderen, de ring vasthouden en de bus naar links draaien.

Werking van de trekschakelaar (Fig. 3)

LET OP:



Alvorens de stekker van het gereedschap in een stopcontact te steken, dient u altijd te controleren of de trekschakelaar behoorlijk werkt en bij loslaten naar de "OFF" positie terugkeert.

Om het gereedschap te starten, drukt u gewoon de trekschakelaar in. Het toerental verhoogt wanneer de druk op de trekschakelaar wordt vermeerderd. Om het gereedschap uit te schakelen, laat u de trekschakelaar los. Voor kontinu boren drukt u eerst de trekschakelaar en daarna de vastzetknop in. Om het gereedschap vanuit de vergrendelde stand uit te schakelen, wordt de trekschakelaar volledig ingedrukt en vervolgens losgelaten.

Werking van de omkeerschakelaar (Fig. 4)

LET OP:

- Controleer altijd de draairichting vooraleer met het boren te beginnen.
- Gebruik de omkeerschakelaar alleen nadat het gereedschap tot volledige stilstand is gekomen. Het gereedschap kan beschadigd raken indien u de draairichting verandert voordat het gereedschap helemaal is gestopt.

Deze machine heeft een omkeerschakelaar voor het veranderen van de draairichting. Druk de schakelaar naar de  positie voor rechtse draairichting, of naar de  positie voor linkse draairichting.

Boren

- Boren in hout

Voor boren in hout worden de beste resultaten verkregen met houtboren die voorzien zijn van een geleideschroef. Het boren wordt dan vergemakkelijkt aangezien de geleideschroef de boor in het hout trekt.

- Boren in metaal

Wanneer u begint te boren, gebeurt het dikwijls dat de boor slijpt. Om dit te voorkomen slaat u tevoren met een drevel een deukje in het metaal op de plaats waar u wilt boren. Plaats vervolgens de boor in het deukje en start het boren.

Gebruik altijd boorolie wanneer u in metaal boort. De enige uitzonderingen zijn ijzer en koper die “droog” geboord dienen te worden.

LET OP:

- Door teveel druk op het gereedschap uit te oefenen verloopt het boren niet sneller. Integendeel, teveel druk op het gereedschap zal alleen maar de boor beschadigen, de prestatie van het gereedschap verminderen en de gebruiksduur verkorten.
- Er ontstaan enorme spanningen op het ogenblik dat de boor uit het gaatje tevoorschijn komt. Houd derhalve het gereedschap stevig vast en wees op uw hoede.
- Een vastgelopen boor kunt u gemakkelijk verwijderen door de omkeerschakelaar in te stellen op de omgekeerde draairichting om de boor eruit te halen. Houd het gereedschap echter stevig vast, aangezien deze plotseling kan terugslaan.
- Kleine werkstukken dient u altijd eerst vast te zetten met een klemschroef of iets dergelijks.

ONDERHOUD

LET OP:

Zorg er altijd voor dat het gereedschap is uitgeschakeld en de stekker uit het stopcontact is verwijderd vooraleer onderhoud aan het gereedschap uit te voeren.

Opdat het gereedschap veilig en betrouwbaar blijft, dienen alle reparaties, onderhoud of afstellingen te worden uitgevoerd in een erkend Makita service centrum.

- ① Portabroca
- ② Llave del portabroca
- ③ Apretar

- ④ Mandril
- ⑤ Anillo
- ⑥ Interruptor de gatillo

- ⑦ Botón de bloqueo
- ⑧ Interruptor inversor

ESPECIFICACIONES

Modelo	6407/6408
Capacidad de taladrado	
Acero	10 mm
Madera	25 mm
Velocidad en vacío (RPM)	0 – 2.500
Longitud total	261 mm
Peso neto	1,4 kg

- Debido a un programa continuo de investigación y desarrollo, las especificaciones aquí dadas están sujetas a cambios sin previo aviso.
- Nota: Las especificaciones pueden ser diferentes de país a país.

Alimentación

La herramienta ha de conectarse solamente a una fuente de alimentación de la misma tensión que la indicada en la placa de características, y sólo puede funcionar con corriente alterna monofásica. El sistema de doble aislamiento de la herramienta cumple con la norma europea y puede, por lo tanto, usarse también en enchufes hembra sin conductor de tierra.

Sugerencias de seguridad

Para su propia seguridad, consulte las instrucciones de seguridad incluidas.

Estos símbolos significan:



Lea el manual de instrucciones.



DOBLE AISLAMIENTO

NORMAS DE SEGURIDAD ADICIONALES

1. **Asegúrese de que el piso bajo sus pies sea firme.**
Asegúrese de que no haya nadie debajo cuando utilice la herramienta en posiciones altas.
2. **Sostenga firmemente la herramienta.**
3. **Mantenga las manos alejadas de las piezas giratorias.**
4. **Cuando efectúe perforaciones en paredes, pisos o en lugares donde pueden haber cables que conduzcan la alimentación, ¡NUNCA TOQUE LAS PIEZAS METÁLICAS DE LA HERRAMIENTA!**
Sostenga la herramienta por las superficies de manipulación aisladas para evitar recibir una descarga eléctrica en el caso de que perforo un cable que conduzca la alimentación.
5. **Nunca deje la herramienta funcionando. Opere la herramienta solamente cuando la sostenga con las manos.**

6. No toque la broca o la pieza de trabajo inmediatamente después de haber efectuado la operación; pueden estar muy calientes y producirle una quemadura en la piel.

GUARDE ESTAS INSTRUCCIONES.

INSTRUCCIONES PARA EL FUNCIONAMIENTO

Instalación o extracción de la broca

Importante:

Asegúrese siempre de que la herramienta esté desconectada y desenchufada antes de instalar o extraer la broca.

Para el modelo 6407 (Fig. 1)

Para instalar la broca, colóquela en el portabroca introduciéndola hasta que llegue al fondo. Apriete a mano el portabroca. Coloque la llave del portabroca en cada uno de los tres orificios y gírela hacia la derecha para apretarlo. Asegúrese de apretar uniformemente los tres orificios del portabroca.

Para extraer la broca, gire la llave del portabroca hacia la izquierda colocándola en un solo orificio y luego afloje el portabroca a mano.

Después de usar la llave del portabroca, no se olvide de colocarla otra vez en el portallave.

Para el modelo 6408 (Fig. 2)

Sostenga el anillo y gire el mandril hacia la izquierda para abrir las garras del portabroca. Coloque la broca en el portabroca introduciéndola hasta que llegue al fondo. Sostenga firmemente el anillo y gire el mandril hacia la derecha para apretar el portabroca.

Para extraer la broca, sostenga el anillo y gire el mandril hacia la izquierda.

Accionamiento del interruptor (Fig. 3)

PRECAUCIÓN:

Antes de enchufar la herramienta, compruebe siempre para ver si el interruptor de gatillo se acciona correctamente y regresa a la posición "OFF" cuando se libera.

Para encender la herramienta, simplemente presione el gatillo. La velocidad de la herramienta aumenta incrementando la presión ejercida en el gatillo. Suelte el gatillo para apagar la herramienta. Para una operación continua, presione el gatillo y luego empuje el botón de bloqueo. Para parar la herramienta cuando funciona en la posición de bloqueo, presione el gatillo completamente y súeltelo.

Accionamiento del conmutador de inversión (Fig. 4)

PRECAUCIÓN:

- Compruebe siempre la dirección de rotación antes taladrar.
- Emplee el conmutador de inversión sólo cuando la herramienta esté completamente parada. Si se cambia la dirección de rotación mientras la herramienta está girando podrá estropearse al herramienta.

Esta herramienta tiene un conmutador de inversión para cambiar la dirección de rotación. Mueva la palanca del conmutador de inversión a la posición \triangleleft para que gire hacia la derecha o a la posición \triangleright para que gire hacia la izquierda.

Operación de perforación

• Perforación en madera

Cuando efectúe una perforación en madera, los mejores resultados se obtendrán cuando se utilicen brocas de madera que estén equipadas con un tornillo de guía. El tornillo de guía facilita la perforación tirando de la broca hacia la pieza de trabajo.

• Perforación en metal

Para evitar que la broca resbale cuando se está empezando un orificio, haga una marca con un punzón y un martillo en el punto en el que se desea hacer la perforación. Coloque la punta de la broca en la marca y empiece la perforación.

Cuando se perforen metales utilice un lubricante para cortes. Las excepciones son el hierro y el latón, los cuales deben perforarse en seco.

PRECAUCIÓN:

- El presionar excesivamente la herramienta no acelerará la perforación. De hecho, si se ejerce una presión excesiva sólo servirá para dañar la punta de la broca, disminuir el rendimiento de la máquina y acortar la vida de servicio de la herramienta.
- En el momento de atravesar el orificio se ejerce una tremenda fuerza en la herramienta/broca. Sostenga la herramienta firmemente y tenga cuidado cuando la broca empiece a atravesar la pieza de trabajo.
- Una broca que haya quedado agarrotada se puede extraer ajustando el interruptor de inversión en la posición de giro en el sentido inverso. Sin embargo, la herramienta puede efectuar esta operación bruscamente en el caso de que no se sostenga la máquina firmemente.
- Sostenga siempre las piezas de trabajo que sean pequeñas en un tornillo de banco o en un dispositivo de sujeción similar.

MANTENIMIENTO

PRECAUCIÓN:

Asegúrese siempre de que la herramienta esté desconectada y desenchufada antes de realizar ninguna reparación en ella.

Para mantener la seguridad y fiabilidad del producto, las reparaciones, el mantenimiento y los ajustes deberán ser realizados por un Centro de Servicio Autorizado de Makita.

- ① Mandril
- ② Chave do mandril
- ③ Apertar

- ④ Aro
- ⑤ Anel
- ⑥ Gatilho do interruptor

- ⑦ Botão de bloqueio
- ⑧ Comutador de inversão

ESPECIFICAÇÕES

Modelo	6407/6408
Capacidades de perfuração	
Aço	10 mm
Madeira	25 mm
Velocidade em vazio (RPM)	0 – 2.500
Comprimento total	261 mm
Peso líquido	1,4 kg

- Devido a um programa contínuo de pesquisa e desenvolvimento, estas especificações podem ser alteradas sem aviso prévio.
- Nota: As especificações podem variar de país para país.

Alimentação

A ferramenta só deve ser ligada a uma fonte de alimentação com a mesma voltagem da indicada na placa de características, e só funciona com alimentação de corrente alterna monofásica. Tem um sistema de isolamento duplo de acordo com as normas europeias e pode, por isso, utilizar tomadas sem ligação à terra.

Conselhos de segurança

Para sua segurança, leia as instruções anexas.

Estes símbolos significam:

 **Leia o manual de instruções.**

 **DUPLO ISOLAMENTO**

REGRAS DE SEGURANÇA ADICIONAIS

1. **Mantenha-se bem equilibrado e com os pés em terreno firme.**
Quando estiver a trabalhar com a ferramenta em locais altos, certifique-se de que não está alguém por baixo.
2. **Segure a ferramenta com firmeza.**
3. **Afaste as mãos das partes em rotação.**
4. **Quando perfurar paredes, chão ou locais onde possam existir fios de corrente eléctrica, NUNCA TOQUE NAS PARTES METÁLICAS DA FERRAMENTA.**
Segure-a apenas nas partes isoladas para evitar apanhar choques eléctricos no caso de perfurar algum fio.
5. **Nunca deixe a ferramenta a funcionar sozinha.**
Trabalhe apenas quando puder segurá-la com ambas as mãos.
6. **Não toque na broca ou na superfície que acabou de trabalhar porque podem estar muito quentes e provocar queimaduras.**

GUARDE ESTAS INSTRUÇÕES.

INSTRUÇÕES DE FUNCIONAMENTO

Colocação ou extracção da broca

Importante:

Certifique-se sempre de que a ferramenta está desligada e a ficha retirada da tomada antes de colocar ou retirar a broca.

Para o modelo 6407 (Fig. 1)

Para colocar a broca, introduza-a no mandril o mais fundo possível. Aperte o mandril à mão. Coloque a chave do mandril em cada um dos três orifícios e aperte para a direita. Certifique-se de que aperta os três orifícios do mandril igualmente.

Para retirar a broca, introduza a chave do mandril único num orifício rodando-a para a esquerda, e em seguida desaperte o mandril à mão.

Depois de ter utilizado a chave do mandril lembre-se de a voltar a colocar no suporte existente na ferramenta.

Para o modelo 6408 (Fig. 2)

Segure o anel e rode o aro para a esquerda para abrir as garras do mandril. Introduza a broca no mandril o mais fundo possível. Segure o anel firmemente e rode o aro para a direita, para apertar o mandril.

Para retirar a broca, segure o anel e rode o aro para a esquerda.

Interruptor (Fig. 3)

PRECAUÇÃO:

Antes de ligar a ferramenta à corrente, certifique-se sempre de que o gatilho do interruptor funciona adequadamente e volta para a posição "OFF" (desligado) quando o solta.

Para pôr a ferramenta a funcionar, carregue simplesmente no gatilho. A velocidade da ferramenta aumenta quando aumenta a pressão no gatilho. Liberte o gatilho para parar. Para operação contínua, carregue no gatilho e em seguida empurre o botão de bloqueio. Para parar a ferramenta a partir da posição de bloqueio, carregue completamente no gatilho e em seguida solte-o.

Comutador de inversão (Fig. 4)

PRECAUÇÃO:

- Verifique sempre o sentido de rotação antes de começar a perfurar.
- Só utilize a alavanca do comutador de inversão quando a ferramenta estiver completamente parada. Se mudar o sentido de rotação antes de a ferramenta parar poderá danificá-la.

Esta ferramenta tem um comutador de inversão para mudar o sentido de rotação. Mova o comutador de inversão para a posição ↗ para rotação à direita ou para a posição ↘ para rotação à esquerda.

Perfuração

- Em madeira

Quando perfurar madeira obterá melhores resultados se utilizar uma broca equipada com guia de profundidade. A guia facilita a perfuração, dirigindo a broca na superfície de trabalho.

- Em metal

Para evitar que a broca resvale quando estiver a iniciar a perfuração, faça uma marca com um punção e um martelo no ponto onde deseje perfurar. Coloque a ponta da broca na marca e comece a perfurar.

Quando perfurar metais utilize um lubrificante, excepto em ferro e latão que deverão ser perfurados a seco.

PRECAUÇÃO:

- Não acelerará a perfuração se exercer demasiada pressão na ferramenta. Se o fizer, poderá danificar a ponta da broca, diminuir o seu rendimento e encurtar o tempo de vida útil da ferramenta.
- No momento de atravessar o orifício exercer-se-à uma enorme força na ferramenta/broca. Segure-a com firmeza e tenha cuidado quando a broca começar a atravessar a superfície de trabalho.
- Para extrair uma broca que tenha ficado presa, coloque o comutador de inversão na posição de rotação no sentido inverso. No entanto, se não estiver a segurar bem a ferramenta, poderá transmitir uma reacção brusca.
- Se perfurar superfícies pequenas, segure-as sempre com um torno ou dispositivo similar.

MANUTENÇÃO

PRECAUÇÃO:

Certifique-se sempre de que a ferramenta está desligada e a ficha retirada da tomada antes de efectuar qualquer inspeção ou manutenção.

Para salvaguardar a segurança e a fiabilidade do produto, as reparações, manutenção e afinações deverão ser sempre efectuadas por um Centro de Assistência Oficial MAKITA.

- ① Borepatron
- ② Nøgle til borepatron
- ③ Stram

- ④ Muffe
- ⑤ Ring
- ⑥ Afbryderkontakt

- ⑦ Låseknop
- ⑧ Omdrejningsvælger

SPECIFICATIONER

Model	6407/6408
Borekapacitet	
Stål	10 mm
Træ	25 mm
Omdrejninger (per min.)	0 – 2 500
Længde	261 mm
Vægt	1,4 kg

- Ret til tekniske ændringer forbeholdes.
- Bemærk: Tekniske data kan variere fra land til land.

Netsspænding

Maskinen må kun tilsluttes den netspænding, der er angivet på typeskiltet. Maskinen arbejder på enkelt-faset vekselspænding og er dobbeltisoleret iht. de europæiske normer og må derfor tilsluttes en stik-kontakt uden jordtilslutning.

Sikkerhedsforskrifter

For Deres egen sikkerheds skyld bør De sætte Dem ind i sikkerhedsforskrifterne.

Disse symboler betyder:

 Læs brugsanvisningen.

 DOBBELT ISOLATION

YDERLIGERE

SIKKERHEDSFORSKRIFTER

1. **Sørg for, at De altid har sikkert fodfæste.**
Ved brug af maskinen i større højde bør De sikre Dem, at der ikke står personer nedenunderarbejdsområdet.
2. **Hold godt fast på maskinen.**
3. **Rør aldrig roterende dele med hænderne.**
4. **BERØR ALDRIG METALDELE PÅ MASKINEN ved boring i vægge, gulve eller andetsteds, hvor der er risiko for at ramme strømførende ledninger.**
Hold kun ved maskinen på de isolerede greb, så De undgår stød, hvis De skulle komme til at bore ind i en strømførende ledning.
5. **Maskinen må ikke køre uden opsyn.** Maskinen må kun være igang, når den holdes i hånden.
6. **Berør ikke værktøjet eller emnet umiddelbart efter brug.** Disse dele kan være ekstremt varme og forårsage forbrændinger ved berøring.

GEM DISSE FORSKRIFTER.

ANVENDELSE

Montering eller afmontering af boret

Vigtigt:

Sørg altid for, at maskinen er slukket og netstikket taget ud før boret monteres eller afmonteres.

For 6407 (Fig. 1)

Boret monteres ved at sætte det helt ind i borepatronen. Stram borepatronen til med hånden. Sæt nøglen til borepatronen i hvert af de tre huller og stram til med uret. Sørg for at stramme alle tre huller lige meget til. Boret afmonteres ved at dreje borepatronsnøglen mod uret i blot et af hullerne og derefter løsne borepatronen med hånden.

Nøglen til borepatronen bør altid opbevares i holderen efter endt brug.

For 6408 (Fig. 2)

Hold fast i ringen og drej muffen mod uret for at åbne kæberne på borepatronen. Sæt boret helt ind i borepatronen. Hold godt fast i ringen og drej muffen med uret for at stramme borepatronen til.

Boret afmonteres ved at holde fast i ringen og dreje muffen mod uret.

Betjening (Fig. 3)

ADVARSEL:

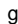
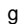
Før maskinen tændes, bør det altid kontrolleres, at afbryderkontakten fungerer korrekt og returnerer til "OFF" positionen, når den slippes.

Maskinen startes ved blot at trykke på kontakten. Maskinhastigheden øges ved at øge trykket på kontakten. Slip kontakten for at stoppe. Ved vedvarende arbejde trykkes der på kontakten, hvorefter låseknappen trykkes ind. For at afbryde denne låste position, trykkes kontakten helt ind, hvorefter den slippes.

Omskifterbetjening (Fig. 4)

ADVARSEL:

- Kontroller altid omdrejningsretningen før boringen påbegyndes.
- Anvend kun omskifterknappen efter at maskinen er helt stoppet. Hvis omdrejningsretningen ændres før maskinen er helt stoppet, kan det medføre beskadigelse af maskinen.

Denne maskinen har en omdrejningsvælger til at ændre omdrejningsretningen. Flyt omdrejningsvælgeren til  for omdrejning med uret eller til  for omdrejning mod uret.

Boring

- Boring i træ

Ved boring i træ opnås det bedste resultat med træbor udstyret med en centerspids. Centerspidsen gør boringen lettere, idet den trækker værktøjet ind i emnet.

- Boring i metal

For at forhindre at værktøjet skrider, når der startes på et hul, bør der laves en fordybning med en kørne og en hammer på det sted, hvor hullet skal bores. Placér spidsen af værktøjet i fordybningen og start boringen.

Anvend en skæresmørelse, når der bores i metal.

Undtaget er jern og messing, som skal bores tørre.

ADVARSEL:

- Overdrevent tryk på maskinen vil ikke gøre boringen hurtigere. I virkeligheden vil det kun medvirke til at beskadige spidsen på boret, forringe maskinens ydeevne og forkorte maskinens levetid.
- Maskinen/boret udsættes for en voldsom vridningspåvirkning, når der brydes igennem hullet. Hold maskinen godt fast og udvis forsigtighed, når boret begynder at bryde gennem emnet.
- Et bor, der har sat sig fast, kan nemt fjernes ved at sætte den omstyrede afbryderknop til modsat omdrejningsretning for at bakke ud. Boret kan dog bakke ukontrollabelt ud, hvis der ikke holdes godt fast på maskinen.
- Mindre emner skal fastgøres forsvarligt i en skruestik eller lignende.

VEDLIGEHOLDELSE

ADVARSEL:

Før der udføres noget arbejde på selve maskinen, skal De sikre Dem, at maskinen er slukket og netstikket trukket ud.

For at opretholde produktets sikkerhed og pålidelighed, bør istandsættelse, vedligeholdelse og justering kun foretages af et autoriseret Makita Service-Center.

- ① Chuck
- ② Chucknyckel
- ③ Dra åt

- ④ Hylsa
- ⑤ Ring
- ⑥ Strömställare

- ⑦ Låsknapp
- ⑧ Rotationsomkopplare

TEKNISKA DATA

Modell	6407/6408
Borrkapacitet	
Stål	10 mm
Trä	25 mm
Varvtal (v/main)	0 – 2 500
Total längd	261 mm
Nettovikt	1,4 kg

- På grund av det kontinuerliga programmet för forskning och utveckling, kan här angivna tekniska data ändras utan föregående meddelande.
- Observera: Tekniska data kan variera i olika länder.

Strömförsörjning

Maskinen får endast anslutas till nät med samma spänning som anges på typlåten och kan endast köras med enfas växelström. Den är dubbelisolerad i enlighet med europeisk standard och kan därför anslutas till vägguttag som saknar skyddsjord.

Säkerhetstips

För din egen säkerhets skull bör du läsa igenom de medföljande säkerhetsföreskrifterna.

Dessa symboler betyder:

 Läs bruksanvisningen.

 DUBBEL ISOLERING

KOMPLETTERANDE SÄKERHETSFÖRESKRIFTER

1. Se alltid till att stå stadigt och att ingen befinner sig under när du använder maskinen på hög höjd.
2. Håll maskinen i ett stadigt grepp.
3. Håll händerna borta från roterande delar.
4. RÖR INTE NÅGRA AV MASKINENS METALL-DELAR när du borrar i väggar, golv eller på andra platser där strömförande elektriska ledningar kan påträffas!
Håll maskinen i de isolerade greppytorna för att förhindra elektriska stötar om du skulle råka borra in i en strömförande ledning.
5. Lämna inte maskinen när den är i drift. Kör maskinen endast då den hålls i handen.
6. Vidrör inte borret eller arbetsstycket omedelbart efter arbetets slut - de kan vara extremt heta och orsaka brännskador på huden.

SPARA DESSA ANVISNINGAR.

BRUKSANVISNING

Montering och demontering av borret

Viktigt:

Se alltid till att maskinen är avstängd och nätkabeln urdragen innan borret monteras eller demonteras.

För 6407 (Fig. 1)

För in borret i chocken så långt det går för att montera det. Dra åt chocken för hand. Sätt i chucknyckeln i vart och ett av de tre hålen och dra åt medurs. Var noga med att dra åt lika hårt i alla tre hålen.

Vrid chucknyckeln moturs i endast ett av hålen och lossa sedan chocken för hand för att ta bort borret. Glöm inte att återföra chucknyckeln till chucknyckelhållaren efter att den använts.

För 6408 (Fig. 2)

Håll i ringen och vrid hylsan moturs för att öppna chocken. För in borret i chocken så långt som möjligt. Håll stadigt i ringen och vrid hylsan medurs för att dra åt chocken.

Håll i ringen och vrid hylsan moturs för att ta bort borret.

Strömställarens funktion (Fig. 3)

FÖRSIKTIGHET:

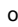
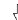
Kontrollera alltid innan maskinens nätkabel sätts in att strömställaren fungerar normalt, och att den återgår till det avstängda läget ("OFF") när den släpps

Tryck bara in strömställaren för att starta maskinen. Varvtalet ökar ju mer strömställaren trycks in. Släpp strömställaren för att stanna maskinen. Tryck in strömställaren och tryck sedan på låsknappen för kontinuerlig drift. Tryck in strömställaren helt och släpp den sedan för att stanna maskinen från det låsta läget.

Rotationsomkopplarens funktion (Fig. 4)

FÖRSIKTIGHET:

- Kontrollera alltid rotationsriktningen före användning.
- Rör aldrig rotationsomkopplaren förrän maskinen har stannat helt. Att ändra rotationsriktningen innan maskinen har stannat kan skada maskinen.

Denna maskin är utrustad med en rotationsomkopplare för att ändra rotationsriktningen. För rotationsomkopplaren till läget  för medurs rotation och till läget  för moturs rotation.

Borring

- Borring i trä
Använd spiralborr med centrumskruv. Dessa borrar raka och fina hål och något tryck på maskinen erfordras ej, eftersom borret drar ned sig självt.
- Borring i metall
Gör först ett körslag i materialet för att hindra borret från att glida åt sidan i startögonblicket. Placera borrarpeten i märket efter körslaget, och påbörja borringen.
Med undantag av mässing och gjutjärn bör en skärolja användas som smörjmedel vid all borring i metall.

FÖRSIKTIGHET:

- Alltför hårt tryck på maskinen kan skada borrarpeten och därigenom försämra borrarfunktionen.
- Håll maskinen stadigt vid håltagning i metall. Risk finns alltid att borret fastnar i själva genomgångsögonblicket med s.k. kickback som följd.
- Om borret fastnar, tas det enklast loss genom omkastning av rotationsriktningen.
- Spänn alltid fast små arbetsstycken.

UNDERHÅLL

FÖRSIKTIGHET:

Förvissa dig alltid om att nätkabeln dragits ut ur vägguttaget och att maskinen är frånkopplad innan arbete utförs på maskinen.

För att bibehålla produktens säkerhet och tillförlitlighet, bör alltid reparationer, underhållsservice och justeringar utföras av auktoriserad Makita serviceverkstad.

- ① Chuck
- ② Chuck-nøkkel
- ③ Trekk til

- ④ Mansjett
- ⑤ Ring
- ⑥ Startbryter

- ⑦ Låseknapp
- ⑧ Reverseringsbryter

TEKNISKE DATA

Modell	6407/6408
Borekapasitet	
Stål	10 mm
Tre	25 mm
Hastighet (R.P.M.)	0 – 2 500
Total lengde	261 mm
Nettovekt	1,4 kg

- Grunnet det kontinuerlige forsknings- og utviklingsprogrammet, forbeholder vi oss retten til å foreta endringer i tekniske data uten forvarsel.
- Merk: Tekniske data kan variere fra land til land.

Strømforsyning

Maskinen må kun koples til den spenning som er angitt på typeskiltet og arbeider kun med enfasvekselstrøm. Den er dobbelt verneisolert i henhold til de Europeiske Direktiver og kan derfor også koples til stikkontakter uten jording.

Sikkerhetstips

For din egen sikkerhets skyld ber vi deg lese de medfølgende sikkerhetsreglene.

Disse symbolene betyr:

 Les bruksanvisningen.

 DOBBEL ISOLERING

EKSTRA SIKKERHETSREGLER

1. **Husk stødig arbeidsstilling.**
Sørg for at ingen står under deg når du arbeider på stillasjer o.l.
2. Hold et fast grep om verktøyet.
3. Kom ikke nær de roterende deler.
4. Ved boring i vegger, tak og gulv, husk at det kan være skjulte elektriske ledninger. **BERØR IKKE VERKTØYETS METALLDELER!**
Hold verktøyet i de isolerte gripeflatene så du unngår strømsjokk hvis du skulle bore inn i strømførende ledninger.
5. Gå ikke fra verktøyet med motoren igang. Maskinen må bare betjenes når den holdes for hånd.
6. Berør ikke bits eller arbeidsemne umiddelbart etter avsluttet arbeide, de kan være meget varme og forårsake forbrenninger.

TA VARE PÅ DISSE INSTRUKSENE.

BRUKSANVISNINGER

Montering og demontering av bits

Viktig:

Verktøyet må alltid være avslått og støpslet tatt ut før montering eller demontering av bits.

For 6407 (Fig. 1)

Bitset monteres ved å plassere det i chucken så langt det kan komme. Trekk chucken til for hånd. Plasser chuck-nøkkelen i de tre hullene etter tur og trekk til i medurs retning. Alle hullene må trekkes jevnt til.

Bitset fjernes ved å vri chuck-nøkkelen moturs i ett av hullene og så løsne chucken for hånd.

Husk å sette chuck-nøkkelen tilbake på plass i chuckholderen etter bruk.

For 6408 (Fig. 2)

Ta fatt i ringen og drei mansjetten moturs slik at kloen åpner seg. Sett bitset inn i chucken så det langt det kan komme.

Hold godt fast i ringen og drei mansjetten moturs.

Bryter (Fig. 3)

NB!



Før maskinens støpsel settes i en stikkontakt, må det kontrolleres at bryteren virker som den skal og går tilbake til "OFF" når den slippes.

Maskinen startes ved å trykke på startbryteren. Hastigheten øker med trykket på bryteren. Slipp bryteren for å stoppe. For kontinuerlig drift trykkes først bryteren og så låseknappen inn. Låsen frigjøres ved å trykke bryteren helt inn og så slippe den.

Reversbryter (Fig. 4)

NB!

- Sjekk alltid rotasjonsretningen før bruk.
- Reversbryteren må bare betjenes etter at maskinen har stoppet helt. Hvis rotasjonsretningen endres før maskinen stanser, kan den gå i stykker.

Denne maskinen er utstyrt med en reverseringsbryter for å endre rotasjonsretningen. Vri reverseringsbryteren til  posisjonen for rotasjon med urviseren, eller til  posisjonen for rotasjon mot urviseren.

Boring

- Boring i tre
Bruk fortrinnsvis trebor med entringsgienger, man behøver da ikke bruke boretrykk, maskinen "mater" seg selv.
- Boring i metaller
For å unngå at boret "vandrer" bruk et kjørner og lag et stort merke der hullet skal være.
For å forlenge boret levetid ved boring i metaller, bør det brukes skjæreolje. Unntaket er boring i jern og messing. Disse skal bores tørt.

NB!

- Bruk ikke for stort boretrykk, for stort trykk ødelegger borespissen, arbeidet tar lengre tid og øker motorslitasjen.
- Meget store krefter påvirker boret i det moment boret bryter igjennom materialet. Hold maskinen i et godt grep, og utvis forsiktighet.
- Skulle boret kile seg fast, kan dette løsnes ved å reversere maskinen. Hold maskinen i et fast grep.
- Ved boring i små gjenstander, sørg for at dette er godt festet med tvinge o.l.

SERVICE

NB!

Før servicearbeider utføres på verktøyet må det passes på at denne er slått av og at støpselet er trukket ut av stikkontakten.

For å garantere at maskinen arbeider sikkert og pålitelig bør reparasjoner, servicearbeider eller innstillinger utføres av et autorisert Makita-serviceverksted.

- ① Istukka
 ② Istukka-avain
 ③ Kiristys

- ④ Holkki
 ⑤ Rengas
 ⑥ Liipaisinkytkin

- ⑦ Lukituspainike
 ⑧ Suunnanvaihtokytkin

TEKNISET TIEDOT

Malli	6407/6408
Porauskapasiteetti	
Teräs	10 mm
Puu	25 mm
Tyhjäkäyntinopeus (r/min)	0 – 2 500
Kokonaispituus	261 mm
Nettopaino	1,4 kg

- Jatkuvan tutkimus- ja kehitysohjelman vuoksi pidämme oikeuden muututtaa tässä mainittuja teknisiä ominaisuuksia ilman ennakoilmoitusta.
- Huomaa: Tekniset ominaisuudet saattavat vaihdella eri maissa.

Virransyöttö

Laitteen saa kytkeä ainoastaan virtalähteeseen, jonka jännite on sama kuin tyyppikilvessä ilmoitettu. Laitetta voidaan käyttää ainoastaan yksivaiheisella vaihtovirralla. Laite on kaksinkertaisesti suojaeristetty eurooppalaisten standardien mukaisesti, ja se voidaan tästä syystä liittää maadoittamattomaan pistorasiaan.

Turvaohjeita

Oman turvallisuutesi vuoksi lue mukana seuraavat turvaohjeet.

Nämä merkit tarkoittavat:



Katso käyttöohjeita.



KAKSINKERTAINEN ERISTYS

LISÄTURVAOHJEITA

1. Varmista aina, että sinulla on tukeva jalansija. Katso, ettei ketään ole alapuolellasi, kun käytät konetta korkeissa paikoissa.
2. Pidä koneesta kiinni lujalla otteella.
3. Pidä kädet loitolla pyörivistä osista.
4. Kun poraat seinää, lattiaa tai mitä tahansa muuta pintaa, jossa saattaa olla jännitteisiä johtoja, ÄLÄ KOSKETA KONEEN METALLIOSIA!
Pitele konetta ainoastaan sen eristetyistä tarttumapinnoista. Näin vältyt sähköiskulta, mikäli sattuisit poraamaan jännitteeseen johon.
5. Älä jätä konetta käyntiin. Käytä konetta vain sen ollessa käsissäsi.
6. Älä kosketa terää äläkä työkalua välittömästi käytön jälkeen. Ne voivat olla erittäin kuumia ja ne saattavat polttaa ihoasi.

SÄILYTÄ NÄMÄ OHJEET.

KÄYTTÖOHJEET

Poranterän kiinnittäminen ja irrottaminen

Tärkeää:

Varmista aina ennen terän kiinnittämistä ja irrottamista, että kone on sammutettu ja virtajohto irrotettu pistorasiasista.

Malli 6407 (Kuva 1)

Kiinnitä terä työntämällä se istukkaan niin syväälle kuin se menee. Kiristä istukka käsin. Aseta istukka-avain kuhunkin kolmesta reiästä ja kiristä myötäpäivään. Pidä huolta, että kiristät kaikki kolme reikää yhtä tiukalle.

Irrota terä kääntämällä istukka-avainta vastapäivään vain yhdessä reiässä. Irrota sitten terä käsin.

Käytettyäsi istukka-avainta muista palauttaa se istukka-avaimen pitimeen.

Malli 6408 (Kuva 2)

Pidä rengasta paikallaan ja kierrä holkkia vastapäivään, jolloin istukan leuat avautuvat. Aseta terä istukkaan mahdollisimman syväälle. Tartu renkaaseen tiukasti ja kierrä holkkia myötäpäivään, jolloin istukanleuat kiristyvät.

Terä irrotetaan pitämällä rengasta paikallaan ja kiertämällä holkkia vastapäivään.

Kytkimen käyttäminen (Kuva 3)

VARO:



Ennen kuin kytket koneen virtalähteeseen, tarkista aina, että liipaisinkytkin toimii moitteettomasti ja että se palautuu vapautettaessa "OFF" -asentoon.

Kone käynnistetään yksinkertaisesti vetämällä liipaisimesta. Koneen käyntinopeus kasvaa, kun liipaisinta vedetään voimakkaammin. Kone pysäytetään vapauttamalla liipaisin. Kone saadaan käymään jatkuvasti, kun vedetään liipaisinta ja painetaan lukituspainike sisään. Tämä lukitusasento puretaan vetämällä liipaisin pohjaan ja vapauttamalla se sitten.

Pyörimissuunnan vaihtaminen (Kuva 4)

VARO:

- Tarkista terän pyörimissuunta aina ennen poraamista.
- Käytä suunnanvaihtokytkintä ainoastaan koneen ollessa täysin pysähdyksissä. Pyörimissuunnan vaihtaminen koneen käydessä saattaa vahingoittaa konetta.

Tämä kone on varustettu suunnanvaihtokytkimellä, jonka avulla voit vaihtaa koneen pyörimissuuntaa. Siirrä suunnanvaihtokytkin asentoon  kun haluat koneen pyörivän myötäpäivään ja asentoon  kun haluat koneen pyörivän vastapäivään.

Poraaminen

- Poraaminen puuhun
Poratessasi puuhun saat parhaan tuloksen puuporralla, joka on varustettu ohjausruuvilla. Ohjausruuvi vetää terän työkappaleeseen, mikä helpottaa poraamista.
- Poraaminen metalliin
Tee porauskohtaan lovi pistepuikon ja vasaran avulla, jotta terä ei luistaisi aloittaessasi porata reikää. Aseta terän kärki loveen ja aloita poraaminen. Käytä jäähdytysseosta poratessasi metalliin. Poikkeuksen muodostavat rauta ja messinki. Niiden tulee olla kuivia porattaessa.

VARO:

- Koneen voimakas painaminen ei nopeuta poraamista. Itse asiassa tällainen liiallinen painaminen vain vahingoittaa terän kärkeä, heikentää koneen suorituskykyä ja lyhentää koneen käyttöikää.
- Koneeseen/terään kohdistuu erittäin suuri voima terän työntyessä työkappaleen läpi. Pidä laitteesta tiukasti kiinni ja ole varovainen, kun terä alkaa työntyä läpi työkappaleen toiselta puolelta.
- Juuttunut terä saadaan irrotettua yksinkertaisesti asettamalla pyörimisliike päinvastaiseksi kytkimen avulla. Pyörivä terä työntyy takaisinpäin. Kone voi kuitenkin liikkua äkillisesti taaksepäin, jollet pidä siitä lujasti kiinni.
- Kiinnitä pienet työkappaleet aina ruuvipenkkiin tai vastaavaan kiinnityslaitteeseen.

HUOLTO

VARO:

Ennen koneelle tehtäviä huoltotoimia on varmistettava, että se on sammutettu ja akku irrotettu.

Laitteen käyttövarmuuden ja turvallisuuden vuoksi korjaukset ja muut huolto- ja säätötyöt saa suorittaa ainoastaan Makitan hyväksymä huoltopiste.

- ① Σφικκτήρας
 ② Σταυρόκλειδο
 ③ Σφίξετε

- ④ Μανίκι
 ⑤ Δακτυλίδι
 ⑥ Σκανδάλη διακόπτης

- ⑦ Κουμπί κλειδώματος
 ⑧ Μοχλός διακόπτη αντιστροφής

ΤΕΧΝΙΚΑ ΧΑΡΑΚΤΗΡΙΣΤΙΚΑ

Μοντέλο 6407/6408

Ικανότητες τρυπανίσματος

Ατσάλι	10 χιλ.
Ξύλο	25 χιλ.
Ταχύτητα χωρίς φορτίο(ΣΑΛ)	0 – 2.500
Ολικό μήκος	261 χιλ.
Βάρος καθαρό	1,4 Χγρ

- Λόγω του ότι καταβάλλομε προσπάθειες μέσω της έρευνας και περαιτέρω εξέλιξης για τα προϊόντα μας επιφυλασόμεθα αχαρτικά με τροποποιήσεις για τα τεχνικά χαρακτηριστικά που αναφέρονται εδώ.
- Παρατήρηση: Τα τεχνικά χαρακτηριστικά μπορεί να διαφέρουν από χώρα σε χώρα.


Ρευματοδότηση

Το μηχάνημα επιτρέπεται να συνδεθεί μόνο σε ρεύμα που διαθέτει τάση όπως αυτή που αναγράφεται στην πινακίδα του τύπου, και μπορεί να λειτουργήσει μόνο με μονοφασική παροχή εναλλασσόμενου ρεύματος. Τα μηχανήματα του τύπου αυτού διαθέτουν διπλή μόνωση βάσει Ευρωπαϊκών Πρωτόπων και μπορούν επομένως να συνδεθούν σε ρευματοδότες χωρίς σύρμα γείωσης.

Οδηγίες ασφάλειας

Για την ατομική σας ασφάλεια ανατρέξτε στις εσωκλειστές οδηγίες Ασφάλειας.

Αυτά τα σύμβολα σημαίνουν:

 Διαβάστε τις οδηγίες χρήσης.

 ΔΙΠΛΗ ΜΟΝΩΣΗ

ΠΡΟΣΘΕΤΕΣ ΔΙΑΤΑΞΕΙΣ ΑΣΦΑΛΕΙΑΣ

1. Πάντα να έχετε γερή βάση. Βεβαιωθείτε ότι κανένας δεν είναι από κάτω όταν χρησιμοποιείτε το μηχάνημα σε ψηλά μέρη.
2. Κρατάτε το μηχάνημα γερά.
3. Κρατάτε τα χέρια σας μακριά από τα περιστρεφόμενα μέρη του μηχανήματος.
4. Όταν τρυπάτε σε τοίχους, πατώματα ή οπουδήποτε μπορεί να υπάρχουν ηλεκτροφόρα καλώδια ΜΗΝ ΑΓΓΙΖΕΤΕ ΤΑ ΜΕΤΑΛΛΙΚΑ ΜΕΡΗ ΤΟΥ ΜΗΧΑΝΗΜΑΤΟΣ! Κρατάτε το μηχάνημα από τις μονωμένες επιφάνειες κρατήματος για να μην πάθετε ηλεκτροπληξία σε περίπτωση που τρυπήσετε ηλεκτροφόρο καλώδιο.

5. Μην αφήνετε το μηχάνημα να τρέχει μόνο του. Να χρησιμοποιείτε το μηχάνημα μόνο όταν το κρατάτε.

6. Μην αγγίζετε την αιχμή του τρυπανιού ή το τεμάχιο εργασίας αμέσως μετά τη λειτουργία. Μπορεί να είναι εξαιρετικά ζεστά και να σας προκαλέσουν έγκαυμα.

ΦΥΛΑΞΕΤΕ ΑΥΤΕΣ ΤΙΣ ΟΔΗΓΙΕΣ.

ΟΔΗΓΙΕΣ ΧΡΗΣΗΣ

Τοποθέτηση ή αφαίρεση αιχμής τρυπανιού.

Σημαντικό:

Πάντοτε βεβαιώνετε ότι το μηχάνημα είναι σβηστό και βγαλμένο από το ρεύμα πριν τοποθετήσετε ή αφαιρέσετε την αιχμή.

Για 6407 (Εικ. 1)

Για να τοποθετήσετε την αιχμή, τοποθετήστε τη στο σφικκτήρα όσο βαθειά μπορεί να πάει. Σφίξτε το σφικκτήρα με το χέρι. Τοποθετήστε το σταυρόκλειδο σε κάθε μία από τις τρεις τρύπες και σφίξτε δεξιόστροφα. Προσέχτε να σφίξετε και τις τρεις τρύπες ισοδύναμα.

Για να αφαιρέσετε την αιχμή, στρίψτε το σταυρόκλειδο αριστερόστροφα σε μία μόνο τρύπα. μετά χαλαρώστε το σφικκτήρα με το χέρι. Αφού χρησιμοποιήσετε το σταυρόκλειδο, μη ξεχάσετε να το ξαναβάλετε στη θέση του.

Για 6408 (Εικ. 2)

Κρατήστε το δακτυλίδι και στρίψτε το μανίκι αριστερόστροφα για να ανοίξετε τις σιαγόνες του σφικτήρα. Τοποθετήστε την αιχμή στο σφικκτήρα όσο βαθειά μπορεί να πάει. Κρατήστε το δακτυλίδι σταθερά και στρίψτε το μανίκι δεξιόστροφα για να σφίξετε το σφικκτήρα.

Για να αφαιρέσετε την αιχμή, κρατήστε το δακτυλίδι και στρίψτε το μανίκι αριστερόστροφα.

Λειτουργία διακόπτη (Εικ. 3)

ΠΡΟΣΟΧΗ:

Πριν βάλετε το μηχάνημα στο ρεύμα, πάντοτε ελέγχετε να δείτε ότι η σκανδάλη διακόπτης ενεργοποιείται κανονικά και επανέρχεται στη θέση "OFF" όταν ελευθερώνεται.

Για να ξεκινήσετε το μηχάνημα, απλώς τραβήχτε τη σκανδάλη. Η ταχύτητα του μηχανήματος αυξάνεται με αύξηση της πίεσης στη σκανδάλη. Αφήστε τη σκανδάλη να σταματήσει. Για συνεχή λειτουργία, τραβήχτε τη σκανδάλη και μετά σπρώχτε μέσα το κουμπί κλειδώματος. Για να σταματήσετε το μηχάνημα από τη κλειδωμένη θέση, τραβήχτε τη σκανδάλη πλήρως και μετά αφήστε τη.

Αντιστροφή λειτουργίας διασκόπη (Εικ. 4)

ΠΡΟΣΟΧΗ:

- Πάντοτε ελέγχετε τη διεύθυνση περιστροφής πριν το τρυπάνισμα.
- Χρησιμοποιείτε το μοχλό διακόπτη αντιστροφής μόνο αφού το μηχάνημα έχει σταματήσει τελείως. Αλλαγή της διεύθυνσης περιστροφής πριν το μηχάνημα σταματήσει μπορεί να προκαλέσει ζημιά στο μηχάνημα.

Αυτό το μηχάνημα έχει ένα διακόπτη αντιστροφής για να αλλάζει τη φορά περιστροφής. Μετακινείτε το μοχλό διακόπτη αντιστροφής στη θέση \uparrow για δεξιόστροφη περιστροφή ή στη θέση \downarrow για αριστερόστροφη περιστροφή.

Λειτουργία τρυπάνισματος

- Τρυπάνισμα σε ξύλο
Όταν τρυπάτε ξύλο μπορείτε να πετύχετε τα καλύτερα αποτελέσματα με τρυπάνια ξύλου που είναι εφοδιασμένα με καθοδηγητική βίδα. Η καθοδηγητική βίδα κάνει το τρυπάνισμα πιο εύκολο με το να τραβά το τρυπάνι προς τα μέσα του τεμαχίου εργασίας.
- Τρυπάνισμα σε μέταλλο
Για να σταματήσετε το τρυπάνι από του να γλιστρήσει όταν αρχίζετε μια τρύπα, κάντε ένα βαθούλωμα με ένα ζουμπά και χτυπήστε στο σημείο που θέλετε να τρυπήσετε. Βάλτε τη μύτη του τρυπανιού στο βαθούλωμα και αρχίστε το τρυπάνισμα.
Όταν τρυπάτε μέταλλα να χρησιμοποιείτε κοπτικό λιπαντικό. Οι εξαιρέσεις είναι το σίδηρο και ο μπρούντζος που πρέπει να τρυπούνται ξηρά.

ΠΡΟΣΟΧΗ:

- Βάζοντας υπερβολική πίεση πάνω στο μηχάνημα η ταχύτητα του τρυπανίσματος δεν αυξάνεται. Στην πραγματικότητα αυτή η υπερβολική πίεση θα καταστρέψει τη μύτη του τρυπανιού, μειώνοντας την αποδοτικότητα του μηχανήματος και την διάρκεια ζωής του.
- Τη στιγμή που το τρυπάνι ανοίγει την τρύπα, πάνω στο τρυπάνι/μηχάνημα ενεργεί τεράστια δύναμη. Κρατάτε το μηχάνημα γερά και να είσαστε προσεκτικοί όταν το τρυπάνι αρχίζει να μπαίνει στο τεμάχιο εργασίας.
- Αν το τρυπάνι κολλήσει μπορείτε να το ελευθερώσετε εύκολα αν αντιστρέψετε την κατεύθυνση περιστροφής για να βγει έξω από την τρύπα το μηχάνημα. Αν όμως δεν κρατάτε το μηχάνημα γερά μπορεί να βγει έξω απότομα.
- Πάντοτε να στερεώνετε μικρά τεμάχια εργασίας σε μία μέγγενη ή σε κάποιο παρόμοιο στερεωτικό εργαλείο.

ΣΥΝΤΗΡΗΣΗ

ΠΡΟΣΟΧΗ:

Πριν την εκτέλεση εργασιών με τη μηχανή σβήνομε πάντα τη μηχανή και βγάζομε τη ρίζα.

Για τη διασφάλιση της σιγουριάς και αξιοπιστίας των προϊόντων μας πρέπει οι επισκευές, εργασίες συντήρησης ή ρυθμίσεις να εκτελούνται από εξουσιοδοτημένα εργαστήρια σέρβις πελατών Μάκιτα.

GB ACCESSORIES

CAUTION:

These accessories or attachments are recommended for use with your Makita machine specified in this manual. The use of any other accessories or attachments might present a risk of injury to persons. The accessories or attachments should be used only in the proper and intended manner.

F ACCESSOIRES

ATTENTION :

Ces accessoires ou ces fixations sont recommandés pour l'utilisation de l'outil Makita spécifié dans ce manuel. L'utilisation d'autres accessoires ou fixations peut présenter un risque de blessures. Les accessoires ou les fixations ne devront être utilisés que dans le but et de la manière prévus.

D ZUBEHÖR

VORSICHT:

Das mitgelieferte Zubehör ist speziell für den Gebrauch mit dem in dieser Betriebsanleitung angegebenen Makita-Elektrowerkzeug vorgesehen. Bei Verwendung von Fremdzubehör in Verbindung mit dieser Maschine besteht die Gefahr von Verletzungen.

I ACCESSORI

ATTENZIONE:

Gli accessori o raccordi seguenti sono raccomandati per l'uso con l'utensile Makita specificato in questo manuale. L'uso di qualsiasi altro accessorio o raccordo potrebbe causare pericoli di ferite alle persone. Gli accessori o raccordi devono essere usati soltanto nel modo corretto e specificato.

NL ACCESSOIRES

LET OP:

Deze accessoires of hulpstukken zijn aanbevolen voor gebruik met uw Makita gereedschap dat in deze gebruiksaanwijzing is beschreven. Het gebruik van andere accessoires of hulpstukken kan gevaar voor persoonlijke verwondingen opleveren. De accessoires of hulpstukken dienen alleen op de juiste en voorgeschreven manier te worden gebruikt.

E ACCESORIOS

PRECAUCIÓN:

Estos accesorios o acoplamientos están recomendados para usar con la herramienta Makita especificada en este manual. Con el uso de cualquier otro accesorio o acoplamiento se podría correr el riesgo de producir heridas a personas. Los accesorios o acoplamientos deberán usarse solamente de la manera apropiada y para la que ha sido designados.

P ACESSÓRIOS

PRECAUÇÃO:

Estes acessórios ou acoplamentos são os recomendados para utilização na ferramenta Makita especificada neste manual. A utilização de quaisquer outros acessórios ou acoplamentos poderá ser perigosa para o operador. Os acessórios ou acoplamentos deverão ser utilizados de maneira adequada e apenas para os fins a que se destinam.

DK TILBEHØR

ADVARSEL:

Dette udstyr og tilbehør bør anvendes sammen med Deres Makita maskine, sådan som det er beskrevet i denne vejledning. Anvendelse af andet udstyr eller tilbehør kan medføre personskade. Tilbehøret bør kun anvendes til det, det er beregnet til.

S TILLBEHÖR

FÖRSIKTIGHET:

Dessa tillbehör eller tillsatser rekommenderas endast för användning tillsammans med din Makita maskin som specificeras i denna bruksanvisning. Användning av andra tillbehör eller tillsatser kan medföra risk för personskador. Tillbehören och tillsatserna får endast användas på lämpligt och där för avsett sätt.

N TILBEHÖR

NB!

Dette tilbehøret eller utstyret anbefales til å brukes sammen med din Makita maskin som er spesifisert i denne bruksanvisningen. Bruk av annet tilbehør eller utstyr kan medføre en risiko for personskader. Tilbehør og utstyr må bare brukes som spesifisert og bare til det det er beregnet til.

SF LISÄVARUSTEET

VARO:

Tässä käyttöohjeessa mainitun Makita-koneen kanssa suositellaan seuraavien lisälaitteiden ja -varusteiden käyttöä. Minkä tahansa muun lisälaitteen tai -varusteen käyttäminen saattaa aiheuttaa loukkaantumisvaaran. Lisälaitteita ja -varusteita tulee käyttää ainoastaan niille sopivalla tavalla.

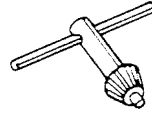
GR ΕΞΑΡΤΗΜΑΤΑ

ΠΡΟΣΟΧΗ:

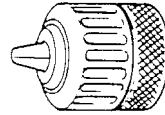
Αυτά τα εξαρτήματα ή προσαρτήματα συνιστώνται για χρήση με το μηχάνημα της Μάκιτα που περιγράφεται στο εγχειρίδιο αυτο. Η χρήση άλλων εξαρτημάτων ή προσαρτημάτων μπορεί να είναι επικίνδυνη για τραυματισμό ατόμων. Τα εξαρτήματα ή προσαρτήματα πρέπει να χρησιμοποιούνται μόνο με το σωστό και προτιθέμενο τρόπο.

For 6407

- Chuck key
- Clavette de mandrin
- Bohrfutterschlüssel
- Chiave mandrino
- Boorkopsleutel
- Llave del portabroca
- Chave do mandril
- Nøgle til borepatron
- Chucknyckel
- Chucknøkkel
- Istukka-avain
- Σταυρόκλειδο

**For 6408**

- Keyless drill chuck
- Mandrin sans clavette
- Schnellspannbohrfutter
- Mandrino senza chiave
- Zelfspannende boorkop
- Portabroca de apriete sin llave
- Mandril sem chave
- Borepatron uden nøgle
- Snabbchuck
- Selvspennende chuck
- Pikaistukka
- Σφιγτήρας τρυπανιού χωρίς κλειδί



ENGLISH**EC-DECLARATION OF CONFORMITY**

The undersigned, Yasuhiko Kanzaki, authorized by Makita Corporation, 3-11-8 Sumiyoshi-Cho, Anjo, Aichi, 446 Japan declares that this product

(Serial No. : series production)

manufactured by Makita Corporation in Japan is in compliance with the following standards or standardized documents,

HD400, EN50144, EN55014, EN61000*

in accordance with Council Directives, 73/23/EEC, 89/336/EEC and 98/37/EC.

*from 1st Jan. 2001

FRANÇAISE**DÉCLARATION DE CONFORMITÉ CE**

Je soussigné, Yasuhiko Kanzaki, mandaté par Makita Corporation, 3-11-8 Sumiyoshi-Cho, Anjo, Aichi, 446 Japan, déclare que ce produit

(No. de série: production en série)

fabriqué par Makita Corporation au Japon, est conformes aux normes ou aux documents normalisés suivants,

HD400, EN50144, EN55014, EN61000*

conformément aux Directives du Conseil, 73/23/CEE, 89/336/CEE et 98/37/EG.

*(Le) 1^{er} janvier 2001

DEUTSCH**CE-KONFORMITÄTSERKLÄRUNG**

Hiermit erklärt der Unterzeichnete, Yasuhiko Kanzaki, Bevollmächtigter von Makita Corporation, 3-11-8 Sumiyoshi-Cho, Anjo, Aichi, 446 Japan, daß dieses von der Firma Makita Corporation in Japan hergestellte Produkt

(Serien-Nr.: Serienproduktion)

gemäß den Ratsdirektiven 73/23/EWG, 89/336/EWG und 98/37/EG mit den folgenden Normen bzw. Normendokumenten übereinstimmen:

HD400, EN50144, EN55014, EN61000*.

*gültig ab 1. Januar 2001

Yasuhiko Kanzaki

CE 96



Director Amministratore
Directeur Directeur
Direktor Director

MAKITA INTERNATIONAL EUROPE LTD.

Michigan Drive, Tongwell, Milton Keynes,
Bucks MK15 8JD, U.K.

ITALIANO**DICHIARAZIONE DI CONFORMITÀ CON LE NORME DELLA COMUNITÀ EUROPEA**

Il sottoscritto Yasuhiko Kanzaki, con l'autorizzazione della Makita Corporation, 3-11-8 Sumiyoshi-Cho, Anjo, Aichi, 446 Japan, dichiara che questo prodotto

(Numero di serie: Produzione in serie)

fabbricato dalla Makita Corporation in Giappone è conforme alle direttive europee riportate di seguito:

HD400, EN50144, EN55014, EN61000*

secondo le direttive del Consiglio 73/23/CEE, 89/336/CEE e 98/37/CE.

*1 gennaio 2001

NEDERLANDS**EG-VERKLARING VAN CONFORMITEIT**

De ondergetekende, Yasuhiko Kanzaki, gevolmachtigd door Makita Corporation, 3-11-8 Sumiyoshi-Cho, Anjo, Aichi, 446 Japan verklaart dat dit product

(Serienr. : serieproductie)

vervaardigd door Makita Corporation in Japan voldoet aan de volgende normen of genormaliseerde documenten,

HD400, EN50144, EN55014, EN61000*

in overeenstemming met de richtlijnen van de Raad 73/23/EEC, 89/336/EEC en 98/37/EC.

*1 januari, 2001

ESPAÑOL**DECLARACIÓN DE CONFORMIDAD DE LA CE**

El abajo firmante, Yasuhiko Kanzaki, autorizado por Makita Corporation, 3-11-8 Sumiyoshi-Cho, Anjo, Aichi, 446 Japan, declara que este producto

(Número de serie: producción en serie)

fabricado por Makita Corporation en Japón cumple las siguientes normas o documentos normalizados,

HD400, EN50144, EN55014, EN61000*

de acuerdo con las directivas comunitarias, 73/23/EEC, 89/336/EEC y 98/37/CE.

*1 de enero de 2001

PORTUGUÊS**DECLARAÇÃO DE CONFORMIDADE DA CE**

O abaixo assinado, Yasuhiko Kanzaki, autorizado pela Makita Corporation, 3-11-8 Sumiyoshi-Cho, Anjo, Aichi, 446 Japan, declara que este produto

(N. de série: produção em série)

fabricado pela Makita Corporation no Japão obedece às seguintes normas ou documentos normalizados,

HD400, EN50144, EN55014, EN61000*

de acordo com as directivas 73/23/CEE, 89/336/CEE e 98/37/CE do Conselho.

*1 de Janeiro de 2001

DANSK**EU-DEKLARATION OM KONFORMITET**

Undertegnede, Yasuhiko Kanzaki, med fuldmagt fra Makita Corporation, 3-11-8 Sumiyoshi-Cho, Anjo, Aichi, 446 Japan, erklærer hermed, at dette produkt

(Løbenummer: serieproduktion)

fremstillet af Makita Corporation i Japan, er i overensstemmelse med de følgende standarder eller normsættende dokumenter,

HD400, EN50144, EN55014, EN61000*

i overensstemmelse med Rådets Direktiver 73/23/EEC, 89/336/EEC og 98/37/EC.

*1. January, 2001

SVENSKA**EG-DEKLARATION OM ÖVERENSSTÄMMELSE**

Undertecknad, Yasuhiko Kanzaki, auktoriserad av Makita Corporation, 3-11-8 Sumiyoshi-Cho, Anjo, Aichi, 446 Japan deklarerar att denna produkt

(serienummer: serieproduktion)

tillverkad av Makita Corporation i Japan, uppfyller kraven i följande standard eller standardiserade dokument,

HD400, EN50144, EN55014, EN61000*

i enlighet med EG-direktiven 73/23/EEC, 89/336/EEC och 98/37/EC.

*1 januari 2001

Yasuhiko Kanzaki

CE 96



Director Direktor
Direktør Johtaja
Direktör Διευθυντής

MAKITA INTERNATIONAL EUROPE LTD.

Michigan Drive, Tongwell, Milton Keynes,
Bucks MK15 8JD, U.K.

NORSK**EU's SAMSVARS-ERKLÆRING**

Undertegnede, Yasuhiko Kanzaki, med fullmakt fra Makita Corporation, 3-11-8 Sumiyoshi-Cho, Anjo, Aichi, 446 Japan bekrefter herved at dette produktet

(Serienr. : serieproduksjon)

fabrikert av Makita Corporation, Japan, er i overensstemmelse med følgende standarder eller standardiserte dokumenter:

HD400, EN50144, EN55014, EN61000*,

i samsvar med Råds-direktivene, 73/23/EEC, 89/336/EEC og 98/37/EC.

*1. januar 2001

SUOMI**VAKUUTUS EC-VASTAAVUUDESTA**

Makita Corporation, 3-11-8 Sumiyoshi-Cho, Anjo, Aichi, 446 Japan valtuuttamana allekirjoittanut, Yasuhiko Kanzaki, vakuuttaa että tämä tuote

(Sarja nro : sarjan tuotantoa)

valmistanut Makita Corporation Japanissa vastaa seuraavia standardeja tai stardardoituja asiakirjoja

HD400, EN50144, EN55014, EN61000*

neuvoston direktiivien 73/23/EEC, 89/336/EEC ja 98/37/EC mukaisesti.

*1. tammikuuta 2001

ΕΛΛΗΝΙΚΑ**ΔΗΛΩΣΗ ΣΥΜΜΟΡΦΩΣΗΣ ΕΚ**

Ο υπογράφων, Yasuhiko Kanzaki, εξουσιοδοτημένος από την εταιρεία Makita Corporation, 3-11-8 Sumiyoshi-Cho, Anjo, Aichi, 446 Japan, δηλώνει ότι αυτό το προϊόν

(Αύξων Αρ.: παραγωγή σειράς)

κατασκευασμένο από την Εταιρεία Makita στην Ιαπωνία, βρίσκεται σε συμφωνία με τα ακόλουθα πρότυπα ή τυποποιημένα έγγραφα,

HD400, EN50144, EN55014, EN61000*,

σύμφωνα με τις Οδηγίες του Συμβουλίου, 73/23/EEC, 89/336/EEC και 98/37/ΚΕ.

*1^ης Ιανουαρίου 2001

ENGLISH

Noise And Vibration Of Model 6407

The typical A-weighted sound pressure level is 77 dB (A).
The noise level under working may exceed 85 dB (A).

— Wear ear protection. —

The typical weighted root mean square acceleration value is not more than 2.5 m/s².

FRANÇAISE

Bruit et vibrations du modèle 6407

Le niveau de pression sonore pondéré A type est de 77 dB (A).
Le niveau de bruit en fonctionnement peut dépasser 85 dB (A).

— Porter des protecteurs anti-bruit. —

L'accélération pondérée ne dépasse pas 2,5 m/s².

DEUTSCH

Geräusch- und Vibrationsentwicklung des Modells 6407

Der typische A-bewertete Schalldruckpegel beträgt 77 dB (A).
Der Lärmpegel kann während des Betriebs 85 dB (A) überschreiten.

— Gehörschutz tragen. —

Der gewichtete Effektivwert der Beschleunigung beträgt nicht mehr als 2,5 m/s².

ITALIANO

Rumore e vibrazioni del modello 6407

Il livello di pressione sonora pesata secondo la curva A è di 77 dB (A).
Il livello di rumore durante il lavoro potrebbe superare gli 85 dB (A).

— Indossare i paraorecchi. —

Il valore quadratico medio di accelerazione non supera i 2,5 m/s².

NEDERLANDS

Geluidsniveau en trilling van het model 6407

Het typische A-gewogen geluidsdrukniveau is 77 dB (A).
Tijdens het werken kan het geluidsniveau 85 dB (A) overschrijden.

— Draag oorbeschermers. —

De typische gewogen effectieve versnellingswaarde is niet meer dan 2,5 m/s².

ESPAÑOL

Ruido y vibración del modelo 6407

El nivel de presión sonora ponderada A es de 77 dB (A).
El nivel de ruido en condiciones de trabajo puede que sobrepase los 85 dB (A).

— Póngase protectores en los oídos. —

El valor ponderado de la aceleración no sobrepasa los 2,5 m/s².

PORTUGUÊS

Ruído e Vibração do Modelo 6407

O nível normal de pressão sonora A é 77 dB (A).
O nível de ruído durante o trabalho pode exceder 85 dB (A).

— Utilize protectores para os ouvidos —

O valor médio da aceleração é inferior a 2,5 m/s².

DANSK

Lyd og vibration fra model 6407

Det typiske A-vægtede lydtryksniveau er 77 dB (A).
Støjniveauet under arbejde kan overstige 85 dB (A).

— Bær høreværn. —

Den vægtede effektive accelerationsværdi overstiger ikke 2,5 m/s².

SVENSKA

Buller och vibration hos modell 6407

Den typiska A-vägda ljudtrycksnivån är 77 dB (A).
Bullernivån under pågående arbete kan överstiga 85 dB (A).

— Använd hörselskydd —

Det typiskt vägda effektivvärdet för acceleration överstiger inte 2,5 m/s².

NORSK

Støy og vibrasjon fra modell 6407

Det vanlige A-belastede lydtrykksnivå er 77 dB (A).
Under bruk kan støynivået overskride 85 dB (A).

— Benytt hørselvern —

Den vanlig belastede effektiv-verdi for akselerasjon overskrider ikke 2,5 m/s².

SUOMI

Mallin melutaso ja värinä 6407

Tyyppillinen A-painotettu äänenpainetaso on 77 dB (A).
Melutaso työpaikalla saattaa ylittää 85 dB (A).

— Käytä kuulosuojaimia. —

Tyyppillinen kiihtyvyyden painotettu tehollisarvo ei ylitä 2,5 m/s².

ΕΛΛΗΝΙΚΑ

Θόρυβος Και Κραδασμός του μοντέλου 6407

Η τυπική Α-μετρούμενη ηχητική πίεση είναι 77 dB (Α).
Η ένταση ήχου υπο συνθήκες εργασίας μπορεί να υπερβεί τα 85 dB (Α).

— Φοράτε ωτοασπίδες. —

Η τυπική αξία της μετρούμενης ρίζας του μέσου τετραγώνου της επιτάχυνσης δεν ξεπερνά τα 2,5 m/s².

ENGLISH

Noise And Vibration Of Model 6408

The typical A-weighted sound pressure level is 77 dB (A).
The noise level under working may exceed 85 dB (A).

— Wear ear protection. —

The typical weighted root mean square acceleration value is not more than 2.5 m/s².

FRANÇAISE

Bruit et vibrations du modèle 6408

Le niveau de pression sonore pondéré A type est de 77 dB (A).
Le niveau de bruit en fonctionnement peut dépasser 85 dB (A).

— Porter des protecteurs anti-bruit. —

L'accélération pondérée ne dépasse pas 2,5 m/s².

DEUTSCH

Geräusch- und Vibrationsentwicklung des Modells 6408

Der typische A-bewertete Schalldruckpegel beträgt 77 dB (A).
Der Lärmpegel kann während des Betriebs 85 dB (A) überschreiten.

— Gehörschutz tragen. —

Der gewichtete Effektivwert der Beschleunigung beträgt nicht mehr als 2,5 m/s².

ITALIANO

Rumore e vibrazioni del modello 6408

Il livello di pressione sonora pesata secondo la curva A è di 77 dB (A).
Il livello di rumore durante il lavoro potrebbe superare gli 85 dB (A).

— Indossare i paraorecchi. —

Il valore quadratico medio di accelerazione non supera i 2,5 m/s².

NEDERLANDS

Geluidsniveau en trilling van het model 6408

Het typische A-gewogen geluidsdruk niveau is 77 dB (A).
Tijdens het werken kan het geluidsniveau 85- dB (A) overschrijden.

— Draag oorbeschermers. —

De typische gewogen effectieve versnellingswaarde is niet meer dan 2,5 m/s².

ESPAÑOL

Ruido y vibración del modelo 6408

El nivel de presión sonora ponderada A es de 77 dB (A).
El nivel de ruido en condiciones de trabajo puede que sobrepase los 85 dB (A).

— Póngase protectores en los oídos. —

El valor ponderado de la aceleración no sobrepasa los 2,5 m/s².

PORTUGUÊS

Ruído e Vibração do Modelo 6408

O nível normal de pressão sonora A é 77 dB (A).
O nível de ruído durante o trabalho pode exceder 85 dB (A).

— Utilize protectores para os ouvidos —

O valor médio da aceleração é inferior a 2,5 m/s².

DANSK

Lyd og vibration fra model 6408

Det typiske A-vægtede lydtryksniveau er 77 dB (A).
Støjniveauet under arbejde kan overstige 85 dB (A).

— Bær høreværn. —

Den vægtede effektive accelerationsværdi overstiger ikke 2,5 m/s².

SVENSKA

Buller och vibration hos modell 6408

Den typiska A-vägda ljudtrycksnivån är 77 dB (A).
Bullernivån under pågående arbete kan överstiga 85 dB (A).

— Använd hörselskydd —

Det typiskt vägda effektivvärdet för acceleration överstiger inte 2,5 m/s².

NORSK

Støy og vibrasjon fra modell 6408

Det vanlige A-belastede lydtrykknivå er 77 dB (A).
Under bruk kan støynivået overskride 85 dB (A).

— Benytt hørselvern —

Den vanlig belastede effektiv-verdi for akselerasjon overskrider ikke 2,5 m/s².

SUOMI

Mallin melutaso ja värinä 6408

Tyypillinen A-painotettu äänenpainetaso on 77 dB (A).
Melutaso työpaikalla saattaa ylittää 85 dB (A).

— Käytä kuulosuojaimia. —

Tyypillinen kiihtyvyyden painotettu tehollisarvo ei ylitä 2,5 m/s².

ΕΛΛΗΝΙΚΑ

Θόρυβος Και Κραδασμός του μοντέλου 6408

Η τυπική Α-μετρούμενη ηχητική πίεση είναι 77 dB (Α).
Η ένταση ήχου υπο συνθήκες εργασίας μπορεί να υπερβεί τα 85 dB (Α).

— Φοράτε ωτοασπίδες. —

Η τυπική αξία της μετρούμενης ρίζας του μέσου τετραγώνου της επιτάχυνσης δεν ξεπερνά τα 2,5 m/s².

Makita Corporation

Anjo, Aichi, Japan

Made in Japan

884078C996