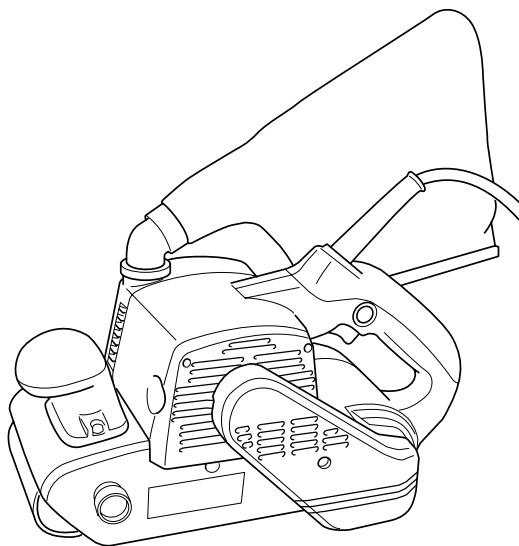
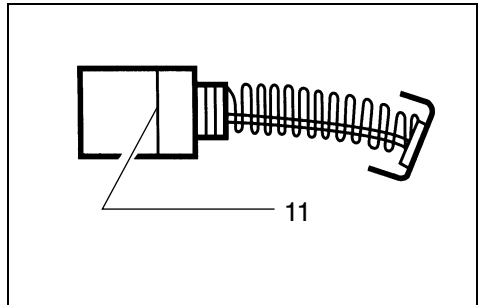
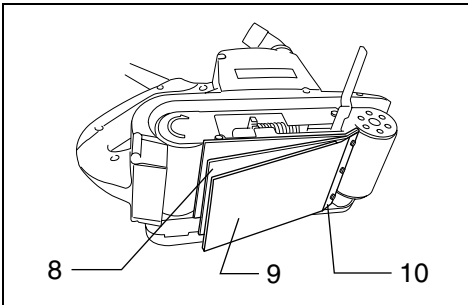
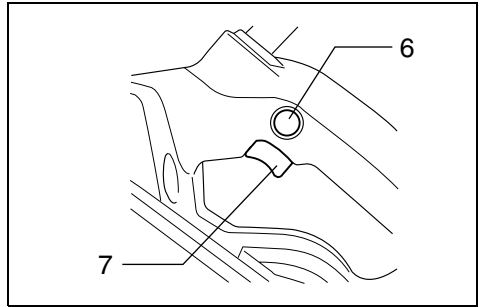
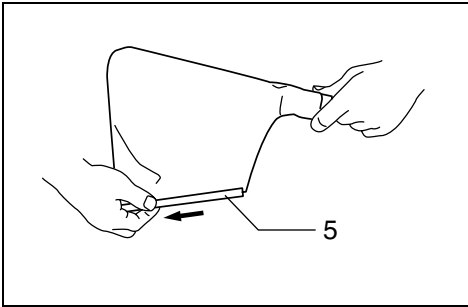
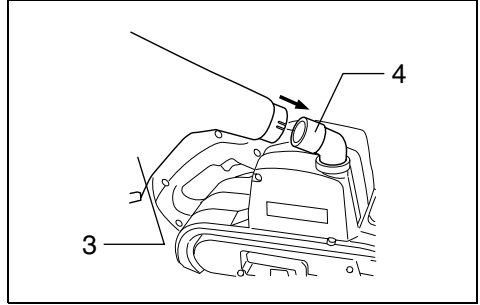
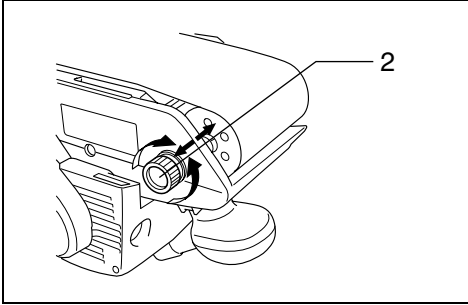
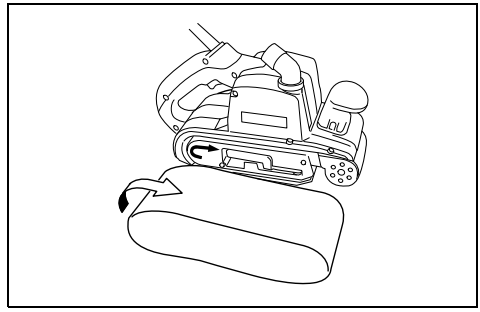
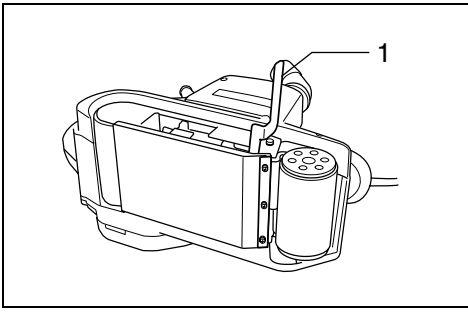


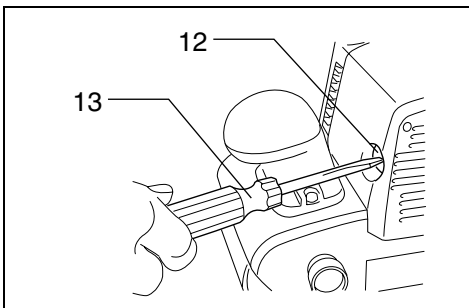
Makita®

GB	Belt Sander	Instruction Manual
F	Ponceuse à bande	Manuel d'instructions
D	Bandschleifer	Betriebsanleitung
I	Levigatrice a nastro	Istruzioni per l'uso
NL	Bandschuurmachine	Gebruiksaanwijzing
E	Lijadora de banda	Manual de instrucciones
P	Lixadeira de rolos	Manual de instruções
DK	Båndstørrelse	Brugsanvisning
S	Bandslipmaskin	Bruksanvisning
N	Båndslipemaskin	Bruksanvisning
SF	Nauhahiomakone	Käyttöohje
GR	Λειαντήρας ζώνης	Οδηγίες χρήσεως
TR	Kayıklı zımpara makinası	El kitabı

9403
9921







9

Symbols

The following show the symbols used for the tool. Be sure that you understand their meaning before use.

Symboles

Nous donnons ci-dessous les symboles utilisés pour l'outil. Assurez-vous que vous en avez bien compris la signification avant d'utiliser l'outil.

Simbole

Die folgenden Symbole werden für die Maschine verwendet. Machen Sie sich vor der Benutzung unbedingt mit ihrer Bedeutung vertraut.

Simboli

Per questo utensile vengono usati i simboli seguenti. Bisogna capire il loro significato prima di usare l'utensile.

Symbolen

Voor dit gereedschap worden de volgende symbolen gebruikt. Zorg ervoor dat u de betekenis van deze symbolen begrijpt alvorens het gereedschap te gebruiken.

Símbolos

A continuación se muestran los símbolos utilizados con esta herramienta. Asegúrese de que entiende su significado antes de usarla.

Símbolos

O seguinte mostra os símbolos utilizados para a ferramenta. Certifique-se de que compreende o seu significado antes da utilização.

Symboler

Nedenstående symboler er anvendt i forbindelse med denne maskine. Vær sikker på, at De har forstået symbolernes betydning, før maskinen anvendes.

Symboler

Det följande visar de symboler som används för den här maskinen. Se noga till att du förstår deras innebörd innan maskinen används.

Symbolene

Følgende viser de symbolene som brukes for maskinen. Det er viktig å forstå betydningen av disse før maskinen tas i bruk.

Symbolit

Alla on esitetty koneessa käytetyt symbolit. Opettele näiden merkitykset, ennen kuin käytät konetta.

Σύμβολα

Τα ακόλουθα δείχνουν τα σύμβολα που χρησιμοποιούνται για το μηχάνημα. Βεβαιωθείτε ότι καταλαβαίνετε τη σημασία τους πριν από τη χρήση.

Semboller

Aşağıdakiler makinanız için kullanılan sembollerini göstermektedir. Kullanmadan önce manalarını anladığınızdan emin olunuz.



- Read instruction manual.
- Lire le mode d'emploi.
- Bitte Betriebsanleitung lesen.
- Leggete il manuale di istruzioni.
- Lees de gebruiksaanwijzing.
- Lea el manual de instrucciones.

- Leia o manual de instruções.
- Læs brugsanvisningen.
- Läs bruksanvisningen.
- Les bruksanvisningen.
- Katso käyttöohjeita.
- Διαβάστε τις οδηγίες χρήσης.
- El kitabını okuyun.



- DOUBLE INSULATION
- DOUBLE ISOLATION
- DOPPELT SCHUTZISOLIERT
- DOPPIO ISOLAMENTO
- DUBBELE ISOLATIE
- DOBLE AISLAMIENTO

- DUPLO ISOLAMENTO
- DOBBELT ISOLERET
- DUBBEL ISOLERING
- DOBBEL ISOLERING
- KAKSINKERTAINEN ERISTYS
- ΔΙΠΛΗ ΜΟΝΩΣΗ
- ÇİFT YALITIMLI

Explanation of general view

1 Lever	6 Lock button	10 Strap washer
2 Adjusting knob	7 Switch trigger	11 Limit mark
3 Dust bag	8 Cork rubber plate	12 Brush holder cap
4 Dust nozzle	9 Carbon plate or steel plate	13 Screwdriver
5 Fastener		

SPECIFICATIONS

Model	9403	9921
Belt size	100 mm x 610 mm	76 mm x 610 mm
Belt speed	500 m/min.	500 m/min.
Overall length	353 mm	353 mm
Net weight	5.9 kg	5.5 kg

- Due to our continuing program of research and development, the specifications herein are subject to change without notice.
- Note: Specifications may differ from country to country.

Intended use

The tool is intended for the sanding of large surface of wood, plastics and metal materials as well as painted surfaces.

Power supply

The tool should be connected only to a power supply of the same voltage as indicated on the nameplate, and can only be operated on single-phase AC supply. They are double-insulated in accordance with European Standard and can, therefore, also be used from sockets without earth wire.

For public low-voltage distribution systems of between 220 V and 250 V

Switching operations of electric apparatus cause voltage fluctuations. The operation of this device under unfavorable mains conditions can have adverse effects to the operation of other equipment. With a mains impedance equal or less than 0.43 Ohms it can be presumed that there will be no negative effects.

The mains socket used for this device must be protected with a fuse or protective circuit breaker having slow tripping characteristics.

Safety hints

For your own safety, please refer to the enclosed safety instructions.

ADDITIONAL SAFETY RULES

ENB007-1

1. **Hold tool by insulated gripping surfaces when performing an operation where the cutting tools may contact hidden wiring or its own cord. Contact with a "live" wire will make exposed metal parts of the tools "live" and shock the operator.**
2. **Hold the tool firmly with both hands.**
3. **Make sure the belt is not contacting the workpiece before the switch is turned on.**
4. **Keep hands away from rotating parts.**
5. **Do not leave the tool running. Operate the tool only when hand-held.**
6. **This tool has not been waterproofed, so do not use water on the workpiece surface.**
7. **Ventilate your work area adequately when you perform sanding operations.**

8. **Some material contains chemicals which may be toxic. Take caution to prevent working dust inhalation and skin contact. Follow material supplier safety data.**
9. **Always use the correct dust mask/respirator for the material and application you are working with.**

SAVE THESE INSTRUCTIONS.

OPERATING INSTRUCTIONS

Installing or removing abrasive belt (Fig. 1 & 2)

Important:

Always be sure that the tool is switched off and unplugged before installing or removing the belt.

Pull the lever all the way out and install the belt over the rollers, then return the lever to the original position.

CAUTION:

When installing the belt, make sure that the direction of the arrow on the back of the belt corresponds to the one on the tool itself.

Adjusting belt tracking (Fig. 3)

While the belt is running, use the adjusting knob to center the belt tracking.

Dust bag (Fig. 4 & 5)

Attach the dust bag onto the dust nozzle. The dust nozzle is tapered. When attaching the dust bag, push it onto the dust nozzle firmly as far as it will go to prevent it from coming off during operation. For the best results, empty the dust bag when it becomes about half full, tapping it lightly to remove as much dust as possible.

Switch action (Fig. 6)

CAUTION:

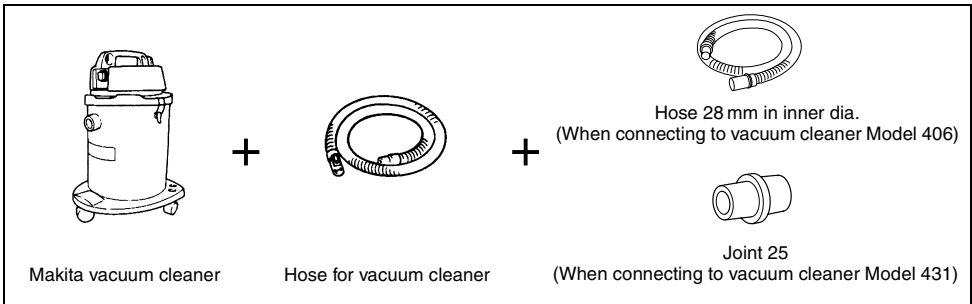
- Before plugging in the tool, always check to see that the switch trigger actuates properly and returns to the "OFF" position when released.
- The tool should not be in contact with the workpiece surface when you turn the tools on or off. Otherwise a poor sanding finish or damage of the belt may result.

To start the tool, simply pull the trigger. Release the trigger to stop. For continuous operation, pull the trigger and then push in the lock button. To stop the tool from the locked position, pull the trigger fully, then release it.

Connecting to Makita vacuum cleaner or dust collector

Cleaner sanding operations can be performed by connecting the belt sander to Makita vacuum cleaner or dust collector.

When connecting to Makita vacuum cleaner (Model 406/431), an optional hose 28 mm in inner dia. or joint 25 is necessary. See the figure below.



When connecting to Makita dust collector (Model 420), the optional hose or joint is not necessary. You can connect the belt sander directly to the hose of the dust collector.

Carbon plate (Fig. 7)

For greater sanding efficiency and to help the belt run cooler, install an optional carbon plate on the steel plate when sanding hardwood or steel.

MAINTENANCE

CAUTION:

Always be sure that the tool is switched off and unplugged before carrying out any work on the tool.

Replacement of carbon brushes (Fig. 8 & 9)

Replace carbon brushes when they are worn down to the limit mark. Both identical carbon brushes should be replaced at the same time.

To maintain product safety and reliability, repairs, maintenance or adjustment should be carried out by a Makita Authorized Service Center.

Sanding operation

Hold the tool firmly with both hands. Turn the tool on and wait until it attains full speed. Then gently place the tool on the workpiece surface. Keep the belt flush with the workpiece at all times and move the tool back and forth. Never force the tool. The weight of the tool applies adequate pressure. Excessive pressure may cause stalling, overheating of the motor, burning of the workpiece and possible kickback.

Descriptif

1 Levier	6 Bouton de verrouillage	10 Rondelle de courroie
2 Bouton de réglage	7 Gâchette	11 Trait de limite d'usure
3 Sac à poussière	8 Plaque en caoutchouc-liège	12 Bouchon du porte-charbon
4 Buse du sac	9 Plaque en carbone ou plaque en acier	13 Tournevis
5 Barrette		

SPECIFICATIONS

Modèle	9403	9921
Dimension de bande	100 mm x 610 mm	76 mm x 610 mm
Vitesse de bande	500 m/min.	500 m/min.
Longueur totale	353 mm	353 mm
Poids net	5,9 kg	5,5 kg

- Etant donné l'évolution constante de notre programme de recherche et de développement, les spécifications contenues dans ce manuel sont sujettes à modification sans préavis.
- Note: Les spécifications peuvent varier suivant les pays.

Utilisations

L'outil est conçu pour le ponçage des grandes surfaces de bois, de plastique ou de métal, ainsi que des surfaces peintes.

Alimentation

L'outil ne devra être raccordé qu'à une alimentation de la même tension que celle qui figure sur la plaque signalétique, et il ne pourra fonctionner que sur un courant secteur monophasé. Réalisé avec une double isolation, il est conforme à la réglementation européenne et peut de ce fait être alimenté sans mise à la terre.

Pour les systèmes de distribution publics à basse tension, entre 220 V et 250 V

La mise sous tension et hors tension des appareils électriques entraîne des fluctuations de tension. L'utilisation de cet appareil dans des conditions d'alimentation électrique inadéquates peut avoir des effets néfastes sur le fonctionnement des autres équipements. Il ne devrait toutefois pas y avoir d'effets négatifs si l'impédance de l'alimentation est égale ou inférieure à 0,43 Ohms.

La prise de courant utilisée pour cet appareil doit être protégée par un fusible ou un disjoncteur de protection à déclenchement lent.

Consignes de sécurité

Pour votre propre sécurité, reportez-vous aux consignes de sécurité qui accompagnent l'outil.

CONSIGNES DE SECURITE SUPPLEMENTAIRES

1. **Tenez l'outil par ses surfaces de saisie isolées pour effectuer une opération au cours de laquelle l'outil risque d'entrer en contact avec des fils dissimulés ou avec son propre cordon. Un contact avec un fil "sous tension" transmettra le courant aux pièces métalliques exposées de l'outil et soumettra l'opérateur à un choc électrique.**
2. **Tenez fermement l'outil à deux mains.**
3. **Assurez-vous que la bande ne touche pas la surface à travailler avant de mettre le contact.**

4. **Gardez les mains éloignées des pièces en mouvement.**
5. **Ne laissez pas l'outil tourner loin de vous ; ne le mettez en marche qu'une fois bien en mains.**
6. **Cet outil n'est pas à l'épreuve de l'eau ; n'utilisez donc pas d'eau sur la surface à polir.**
7. **Aérez adéquatement l'aire de travail lorsque vous effectuez des travaux de ponçage.**
8. **Certains matériaux contiennent des produits chimiques qui peuvent être toxiques. Prenez les précautions nécessaires pour éviter que la poussière dégagée lors du travail ne soit inhalée ou n'entre en contact avec la peau. Suivez les signes de sécurité du fournisseur du matériau.**
9. **Utilisez toujours le masque à poussière ou le respirateur qui convient au matériau utilisé et au type de travail effectué.**

CONSERVEZ CES INSTRUCTIONS.

INSTRUCTIONS D'UTILISATION

Pose et dépose de la bande abrasive (Fig. 1 et 2)

Important :

Assurez-vous toujours que le contact est coupé et l'outil débranché avant d'installer ou de retirer la bande abrasive.

Tirez le levier à fond et montez ensuite la bande avant de remettre le levier en position.

ATTENTION :

Quand vous installez la bande, assurez-vous que la direction de la flèche sur le dos de la bande est la même que celle qui figure sur l'outil. Le fait de poser la bande dans le mauvais sens réduira considérablement sa durée d'usage.

Ajustage de la bande (Fig. 3)

Pendant que la bande tourne, centrez le mouvement de la bande à l'aide du bouton de réglage.

Sac à poussière (Fig. 4 et 5)

Fixez le sac à poussière sur la buse du sac. La buse du sac est conique. Quand vous fixez le sac à poussière, enfoncez-le à fond sur la buse du sac pour éviter qu'il ne se détache pendant le fonctionnement. Pour obtenir les meilleurs résultats, videz le sac à poussière quand il est à moitié plein, en tapotant légèrement dessus de façon à retirer le plus de poussière possible.

Interrupteur (Fig. 6)

ATTENTION :

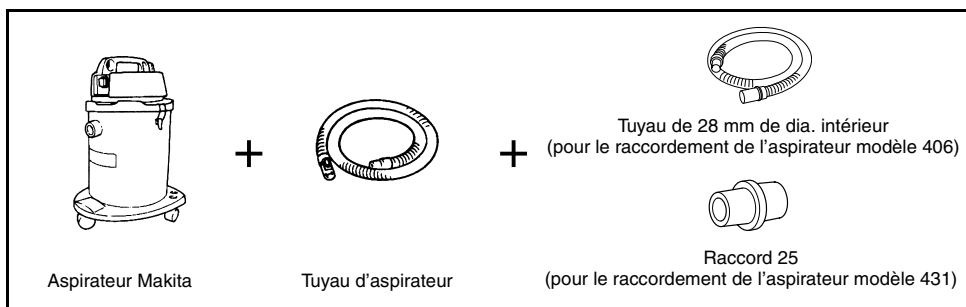
- Avant de brancher l'outil, vérifiez toujours que la gâchette fonctionne correctement et qu'elle revient sur la position "OFF" une fois relâchée.
- L'outil ne doit pas toucher la surface de la pièce quand vous le mettez sous et hors tension. Sinon, vous risquez d'obtenir un mauvais ponçage ou d'endommager la courroie.

Pour mettre l'outil en marche, actionnez simplement la gâchette. Relâchez-la pour l'arrêter. Pour un fonctionnement continu, tirez sur la gâchette et poussez le bouton de verrouillage. Pour arrêter l'outil en cette position, tirez à fond sur la gâchette puis relâchez-la.

Raccordement à l'aspirateur ou au collecteur de poussière Makita

Le travail de ponçage sera plus propre si vous raccordez la ponceuse à bande à l'aspirateur ou au collecteur de poussière Makita.

Pour pouvoir raccorder un aspirateur Makita (modèle 406/431), vous aurez besoin du tuyau de 28 mm de dia. intérieur ou du raccord 25, pièces en option. Voyez la figure ci-dessous.



Pour le raccordement à l'aspirateur Makita (modèle 420), le tuyau ou le raccord en option ne sont pas nécessaires. Vous pouvez raccorder la ponceuse à bande directement au tuyau du collecteur de poussière.

Plaque de carbone (Fig. 7)

Pour accroître l'efficacité du ponçage et contribuer à limiter l'échauffement de la bande pendant le fonctionnement, installez la plaque de carbone en option sur la tôle d'acier lors d'un ponçage de bois dur ou d'acier.

ENTRETIEN

ATTENTION :

Assurez-vous toujours que l'outil est hors tension avant d'effectuer tout travail dessus.

Remplacement des charbons

(Fig. 8 et 9)

Remplacez les charbons quand ils ont atteint la limite d'usure. Il faudra remplacer les deux charbons identiques en même temps.

Pour maintenir la sécurité et la fiabilité de l'outil, les réparations, l'entretien ou les réglages doivent être effectués par le Centre d'Entretien Makita.

Übersicht

1 Hebel	6 Einschaltarretierung	10 Federscheibe
2 Einstellknopf	7 Schalter	11 Verschleißgrenze
3 Staubsack	8 Korkgummiplatte	12 Bürstenhalterkappe
4 Staubausläßstutzen	9 Formkohleplatte oder Stahlplatte	13 Schraubendreher
5 Verschlußschiene		

TECHNISCHE DATEN

Modell	9403	9921
Schleifbandabmessung	100 mm x 610 mm	76 mm x 610 mm
Bandgeschwindigkeit	500 m/min.	500 m/min.
Gesamtlänge	353 mm	353 mm
Nettogewicht	5,9 kg	5,5 kg

- Wir behalten uns vor, Änderungen im Zuge der Entwicklung und des technischen Fortschritts ohne vorherige Ankündigung vorzunehmen.
- Hinweis: Die technischen Daten können von Land zu Land abweichen.

Vorgesehene Verwendung

Die Maschine ist für das Schleifen großer Flächen aus Holz, Kunststoff und Metall sowie lackierter Flächen vorgesehen.

Netzanschluß

Die Maschine darf nur an die auf dem Typenschild angegebene Netzspannung angeschlossen werden und arbeitet nur mit Einphasen- Wechselspannung. Sie ist entsprechend den Europäischen Richtlinien doppelt schutzisoliert und kann daher auch an Steckdosen ohne Erdanschluß betrieben werden.

Für öffentliche Niederspannungs-Verteilungssysteme mit einer Spannung zwischen 220 und 250 V

Schaltvorgänge von Elektrogeräten verursachen Spannungsschwankungen. Der Betrieb dieses Gerätes unter ungünstigen Netzstrombedingungen kann sich nachteilig auf den Betrieb anderer Geräte auswirken. Bei einer Netzstromimpedanz von 0,43 Ohm oder weniger ist anzunehmen, dass keine negativen Effekte auftreten.

Die für dieses Gerät verwendete Netzsteckdose muss durch eine Sicherung oder einen Schutzschalter mit trägen Auslösungseigenschaften geschützt sein.

Sicherheitshinweise

Lesen und beachten Sie diese Hinweise, bevor Sie das Gerät benutzen.

ZUSÄTZLICHE

SICHERHEITSBESTIMMUNGEN

1. Die Maschine nur an den isolierten Griffflächen festhalten, um beim versehentlichen Auftreffen auf eine stromführende Leitung einen elektrischen Schlag zu vermeiden.
2. Das Gerät mit beiden Händen sicher führen.
3. Das Schleifband nicht vor dem Einschalten mit dem Werkstück in Berührung bringen.
4. Halten Sie die Hände von rotierenden Teilen fern.
5. Die Maschine nicht im eingeschalteten Zustand aus der Hand legen. Die Benutzung ist nur in handgehaltener Weise vorgesehen.
6. Diese Maschine ist nicht zum Naßschliff geeignet. Verwenden Sie daher kein Wasser auf der Werkstückoberfläche.

7. Sorgen Sie für ausreichende Belüftung des Arbeitsplatzes beim Schleifen.
8. Manche Materialien können giftige Chemikalien enthalten. Treffen Sie Vorsichtsmaßnahmen, um das Einatmen von Arbeitsstaub und Hautkontakt zu verhüten. Befolgen Sie die Sicherheitsdaten des Materialherstellers.
9. Verwenden Sie stets die korrekte Staubschutz- oder Atemmaske für das jeweilige Material und die Anwendung.

DIESE HINWEISE SORGFÄLTIG AUFBEWAHREN.

BEDIENUNGSHINWEISE

Ein- und Ausbau des Schleifbandes (Abb. 1 u. 2)

Wichtig:

Vor dem Ein- bzw. Ausbau des Schleifbandes stets sicherstellen, daß die Maschine abgeschaltet und der Netzstecker gezogen ist.

Den Hebel ganz herausziehen und das Schleifband einlegen, dann den Hebel in seine Ausgangsposition zurückführen.

VORSICHT:

Beim Einlegen des Schleifbandes darauf achten, daß die Laufrichtung des Schleifbandes (Pfeilsymbol auf der Schleifbandinnenseite) mit der auf dem Gehäuse angegebenen Pfeilrichtung übereinstimmt.

Justierung der Schleifbandführung (Abb. 3)

Mit Hilfe des Arretierknopfes kann die Bandlage bei laufendem Schleifband justiert werden.

Staubsack (Abb. 4 u. 5)

Zur sicheren Befestigung schieben Sie den Staubsack bis zum Anschlag auf den konischen Absaugstutzen. Um die Staubbelastung so gering wie möglich zu halten, leeren Sie bereits einen zur Hälfte gefüllten Staubsack gründlich.

Nur für BRD

Beim Arbeiten entstehende Stäube können gesundheitsschädlich, brennbar oder explosiv sein. Geeignete Schutzmaßnahmen sind erforderlich.

Beispiele: Buchen- und Eichenholzstaub sind krebs-erregend. Geeignete Staubabsaugung verwenden und Staubschutzmaske tragen. Leichtmetallstaub kann brennen oder explodieren. Arbeitsplatz sauberhalten, da Materialmischungen besonders gefährlich sind.

Schalterfunktion (Abb. 6)

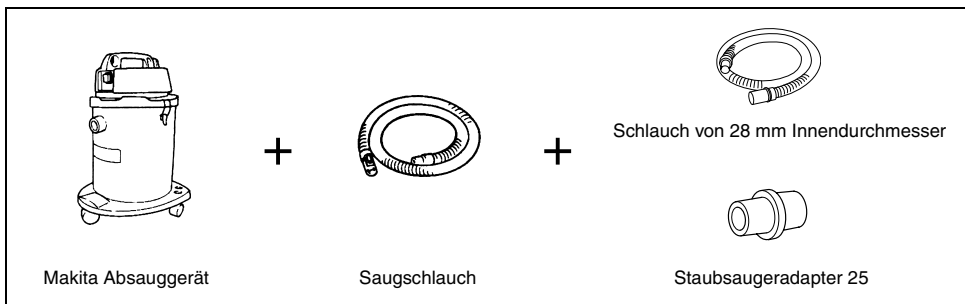
VORSICHT:

- Überprüfen Sie vor dem Anschließen der Maschine an das Stromnetz stets, ob der Schalter ordnungsgemäß funktioniert und beim Loslassen in die AUS-Stellung zurückkehrt.
- Die Maschine sollte während des Ein- und Ausschaltens nicht mit der Oberfläche des Werkstückes in Kontakt sein. Andernfalls können Beschädigungen der Werkstückoberfläche und des Schleifbandes auftreten.

Zum Einschalten der Maschine Schalter drücken; Zum Ausschalten wieder loslassen. Für Dauerbetrieb den Schalter drücken und dann die Einschaltarretierung betätigen. Durch erneutes Drücken wird die Einschaltarretierung gelöst.

Anschluß einer Absaugvorrichtung

Durch Anschluß des Bandschleifers an ein Makita-Absauggerät können sauberere Schleifarbeiten durchgeführt werden.



Zum Anschluß an ein Makita-Absauggerät wird ein gesonderter Schlauch von 28 mm Innendurchmesser oder ein Staubsaugeradapter 25 benötigt. Siehe Abbildung unten.

Graphitplatte (Abb. 7)

Um eine bessere Schleifleistung und reibungsarmen Lauf des Schleifbands (kühler Schliff) zu erzielen, ist beim Schleifen von Hartholz oder Stahl eine gesonderte Graphitplatte auf die Stahlplatte zu montieren.

WARTUNG

VORSICHT:

Vor Arbeiten an dem Bandschleifer vergewissern Sie sich, daß sich der Schalter in der Position OFF befindet und der Netzstecker gezogen ist.

Kohlebürsten wechseln (Abb. 8 u. 9)

Wechseln Sie die Kohlebürsten aus, wenn sie bis auf die Verschleißgrenze abgenutzt sind. Ersetzen Sie die Kohlebürsten nur durch baugleiche und stets paarweise.

Um die Sicherheit und Zuverlässigkeit dieses Gerätes zu gewährleisten, sollten Reparatur-, Wartungs- und Einstellarbeiten nur von Makita autorisierten Werkstätten oder Kundendienstzentren unter ausschließlicher Verwendung von Makita-Originalersatzteilen ausgeführt werden.

Schleifbetrieb

Halten Sie die Maschine mit beiden Händen fest. Schalten Sie die Maschine ein und warten Sie, bis die volle Drehzahl erreicht ist. Dann setzen Sie die Maschine vorsichtig auf die Oberfläche des Werkstücks. Halten Sie das Schleifband jederzeit plan auf dem Werkstück und bewegen Sie die Maschine vor und zurück. Üben Sie niemals übermäßige Kraft auf die Maschine aus. Durch das Eigengewicht der Maschine ist ein ausreichender Anpreßdruck gegeben. Zu großer Anpreßdruck kann Blockieren, Überhitzen des Motors, Brandspuren auf dem Werkstück und möglicherweise Rückschläge verursachen.

Visione generale

1	Leva	6	Bottone di bloccaggio	11	Segno limite
2	Manopola di regolazione	7	Interruttore a grilletto	12	Coperchio portaspazzole
3	Sacchetto aspirapolvere	8	Piastra in fomma di sughero	13	Cacciavite
4	Bocchettone polvere	9	Piastra di carbone o di acciaio		
5	Dispositivo di fissaggio	10	Rondella a nastro		

DATI TECNICI

Modello	9403	9921
Dimensioni cinghia	100 mm x 610 mm	76 mm x 610 mm
Velocità cinghia	500 m/min.	500 m/min.
Lunghezza totale	353 mm	353 mm
Peso netto	5,9 kg	5,5 kg

- Per il nostro programma di ricerca e sviluppo continui, i dati tecnici sono soggetti a modifiche senza preavviso.
- Nota: I dati tecnici potrebbero differire a seconda del paese di destinazione del modello.

Utilizzo specifico dell'utensile

L'utensile va usato per la levigatura di grandi superfici in legno, plastica, materiali metallici e superfici verniciate.

Alimentazione

L'utensile deve essere collegato ad una presa di corrente con la stessa tensione indicata sulla targhetta del nome, e può funzionare soltanto con la corrente alternata monofase. Esso ha un doppio isolamento in osservanza alle norme europee, per cui può essere usato con le prese di corrente sprovviste della messa a terra.

Per i sistemi della rete pubblica di distribuzione a bassa tensione da 220 V a 250 V

Le operazioni di accensione e spegnimento degli apparecchi elettrici causano fluttuazioni di tensione. L'utilizzo di questo dispositivo in condizioni inadatte di corrente potrebbe avere effetti negativi sul funzionamento di altri apparecchi. Con una impedenza delle rete uguale o inferiore a 0,43 ohm, si può presumere che non ci siano effetti negativi. La presa di corrente usata per questo dispositivo deve essere protetta da un fusibile o da un interruttore di circuito con basse caratteristiche di scatto.

Consigli per la sicurezza

Per la propria sicurezza, riferirsi alle accluse istruzioni per la sicurezza.

ULTERIORI REGOLE DI SICUREZZA

1. **Tenere l'utensile per le superfici di tenuta isolate per eseguire i tagli dove potrebbe fare contatto con fili elettrici nascosti o con il suo stesso cavo di alimentazione. Il contatto con un filo elettrico "sotto tensione" rende "sotto tensione" le parti metalliche esposte dell'utensile, dando una scossa all'operatore.**
2. **Tenere l'utensile con entrambe le mani.**
3. **Assicurarsi che la cinghia non sia a contatto con il pezzo da lavorare prima di mettere in moto l'utensile.**
4. **Tenere le mani lontane dalle parti in movimento.**
5. **Non lasciare che l'utensile giri da solo. Metterlo in moto solamente quando è tenuto in mano.**
6. **Questo utensile non è a prova d'acqua, per cui non si deve usare acqua sulle superfici da lavorare.**

7. **L'area di lavoro deve avere una ventilazione adeguata quando si eseguono le operazioni di sabbatura.**
8. **Alcuni materiali potrebbero contenere sostanze chimiche tossiche. Prendere le dovute precauzioni per evitare che le polveri della lavorazione vengano inalate o entrino in contatto con la pelle. Attenersi alle indicazioni di sicurezza fornite dal produttore del materiale.**
9. **Usare sempre la mascherina/respiratore adatti al materiale e all'applicazione con cui si sta lavorando.**

CONSERVARE QUESTE ISTRUZIONI.

ISTRUZIONI PER L'USO

Montaggio del nastro abrasivo (Fig. 1 e 2)

Importante:

Sempre staccare l'interruttore e la presa di corrente dell'utensile prima di cercare di montare o smontare il nastro abrasivo.

Tirare la leva tutta fuori poi montare il nastro abrasivo prima di far tornare il nastro abrasivo nella posizione di partenza.

ATTENZIONE:

Quando si monta il nastro abrasivo assicurarsi che la direzione della freccia sul di dietro del nastro è nella stessa direzione di quella dipinta sul corpo dell'utensile.

Regolazione del nastro (Fig. 3)

Usare la manopola di regolazione per centrare il nastro mentre esso scorre.

Sacchetto polvere (Figg. 4 e 5)

Attaccare il sacchetto della polvere al bocchettone della polvere. Il bocchettone della polvere è conico. Per attaccare il sacchetto della polvere, spingerlo saldamente sul bocchettone finché non può andare più oltre per evitare che si stacchi durante il lavoro. Per ottenere i risultati migliori, vuotare il sacchetto della polvere quando diventa mezzo pieno, dandogli dei colpetti leggeri per togliere quanta più polvere possibile.

Fuzionamento dell'interruttore (Fig. 6)

ATTENZIONE:

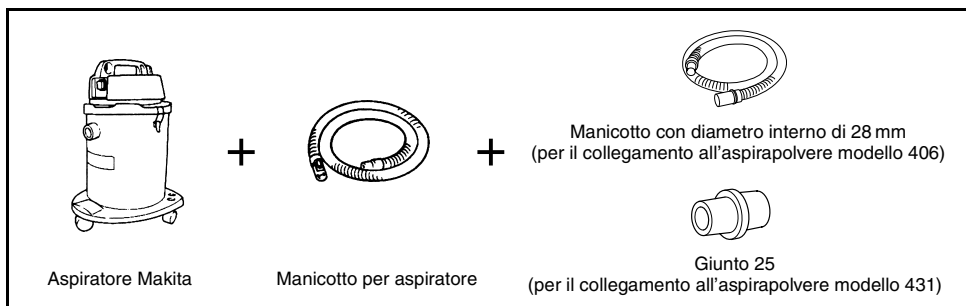
- Prima di inserire l'utensile in una presa di corrente, controllare che il grilletto dell'interruttore funzioni bene e ritorini sulla posizione di "OFF" (spento) quando viene rilasciato.
- L'utensile non deve fare contatto con il pezzo da lavorare quando viene acceso o spento. In caso contrario, si potrebbe rovinare la finitura della smerigliatura o danneggiare il nastro.

Per mettere in moto l'utensile, premere dolcemente il grilletto dell'interruttore. Per fermarlo, rilasciarlo. Nel caso di operazione continua, senza tenere il dito sul grilletto tutto il tempo, basta premere il grilletto e inserire il bottone di bloccaggio col pollice. Per arrestare l'utensile dalla posizione bloccata, basta premere il grilletto a fondo e poi rilasciarlo.

Collegamento all'aspiratore o raccogli polvere Makita

Le operazioni di sabbatura dell'aspiratore possono essere eseguite collegando la smerigliatrice a nastro all'aspiratore o raccogli polvere Makita.

Per il collegamento all'aspirapolvere Makita (modello 406/431) è necessario un manicotto con un diametro interno di 28 mm o giunto 25 opzionale. Vedere l'illustrazione sotto.



Per il collegamento al raccogli polvere (modello 420) Makita non è necessario il manicotto o giunto opzionale. La smerigliatrice a nastro può essere collegata direttamente al manicotto del raccogli polvere.

Piastra di carbone (Fig. 7)

Per una maggiore efficienza di smerigliatura e per aiutare la cinghia a scorrere più fresca, installare una piastra di carbone opzionale sulla piastra di acciaio per la smerigliatura del legno duro o dell'acciaio.

MANUTENZIONE

ATTENZIONE:

Prima di eseguire qualsiasi lavoro sull'utensile, accertatevi sempre che sia spento e staccato dalla presa di corrente.

Sostituzione delle spazzole a carbone (Fig. 8 e 9)

Sostituire le spazzole a carbone quando sono usurate fino al segno del limite. Le spazzole a carbone vanno sostituite contemporaneamente con altre identiche.

Per mantenere la sicurezza e l'affidabilità del prodotto, le riparazioni, la manutenzione o le regolazioni dovrebbero essere eseguite da un centro di assistenza Makita autorizzato.

Operazione di smerigliatura

Tenere l'utensile ben fermo con entrambe le mani. Mettere in moto l'utensile e aspettare che arrivi alla massima velocità. Quindi posare l'utensile gentilmente sulla superficie del pezzo da lavorare. Mantenere la cinghia costantemente in piano con il pezzo da lavorare e far muovere l'utensile avanti e indietro. Mai forzare l'utensile. Il peso dell'utensile applica una pressione adeguata. Una pressione eccessiva può divenire la causa di fermata, di surriscaldamento del motore, di bruciatura sul pezzo da lavorare e di possibili contraccolpi.

Verklaring van algemene gegevens

1 Hefboom	6 Vastzetknop	10 Vulring
2 Afstelknop	7 Trekschakelaar	11 Limiet
3 Stofzak	8 Kurkrubberplaat	12 Koolborsteldop
4 Verbindingsstuk	9 Koolstofplaat of staalplaat	13 Schroevedraaier
5 Klem		

TECHNISCHE GEGEVENS

Model	9403	9921
Bandmaat	100 mm x 610 mm	76 mm x 610 mm
Bandsnelheid	500 m/min.	500 m/min.
Totale lengte	353 mm	353 mm
Netto gewicht	5,9 kg	5,5 kg

- In verband met ononderbroken research en ontwikkeling behouden wij ons het recht voor bovenstaande technische gegevens te wijzigen zonder voorafgaande kennisgeving.
- Opmerking: De technische gegevens kunnen van land tot land verschillen.

Doelinden van gebruik

Dit gereedschap is bedoeld voor het schuren van grote oppervlakken hout, kunststof en metalen materialen, en ook geverfde oppervlakken.

Stroomvoorziening

De machine mag alleen worden aangesloten op een stroombron van hetzelfde voltage als aangegeven op de naamplaat, en kan alleen op enkel-fase wisselstroom worden gebruikt. De machine is dubbel-geïsoleerd volgens de Europese standaard en kan derhalve ook op een niet-geaard stopcontact worden aangesloten.

Voor openbare laagspanningsverdeelsystemen van tussen 220 V en 250 V

Schakelbedieningen van elektrische toestellen veroorzaken spanningsschommelingen. De bediening van dit gereedschap onder ongunstige lichtnetomstandigheden kan een nadelige invloed hebben op de bediening van andere apparatuur. Het kan worden aangenomen dat er geen negatieve effecten zullen zijn wanneer de netimpedantie gelijk is aan of minder is dan 0,43 Ohm. Het stopcontact dat voor dit gereedschap wordt gebruikt, moet beveiligd zijn door een zekering of een stroomonderbreker met trage afschakelkarakteristieken.

Veiligheidswenken

Voor uw veiligheid dient u de bijgevoegde Veiligheidsvoorschriften nauwkeurig op te volgen.

AANVULLENDE

VEILIGHEIDSVOORSCHRIFTEN

1. **Houd de machine vast bij de geïsoleerde gedeelten van de handgreep wanneer de machine tijdens het gebruik in aanraking kan komen met verborgen bedrading of met zijn netsnoer. Door contact met een onder spanning staande draad komen de blootgestelde metalen delen van de machine onder spanning te staan zodat de gebruiker een elektrische schok kan krijgen.**
2. **Houd het gereedschap altijd met beide handen stevig vast.**
3. **Zorg ervoor dat de schuurband niet in aanraking is met het werkstuk, wanneer u het gereedschap inschakelt.**

4. **Houd uw handen uit de buurt van de draaiende delen.**
5. **Schakel het gereedschap altijd uit wanneer u tijdens het werk weg moet. Schakel het gereedschap alleen in, als u het in handen houdt.**
6. **Dit gereedschap is niet waterdicht. Zorg er dus voor dat het werkstuk droog is.**
7. **Ventileer goed uw werkplaats wanneer u het gereedschap gebruikt om te schuren.**
8. **Sommige materialen bevatten chemicaliën die giftig kunnen zijn. Pas op dat u geen werkstof inademt en vermijd contact met de huid. Volg de veiligheidsvoorschriften van de leverancier van het materiaal op.**
9. **Gebruik altijd het juiste stofmasker/gasmasker dat nodig is voor het materiaal en de toepassing waarmee u werkt.**

BEWAAR DEZE VOORSCHRIFTEN.

BEDIENINGSVOORSCHRIFTEN

Aanzetten of verwijderen van de schuurband (Fig. 1 en 2)

Belangrijk:

Kontroleer altijd of het gereedschap uitgeschakeld is en de stekker uit het stopcontact is getrokken, alvorens de schuurband aan te brengen of te verwijderen.

Trek het hefboompje totaal uit, monteer dan de schuurband voordat u het hefboompje terug in de oorspronkelijke positie zet.

LET OP:

Wanneer u de schuurband installeert, wees er zeker van dat de richting van de pijl op de achterkant van de band hetzelfde is als die op de machine. Tegenovergestelde montage heeft een kortere levensduur van de band tot gevolg.

Centreren van de band (Fig. 3)

Gebruik de afstelknop om de band te centreren terwijl deze loopt.

Stofzak (Fig. 4 en 5)

Bevestig de stofzak aan het mondstuk van de stofuitlaat. Het mondstuk is kegelvormig. Wanneer u de stofzak eraan bevestigt, dient u deze zo ver mogelijk op het mondstuk te schuiven om te voorkomen dat hij tijdens het gebruik loskomt. Voor de beste resultaten dient u de stofzak te ledigen wanneer deze ongeveer halfvol is. Geef daarbij enkele lichte tikken op de stofzak om zoveel mogelijk stof eruit te verwijderen.

Trekschakelaar (Fig. 6)

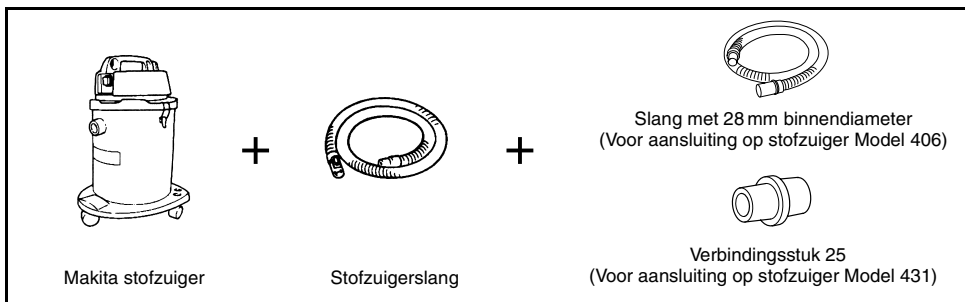
LET OP:

- Alvorens het netsnoer op het stopcontact aan te sluiten, dient u altijd te controleren of de trekkerschakelaar behoorlijk werkt en bij loslaten onmiddellijk naar de "OFF" positie terugkeert.
- De machine mag niet in contact zijn met het werkstuk wanneer u de machine in- of uitschakelt, aangezien anders het werkstuk niet goed zal worden afgeschuurd of de band beschadigd kan raken.

Aansluiten op een Makita stofzuiger of stofvanger

U kunt schoner werken door de bandschuurmachine aan te sluiten op een Makita stofzuiger of stofvanger.

Om aan te sluiten op een Makita stofzuiger (Model 406/431), is een optionele slang met een diameter van 28 mm of een verbidingsstuk 25 nodig. Zie de afbeelding hieronder.



Om aan te sluiten op de Makita stofvanger (Model 420), is de optionele slang of het verbidingsstuk niet nodig. U kunt de bandschuurmachine direct aansluiten op de slang van de stofvanger.

Koolplaat (Fig. 7)

Om optimale schuurprestaties te krijgen en koeler lopen van de schuurband mogelijk te maken, is het aan te bevelen dat u voor het schuren van hard hout of staal een optionele koolplaat monteert op de staalplaat.

ONDERHOUD

LET OP:

Zorg er altijd voor dat de machine is uitgeschakeld en de stekker uit het stopcontact is verwijderd vooraleer onderhoud aan de machine uit te voeren.

Vervangen van koolborstels (Fig. 8 en 9)

Vervang de koolborstels wanneer deze tot aan de limiet-markering zijn afgesleten. Beide identieke koolborstels dienen tegelijkertijd te worden vervangen.

Opdat het gereedschap veilig en betrouwbaar blijft, dienen alle reparaties, onderhoud of afstellingen te worden uitgevoerd in een erkend Makita service centrum.

Druk eenvoudig de schakelaar in om de machine te starten. Om te stoppen, de trekker loslaten. Om continu door te draaien bij het indrukken tevens de vastzetknop indrukken.

Schuren

Houd het gereedschap met beide handen stevig vast. Schakel het gereedschap in en wacht totdat het op volle snelheid is gekomen. Plaats vervolgens het gereedschap zachtjes op het te schuren oppervlak. Zorg ervoor dat de schuurband volledig in aanraking is met het werkstuk en beweeg het gereedschap heen en weer. U dient nooit kracht op het gereedschap uit te oefenen. Het gewicht van het gereedschap zelf is al voldoende. Teveel druk op het gereedschap kan leiden tot afslaan of oververhitting van de motor. Ook kan terugslag (kickback) en zelfs brandvlekken op het werkstuk veroorzaakt worden.

Explicación de los dibujos

1 Palanca	6 Botón de bloqueo	10 Arandela de correa
2 Mando de ajuste	7 Interruptor de gatillo	11 Marca de límite
3 Bolsa del serrín	8 Placa de corcho-goma	12 Tapa de portaescobillas
4 Boquilla de salida de serrín	9 Placa de carbón o placa de acero	13 Destornillador
5 Abrazadera		

ESPECIFICACIONES

Modelo	9403	9921
Tamaño de banda	100 mm x 610 mm	76 mm x 610 mm
Velocidad de banda	500 m/min.	500 m/min.
Longitud total	353 mm	353 mm
Peso neto	5,9 kg	5,5 kg

- Debido a un programa continuo de investigación y desarrollo, las especificaciones aquí dadas están sujetas a cambios sin previo aviso.
- Nota: Las especificaciones pueden ser diferentes de país a país.

Uso previsto

La herramienta ha sido prevista para el lijado de grandes superficies de madera, plásticos y materiales metálicos, así como para superficies pintadas.

Alimentación

La herramienta ha de conectarse solamente a una fuente de alimentación de la misma tensión que la indicada en la placa de características, y sólo puede funcionar con corriente alterna monofásica. El sistema de doble aislamiento de la herramienta cumple con la norma europea y puede, por lo tanto, usarse también en enchufes hembra sin conductor de tierra.

Para sistemas de distribución de baja tensión de entre 220 y 250 V públicos

Los cambios de operación de aparatos eléctricos ocasionan fluctuaciones de tensión. La operación de este dispositivo en condiciones desfavorables de corriente puede afectar adversamente a la operación de otros equipos. Con una impedancia eléctrica igual o inferior a 0,43 ohmios, se puede asumir que no surgirán efectos negativos.

La toma de corriente utilizada para este dispositivo deberá estar protegida con un fusible o disyuntor que tenga unas características de desconexión lenta.

Sugerencias de seguridad

Para su propia seguridad, consulte las instrucciones de seguridad incluidas.

NORMAS DE SEGURIDAD ADICIONALES

1. **Sostenga las herramientas por las superficies de empuñadura aisladas cuando realice una operación donde la herramienta de corte pueda tocar cables ocultos o su propio cable. El contacto con un cable con corriente conducirá la corriente a las partes metálicas expuestas de la herramienta y ocasionará una sacudida eléctrica al operario.**
2. **Sostenga firmemente la herramienta con ambas manos.**
3. **Cerciórese de que la banda no esté en contacto con la pieza de trabajo antes de conectar el interruptor.**

4. **Mantenga las manos apartadas de las partes rotativas.**
5. **No deje la herramienta mientras esté en funcionamiento. Opere la herramienta sólo cuando la tenga en las manos.**
6. **Esta herramienta no es impermeable, por lo que no deberá usar agua sobre la superficie de la pieza de trabajo.**
7. **Cuando realice tareas de lijado ventile adecuadamente el área de trabajo.**
8. **Algunos materiales contienen productos químicos que pueden ser tóxicos. Tome precauciones para evitar la inhalación del polvo producido con el trabajo y el contacto del mismo con la piel. Siga las indicaciones de seguridad del fabricante del material.**
9. **Utilice siempre la máscara contra el polvo/equipo de respiración apropiado para el material y el tipo de trabajo que esté realizando.**

GUARDE ESTAS INSTRUCCIONES.

INSTRUCCIONES PARA EL FUNCIONAMIENTO

Instalación o extracción de la banda abrasiva (Fig. 1 y 2)

Importante:

Cerciórese siempre de que la herramienta esté desconectada y desenchufada antes de instalar o extraer la banda.

Tire de la palanca completamente hacia afuera y monte la banda sobre los rodillos; ponga entonces la palanca en su posición original.

PRECAUCIÓN:

Al instalar la banda, cerciórese de que la dirección de la flecha de la parte posterior de la banda coincida con la de la misma herramienta.

Ajuste del seguimiento de la banda (Fig. 3)

Estando la banda en movimiento, centre su trayectoria con el mando de ajuste.

Bolsa del serrín (Fig. 4 y 5)

Coloque la bolsa de serrín en la boquilla de salida de serrín. La boquilla de salida de serrín es cónica. Para colocar la bolsa de serrín, empújela firmemente contra la boquilla de salida de serrín hasta que haga tope para evitar que se pueda salir durante el trabajo. Para obtener los mejores resultados posibles, vacíe la bolsa de serrín cuando esté aproximadamente medio llena y sacúdala un poco para sacar el máximo de serrín.

Interruptor de encendido (Fig. 6)

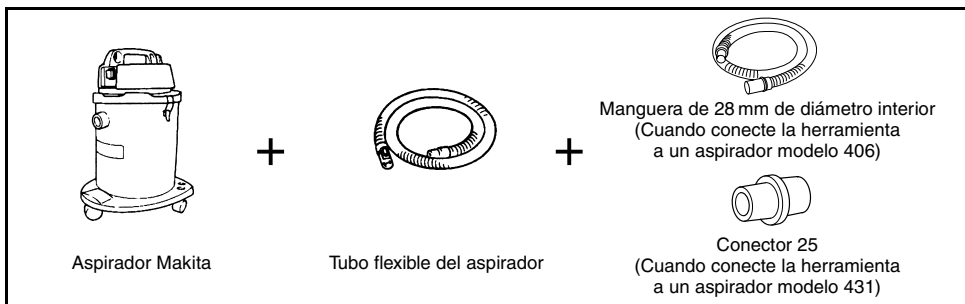
PRECAUCIÓN:

- Antes de enchufar la herramienta, compruebe siempre si el interruptor de gatillo trabaja correctamente y regresa a la posición "OFF" cuando lo suelta.
- La herramienta no deberá estar en contacto con la superficie de la pieza de trabajo cuando la ponga en marcha o la pare. De lo contrario, podrá ocasionar una operación de lijado imperfecta o dañar la banda.

Conexión al aspirador o aspirador de polvo Makita

Conectando la lijadora de banda al aspirador o aspirador de polvo Makita los trabajos de lijado se pueden realizar de forma más limpia.

Para conectar esta herramienta a un aspirador Makita (modelo 406/431), necesitará una manguera opcional de 28 mm de diámetro interior o el conector 25. Consulte la figura de abajo.



Quando conecte el aspirador de polvo Makita (Modelo 420), no necesitará el tubo flexible ni el conector opcional. Podrá conectar la lijadora de banda directamente al tubo flexible del aspirador de polvo.

Placa de carbón (Fig. 7)

Para una mayor eficacia en el lijado y para facilitar que la banda se mantenga más fría, cuando lije madera dura o metal, instale una placa de carbón opcional en la placa metálica.

MANTENIMIENTO

PRECAUCIÓN:

Asegúrese siempre de que la herramienta esté desconectada y desenchufada antes de realizar ninguna reparación en ella.

Substitución de las escobillas de carbono

(Fig. 8 y 9)

Reemplace las escobillas de carbono cuando se hayan desgastado hasta la marca límite. Las dos escobillas de carbono idénticas deberán reemplazarse al mismo tiempo.

Para mantener la seguridad y fiabilidad del producto, las reparaciones, el mantenimiento y los ajustes deberán ser realizados por un Centro de Servicio Autorizado de Makita.

Para encender la herramienta, simplemente presione el gatillo. Suéltelo para apagar la herramienta. Para una operación continua, presione el gatillo y oprima el botón de bloqueo. Para detener la herramienta cuando esté en posición asegurada, vuelva a presionar el gatillo y suéltelo.

Operación de lijado

Sostenga firmemente la herramienta con ambas manos. Conecte la herramienta y espere a que alcance toda la velocidad. Entonces, coloque con cuidado la herramienta sobre la superficie de la pieza de trabajo. Mantenga la banda pegada siempre a la pieza de trabajo y mueva la herramienta hacia atrás y adelante. No fuerce nunca la herramienta. El peso de la herramienta aplica la presión adecuada. La presión excesiva puede causar atascos, sobrecalentamiento del motor, quemaduras de la pieza de trabajo y contragolpes.

Explicação geral

1	Alavanca	6	Botão de bloqueio	10	Arruela de correia
2	Botão de regulação	7	Gatilho do interruptor	11	Marca limite
3	Saco para o pó	8	Placa de cortiça elástica	12	Tampas do porta-escovas
4	Bocal para o pó	9	Placa de carvão ou placa de aço	13	Chave de fendas
5	Fecho				

ESPECIFICAÇÕES

Modelo	9403	9921
Medida do rolo	100 mm x 610 mm	76 mm x 610 mm
Velocidade do rolo	500 m/min.	500 m/min.
Comprimento total	353 mm	353 mm
Peso	5,9 kg	5,5 kg

- Devido a um programa contínuo de pesquisa e desenvolvimento, estas especificações podem ser alteradas sem aviso prévio.
- Nota: As especificações podem variar de país para país.

Utilização pretendida

A ferramenta foi concebida para lixamento de grandes superfícies de madeira, plásticos e materiais metálicos assim como superfícies pintadas.

Alimentação

A ferramenta só deve ser ligada a uma fonte de alimentação com a mesma voltagem da indicada na placa de características, e só funciona com alimentação CA monofásica. Tem um sistema de isolamento duplo de acordo com as normas europeias e pode, por isso, utilizar tomadas sem ligação à terra.

Para sistemas públicos de distribuição de baixa voltagem entre 220 V e 250 V

Alternar a operação de aparelhos eléctricos pode causar flutuações de voltagem. A operação deste aparelho sob condições de alimentação não favoráveis pode ter efeitos adversos na operação de outro equipamento. Com uma impedância de alimentação igual ou inferior a 0,43 ohms pode-se presumir que não haverá efeitos negativos. A tomada de alimentação utilizada para este aparelho deve ser protegida com um fusível ou um disjuntor protector de circuito que tenha características de disparo lentas.

Conselhos de segurança

Para sua segurança, leia as instruções anexas.

REGRAS DE SEGURANÇA ADICIONAIS

1. Pegue na ferramenta pelas superfícies isoladas quando executa uma operação em que a ferramenta de corte pode entrar em contacto com fios escondidos ou com o seu própria cabo. Contacto com um fio "vivo" pode tornar as partes metálicas da ferramenta vivas e causar um choque no operador.
2. Segure bem a ferramenta com as duas mãos.
3. Certifique-se de que o rolo de lixa não toca na superfície a trabalhar, antes de accionar o interruptor.
4. Afaste as mãos das partes em rotação.
5. Não deixe a ferramenta a funcionar sozinha. Trabalhe com ela apenas quando puder segurá-la com as duas mãos.

6. Esta ferramenta não é à prova de água. Não molhe a superfície a polir.
7. Ventile adequadamente a sua área de trabalho quando executa operações de lixamento.
8. Alguns materiais contêm químicos que podem ser tóxicos. Tenha cuidado para evitar inalação de pó ou contacto com a pele. Cumpra as instruções de segurança do fornecedor do material.
9. Utilize sempre a máscara contra o pó/respirador correcto para o material e aplicação com que está a trabalhar.

GUARDE ESTAS INTRUÇÕES.

INSTRUÇÕES DE FUNCIONAMENTO

Colocação e extracção do rolo (Fig. 1 e 2)

Importante:

Certifique-se sempre de que a ferramenta está desligada e com a ficha retirada da tomada antes de colocar ou extrair o rolo.

Empurre a alavanca até ao fim e coloque a lixa sobre os suportes; volte a pôr a alavanca na posição inicial.

PRECAUÇÃO:

Quando colocar a lixa verifique se a direcção da seta indicada na parte posterior do rolo coincide com a que está na ferramenta.

Regulação da centragem do rolo (Fig. 3)

Com o rolo em movimento utilize o botão de regulação para regular a centragem do rolo.

Saco para o pó (Fig. 4 e 5)

Prenda o saco do pó à falange de descarga do pó firmemente o mais fundo possível, para evitar que caia durante a operação. Para melhores resultados, esvazie o saco do pó quando estiver meio cheio, sacudindo-o ligeiramente para retirar a maior quantidade de pó possível.

Interruptor (Fig. 6)

PRECAUÇÃO:

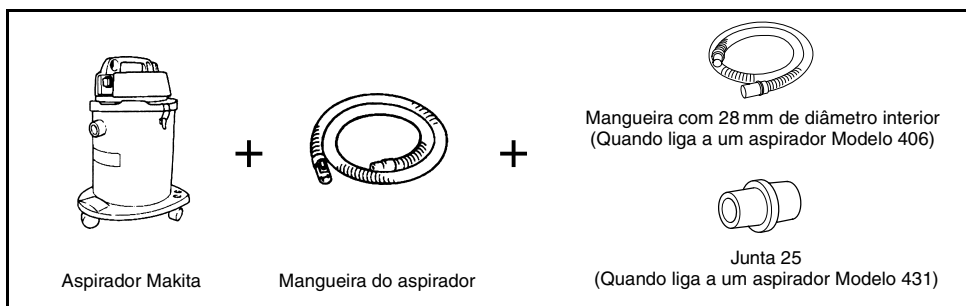
- Antes de ligar a ferramenta à corrente eléctrica, verifique sempre se o gatilho do interruptor funciona correctamente e regressa à posição "OFF" (desligado) quando o solta.
- A ferramenta não deve estar em contacto com a superfície da peça de trabalho quando a liga e desliga. Se assim não for pode obter uma má operação de lixamento ou estragar o rolo.

Para pôr a ferramenta a funcionar basta carregar no gatilho. Solte-o para pará-la. Para o funcionamento em contínuo, carregue no gatilho e no botão de bloqueio. Para parar a ferramenta quando estiver a funcionar em contínuo, volte a carregar no gatilho e solte-o.

Ligação a um aspirador Makita

Pode executar uma operação de lixamento mais limpa ligando a lixadora de braçadeira a um aspirador Makita.

Quando liga a um aspirador Makita (Modelo 406/431), necessita de uma mangueira opcional com 28 mm de diâmetro interior ou de uma junta 25. Veja a figura abaixo.



Quando liga ao aspirador Makita Modelo 420 não necessita da mangueira ou junta opcional. Pode liga a lixadora de braçadeira directamente à mangueira do aspirador.

Placa de carvão (Fig. 7)

Para maior eficiência de lixamento e para que o rolo se movimente mais facilmente, coloque uma placa de carvão opcional na placa de aço quando lixa madeira dura ou aço.

MANUTENÇÃO

PRECAUÇÃO:

Certifique-se sempre de que a ferramenta está desligada e a ficha retirada da tomada antes de efectuar qualquer inspecção e manutenção.

Substituição das escovas de carvão (Fig. 8 e 9)

Substitua as escovas de carvão quando estiverem gastas até à marca limite. Deve substituir ao mesmo tempo ambas as escovas de carvão.

Para salvaguardar a segurança e a fiabilidade do produto, as reparações, manutenção e afinações deverão ser sempre efectuadas por um Centro de Assistência Oficial Makita.

Operação de lixamento

Segure bem a ferramenta com as duas mãos. Ligue-a e aguarde que atinja a velocidade máxima. Seguidamente coloque com cuidado a ferramenta sobre a superfície de trabalho. Mantenha o rolo junto à superfície de trabalho, movimentando a ferramenta para a frente e para trás. Nunca force a ferramenta. O peso dela é suficiente para exercer a pressão adequada. Se forçar demasiado a ferramenta poderá bloquear o normal deslize da lixa, causar o aquecimento excessivo do motor e queimar a superfície de trabalho.

Illustrationsoversigt

1 Låsearm	6 Låseknop	11 Slidgrænse
2 Justeringsknop	7 Afbryderknop	12 Kuldæksel
3 Støvpose	8 Kork-gummiplade	13 Skruetrækker
4 Mundstykke	9 Grafitplade eller stålplade	
5 Spændestykke	10 Spændeskive	

SPECIFIKATIONER

Model	9403	9921
Båndstørrelse	100 mm x 610 mm	76 mm x 610 mm
Båndhastighed	500 m/min.	500 m/min.
Længde	353 mm	353 mm
Vægt	5,9 kg	5,5 kg

- Ret til tekniske ændringer forbeholdes.
- Bemærk: Data kan variere fra land til land.

Tilsigtet anvendelse

Denne maskine beregnet til slibning af større flader af træ, plast- og metalmaterialer samt malede overflader.

Strømforsyning

Maskinen må kun tilsluttes en strømforsyning med samme spænding, som angivet på typeskiltet, og kan kun anvendes på enfaset vekselstrømforsyning. I henhold til de europæiske retningslinier er den dobbeltisoleret og kan derfor også tilsluttes netstik uden jordforbindelse.

For offentlige lavspændingsnet på mellem 220 V og 250 V

Tænd og sluk af elektriske apparater medfører spændingssvingninger. Anvendelse af denne maskine under uheldige lysnetforsyningsforhold kan have negativ indflydelse på driften af andet udstyr. Ved en netimpedans svarende til eller mindre end 0,43 ohm, kan det antages, at der ikke vil være negative påvirkninger.

Stikkontakten, der anvendes til denne maskine, skal være beskyttet med en sikring eller en beskyttelsesafbryder med træug udløsning.

Sikkerhedsbestemmelser

Af sikkerhedsgrunde bør De sætte Dem ind i de medfølgende Sikkerhedsforskrifter.

YDERLIGERE

SIKKERHEDSFORSKRIFTER

1. **BERØR ALDRIG MASKINENS METALDELE** ved arbejde på steder, hvor der er risiko for at ramme strømførende ledninger. Hold kun ved maskinen på de isolerede greb, så De undgår stød, hvis De skulle ramme en strømførende ledning.
2. Hold altid godt fast på maskinen med begge hænder.
3. Sørg for, at slibebandet ikke er i kontakt med emnet, når maskinen startes.
4. Hold hænderne væk fra roterende dele.
5. Maskinen må ikke køre uden opsyn. Maskinen må kun være igang, når den holdes med begge hænder.
6. Denne maskine er ikke godkendt til vådslibning. Brug aldrig væske ved slibning.
7. Sørg for tilstrækkelig udluftning af arbejdsstedet, når De udfører slibning.

8. Nogle materialer indeholder kemikalier, der kan være giftige. Vær forsigtig, så indånding af arbejdsstøv eller kontakt med huden undgås. Følg de sikkerhedsdata, som fabrikanten af materialet opgiver.

9. Benyt altid den/det korrekte støvmaske/åndedrætsværn til det materiale og den anvendelse som De arbejder med.

GEM DISSE FORSKRIFTER.

ANVENDELESE

Montering og afmontering af slibeband (Fig. 1 og 2)

Vigtigt:

Kontrollér altid at maskinen er slukket, og at netstikket er trukket ud, før slibebandet monteres eller afmonteres.

Træk låsearmen helt ud og placér slibebandet over båndrullerne. Sæt låsearmen tilbage i den oprindelige position.

ADVARSEL:

Når slibebandet sættes på, skal De sørge for, at pilen på slibebandet peger i samme retning som pilen på maskinen.

Justering af slibebandet (Fig. 3)

Mens slibebandet kører, benyttes justeringsknappen til at centrere slibebandet.

Støvpose (Fig. 4 og 5)

Sæt støvposen på mundstykket. Mundstykket er konisk. Sæt støvposen på mundstykket med fast hånd og så langt ned over mundstykket, som posen kan komme, for at forebygge, at den falder af under arbejdet. Det bedste resultat opnås, hvis posen tømmes, når den er cirka halvt fuld. Bank let på posen for at fjerne så meget støv som muligt.

Afbryderknappbetjening (Fig. 6)

ADVARSEL:

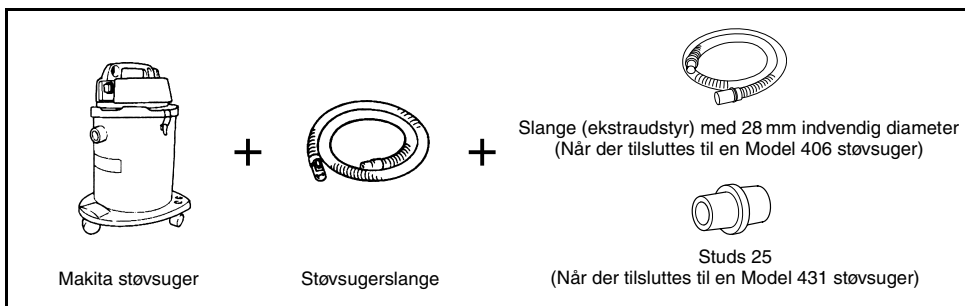
- Før maskinen sættes i stikkontakten, bør De altid kontrollere, at afbryderknappen fungerer korrekt og returnerer til "OFF" positionen, når den slippes.
- Maskinen må ikke være i kontakt med emnets overfladen, når De tænder eller slukker maskinen. Resultatet vil ellers blive en utilfredsstillende slibning og slibebåndet kan også blive beskadiget.

For at starte maskinen trykkes der blot på afbryderknappen. Slip afbryderknappen for at stoppe. Ved vedvarende arbejde trykkes på afbryderknappen og derefter skubbes låseknappen ind. For at stoppe maskinen fra denne låste position, trykkes afbryderknappen helt i bund, hvorefter den slippes.

Tilslutning til en Makita støvsuger eller støvopsamler

Ved at tilslutte båndsliberen til en Makita støvsuger eller støvopsamler kan maskinen anvendes, uden at det snavser så meget.

Når der tilsluttes til en Makita støvsuger (Model 406/431), er det nødvendigt at anvende en slange (ekstraudstyr) med en indvendig diameter 28 mm eller studs 25. Se illustrationen herunder.



Når der tilsluttes til en Makita støvopsamler (Model 420), er ekstraudstyrsslangen og studsden ikke nødvendige. De kan tilslutte båndsliberen direkte til slangen på støvopsamleren.

Udskiftning af kul (Fig. 7)

Udskift maskinens kul når disse er slidt ned til slidgrænsen. Brug kun originale Makita kul og udskift altid disse parvis.

VEDLIGEHOLDELSE

ADVARSEL:

Sørg altid for at maskinen er slukket, og at netstikket er trukket ud af stikkontakten, før der gennemføres noget arbejde på selve maskinen.

Udskiftning af kul (Fig. 8 og 9)

Udskift maskinens kul når disse er slidt ned til slidgrænsen. Brug kun originale Makita kul og udskift altid disse parvis.

For at opretholde produktets sikkerhed og pålidelighed, må istandsættelse, vedligeholdelse eller justering kun udføres af et autoriseret Makita service center.

Slibning

Hold godt fast på maskinen med begge hænder. Tænd for maskinen, og vent til den opnår fuld hastighed. Placér derefter forsigtigt maskinen på emnets overflade. Hold hele tiden slibebåndet plant mod emnet, og bevæg maskinen frem og tilbage. Tving aldrig maskinen. Maskinens egenvægt udøver tilstrækkeligt tryk. Overdrevent tryk kan få maskinen til at gå i stå, forårsage overophedning af motoren, brændemærker på emnet, og tilbage-spring.

Förklaring av allmän översikt

1 Bandspak	5 Blixtlås	10 Rembricka
2 Justeringsratt	6 Låsknapp	11 Slitagemarkering
3 Damppåse	7 Strömställare	12 Kolhållarlock
4 Munstycke för spånuppsamlare	8 Platta av korggummi	13 Spårmejsel
	9 Kolplatta eller stålplatta	

TEKNISKA DATA

Modell	9403	9921
Banddimension	100 mm x 610 mm	76 mm x 610 mm
Bandhastighet	500 m/min.	500 m/min.
Längd	353 mm	353 mm
Vikt	5,9 kg	5,5 kg

- På grund av det kontinuerliga programmet för forskning och utveckling, kan här angivna tekniska data ändras utan föregående meddelande.
- Observera: Tekniska data kan variera i olika länder.

Avsett användningsområde

Maskinen är avsedd för slipning av stora ytor på trä-, plast- och metallmaterial, och även målade ytor.

Strömförsörjning

Maskinen får endast anslutas till nät med samma spänning som anges på typplåten och kan endast köras med enfas växelström. Den är dubbelisolerad i enlighet med europeisk standard och kan därför anslutas till vägguttag som saknar skyddsjord.

För allmänna lågspännings distributionssystem på mellan 220 V och 250 V

Att koppla om driften på elektriska apparater orsakar spänningsförändringar. Drift av denna apparat under olämpliga elnätförhållanden kan ha en negativ påverkan på driften av annan utrustning. Om elnätet har en impedans på 0,43 ohm eller mindre kan man anta att det inte uppstår någon negativ påverkan av driften.

Det nätuttag som används till den här apparaten måste vara skyddat med en säkring eller skyddande brytkrets med långsam brytkarakteristik.

Säkerhetstips

För din egen säkerhets skull bör du läsa igenom de medföljande säkerhetsföreskrifterna.

EXTRA SÄKERHETS FÖRESKRIFTER

1. Håll maskinen i de isolerade greppytorna när du genomför ett arbete under vilket den skärande delen av maskinen riskerar att komma i kontakt med ledningsdragning som inte är synlig, eller med maskinens egen kabel. Om maskinen kommer i kontakt med en strömförande ledning blir de synliga metalldelarna på maskinen strömförande och ger operatören en elektrisk stöt.
2. Håll alltid maskinen med båda händerna.
3. Starta inte maskinen med slipbandet liggande an mot arbetsstycket.
4. Maskinen är av s.k. normalutförande, vilket innebär att den ej får användas för våtslipning.

5. Lämna ej maskinen med motoren påslagen. Använd den endast handhållen.
6. Denna maskin är ej vattenskyddad, så använd därför ej vatten på arbetsytan.
7. Ventilera arbetsplatsen noggrant när du utför sliparbeten.
8. Vissa material innehåller kemikalier som kan vara giftiga. Ta de åtgärder som krävs för att undvika att arbeta under förhållanden där du inandas damm, och undvik all hudkontakt. Följ de säkerhetsanvisningar som materialets leverantör tillhandahåller.
9. Använd alltid rätt andningsmask/andningsapparat för det material och det arbetsmoment du arbetar med.

SPARA DESSA INSTRUKTIONER.

BRUKSANVISNING

Montering av slipband (Fig. 1 och 2)

Viktigt!

Kontrollera först att stickproppen är urdragen.

Fäll ut bandspaken och för in slipbandet över rullarna. När spaken återställs, spänns bandet fast.

FÖRSIKTIGHET!

Bandet skall alltid monteras så att pilen på dess insida överensstämmer med pilen på maskinen.

Bandinställning (Fig. 3)

Använd justeringsratten för att centrera slipbandets spårning medan bandet går.

Damppåse (Fig. 4 och 5)

Fäst damppåsen på munstycket. Munstycket för damppåsen är koniskt. Tryck fast damppåsen på munstycket så långt det går vid fastsättningen, för att förhindra att påsen lossnar under pågående drift. Töm damppåsen när den är ungefär halvfull för bästa upptagningsförmåga, och slå lätt på den vid tömningen för att avlägsna så mycket damm som möjligt.

Strömställare (Fig. 6)

FÖRSIKTIGHET!

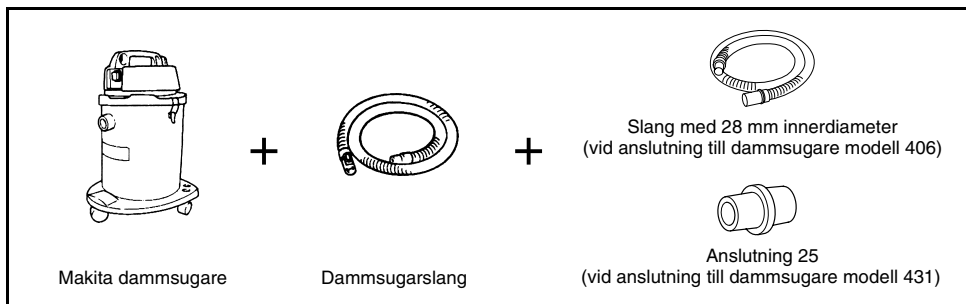
- Sätt aldrig i stickproppen innan du förvässat dig om att strömställaren ej är spärrad i tillslaget läge. Dessutom bör strömställarens mekaniska funktion kontrolleras innan stickproppen ansluts, t ex att den återgår ordentligt till fränslaget läge, efter att ha tryckts in.
- Maskinen får inte vara i kontakt med arbetsstyckets yta när maskinen sätts på eller stängs av. Fula märken på arbetsytan och eventuella skador på bandet kan i annat fall bli resultatet.

Denna kan låsas i tillslaget läge med spärrknappen. Spärren frigörs igen när strömställaren tryckes in helt.

Anslutning till en Makita dammsugare eller dammuppsamlare

Det går att få ett renare slipningsarbete genom att ansluta bandslipmaskinen till en Makita dammsugare eller dammuppsamlare.

En separat slang med 28 mm innerdiameter eller Anslutning 25 krävs vid anslutning till Makitas dammsugare (modell 406/431). Se figuren nedan.



Vid anslutning till en Makita dammuppsamlare (modell 420) behövs inte den separata slangen eller anslutningen. Du kan ansluta bandslipmaskinen direkt till dammuppsamlarens slang.

Kolplattan (Fig. 7)

Montera en separata kolplatta på stålplattan vid slipning av hårt trä eller stål för att öka slipningskapaciteten och för att minska värmebildningen i slipbandet.

UNDERHÅLL

FÖRSIKTIGHET!

Förvissa dig alltid om att stickproppen dragits ut ur vägguttaget och att maskinen är fränkopplad innan arbete utförs på maskinen.

Utbyte av kolborstar (Fig. 8 och 9)

Byt ut kolborstarna när de slitits ner till slitgränsmarkeringen. Byt alltid ut båda kolborstarna samtidigt.

För att bibehålla produktens säkerhet och tillförlitlighet, bör alltid reparationer, underhållsservice och justeringar utföras av auktoriserad Makita serviceverkstad.

Slipningsdrift

Håll maskinen stadigt med båda händerna. Starta motorn och ställ ner maskinen på arbetsytan när fullt varv uppnåtts. För maskinen fram och tillbaka med sulan hela tiden plant mot underlaget. Tryck inte för hårt på maskinen. Dess egen vikt är fullt tillräcklig för effektiv avverkning. Vid allför hårt tryck finns risk för överhettning av motorn och att arbetsstycket 'bränner'.

Forklaring til generell oversikt

1 Håndspake	6 Låseknapp	11 Grensemerke
2 Justeringsknapp	7 Bryter	12 Børsteholderhette
3 Støvposen	8 Korkgummiplate	13 Skrutrekker
4 Støvtrakt	9 Kullplate en stålplate	
5 Festeanordning	10 Bandskive	

TEKNISKE DATA

Modell	9403	9921
Båndbredde	100 mm x 610 mm	76 mm x 610 mm
Båndhastighet	500 m/min.	500 m/min.
Total lengde	353 mm	353 mm
Netto vekt	5,9 kg	5,5 kg

- Grunnet det kontinuerlige forsknings- og utviklingsprogrammet, forbeholder vi oss retten til å foreta endringer i tekniske data uten forvarsel.
- Merk: Tekniske data kan variere fra land til land.

Bruksområde

Verktøyet er beregnet til sliping av store flater av tre-, plast- og metallmaterialer i tillegg til malte flater.

Strømforsyning

Verktøyet må kun koples til den spenning som er angitt på typeskiltet og arbeider kun med enfas-vekselstrøm. Den er dobbelt verneisolerert i henhold til de Europeiske Direktiver og kan derfor også koples til stikkontakter uten jording.

For offentlige lavspennings distribueringsystemer på mellom 220 V og 250 V

Bryteroperasjoner i elektriske apparater medfører spenningsvariasjoner. Hvis dette apparatet brukes under dårlige strømforhold, kan det ha negativ innvirkning på betjeningen av annet utstyr. Med en nettempedans som tilsvarende eller er lavere enn 0,43 Ohms, vil det sannsynligvis ikke oppstå slike negative virkninger. Stikkkontakten som brukes til dette apparatet må være beskyttet med en sikring eller beskyttende overbelastningsbryter med langsom utløsermekanisme.

Sikkerhetstips

For din egen sikkerhets skyld ber vi deg lese de medfølgende sikkerhetsreglene.

EKSTRA SIKKERHETSREGLER

1. Hold maskinen i de isolerte gripeflatene når arbeidet skjer på steder hvor maskinen kan komme i kontakt med skjulte ledninger eller maskinens egen ledning. Hvis strømførende ledninger kommer i kontakt med metalleder på maskinen, vil disse delene også bli strømførende og utsette operatøren for elektrisk sjokk.
2. Hold godt fast i maskinen med begge hender.
3. Se etter at beltet ikke kommer i kontakt med arbeidsement før maskinen slås på.
4. Hold hendene unna roterende deler.

5. Forlat aldri maskinen når det er igang. Verktøyet må bare betjenes når det holdes for hånd.
6. Dette maskinen er ikke vannrett, bruk derfor ikke vann på arbeidsementet.
7. Sørg for skikkelig ventilasjon av arbeidsområdet når slipearbeider skal utføres.
8. Enkelte materialer inneholder giftige kjemikalier. Utvis forsiktighet slik at ikke støv fra arbeidet innhaleres eller kommer i kontakt med huden. Følg materialeprodusentens sikkerhetsregler.
9. Bruk alltid korrekt støvmaske/gassmaske til materialet som brukes og arbeidet som skal gjøres.

TÅ VARE PÅ DISSE INSTRUKSENE.

BRUKSANVISNINGER

Montering og demontering av slipebånd (Fig. 1 og 2)

Viktig:

Sørg alltid for at maskinen er avslått og støpset tatt ut av stikkkontakten før montering og demontering av slipebånd.

Dra håndspaken helt ut og monter båndet. Dytt båndspaken tilbake til opprinnelig posisjon.

NB!

Pass på at retningen av pilen merket bak på båndet står i samme retning som pilen på selve maskinen når man setter inn båndet.

Justering av båndet (Fig. 3)

Mens båndet går, brukes justeringsknappen til å sentrere båndsporingen med.

Støvpose (Fig. 4 og 5)

Fest støvposen til støvtrakten. Støvtrakten er konisk. Støvposen festes ved å skyve den skikkelig fast på trakten så den ikke faller av under bruk. Beste resultat oppnås ved å tømme støvposen når den er omtrent halvfull. Bank lett på posen slik at så mye støv som mulig kommer ut.

Bryter (Fig. 6)

NB!

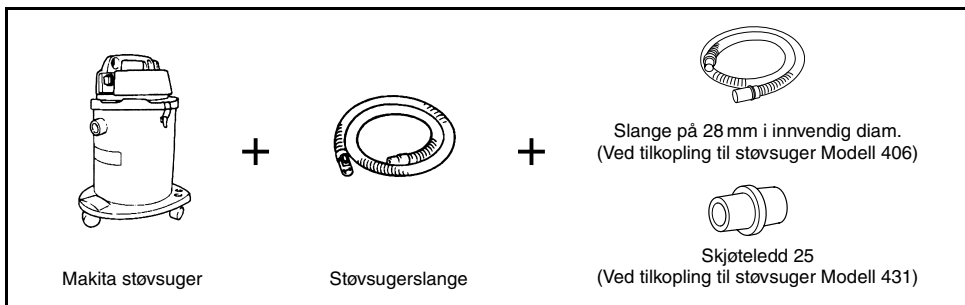
- Før man tilkople maskinen, vær sikker på at bryteren fungerer korrekt. Den skal bevege seg til "ON" og deretter til "OFF" når utløseren er frigjort. Vær sikker på at bryteren er skrudd av før strømmen tilkoples.
- Maskinen må ikke være i berøring med arbeidsemnet ved på- og avslåing. Sliperesultatet kan bli dårlig og båndet kan ta skade.

Trykk inn bryteren for å starte maskinen. For kontinuerlig drift, trykk inn bryteren og deretter låseknappen. Man kanser maskinen ved å trykke inn bryteren igjen.

Tilkopling til Makita støvsuger eller støvsamler

En renere arbeidsoperasjon oppnås ved å kople båndsliperen til en Makita støvsuger eller støvsamler.

Ved tilkopling til Makita støvsuger (Modell 406/431), kreves det en ekstra slange på 28 mm i innvendig diameter, eller et skjøteledd 25. Se figuren under.



Ved tilkopling til Makita støvsamler (Modell 420), er den ekstra slangen eller skjøteleddet ikke nødvendig. Båndsliperen kan koples direkte til slangen på støvsamleren.

Kullplate (Fig. 7)

For å oppnå større slipeeffekt og for å sikre at båndet holder seg kjølig, monteres den ekstra tilgjengelige kullplaten på stålplaten ved sliping av hardt tre eller stål.

SERVICE

NB!

Før servicearbeider ut føres på båndsliperen må det passes på at denne er slått av og at støpselet er trukket ut av stikkontakten.

Skifte av kullbørster (Fig. 8 og 9)

Skift ut kullbørstene når de er slitt ned til grensemærket. Begge de identiske børstene må skiftes ut samtidig.

For å garantere at maskinen arbeider sikkert og pålitelig bør reparasjoner, servicearbeider eller innstillinger utføres av et autorisert Makita-serviceverksted.

Sliping

Hold maskinen i håndtaket foran og styr det fra baksiden. Hold båndet parallelt med overflaten som skal slipes, og beveg maskinen fram og tilbake.

Yleiselustus

1	Vipu	6	Lukituspainike	11	Rajamerkki
2	Säätönuppi	7	Liipasinatkaisija	12	Harjahillen kansi
3	Pölypussi	8	Korkkikumilevy	13	Ruuvitalta
4	Pölysuutin	9	Hiililevy tai teräslevy		
5	Suljin	10	Vahvistuslaatta		

TEKNISET TIEDOT

Malli	9403	9921
Nauhakoko	100 mm x 610 mm	76 mm x 610 mm
Nauhanopeus	500 m/min.	500 m/min.
Kokonaispituus	353 mm	353 mm
Paino	5,9 kg	5,5 kg

- Jatkuvan tutkimus- ja kehitysohjelman vuoksi pidämme oikeuden muuttaa tässä mainittuja teknisiä ominaisuuksia ilman ennakoilmoitusta.
- Huomaa: Tekniset ominaisuudet saattavat vaihdella eri maissa.

Käyttötarkoitus

Kone on tarkoitettu suurten puu-, muovi ja metallipintojen sekä maalattujen pintojen hiomiseen.

Virransyöttö

Laitteen saa kytkeä ainoastaan virtalähteeseen, jonka jännite on sama kuin tyyppikilvessä ilmoitettu. Laitetta voidaan käyttää ainoastaan yksivaiheisella vaihtovirralla. Laitte on kaksinkertaisesti suojaeristetty eurooppalaisten standardin mukaisesti, ja se voidaan tästä syystä liittää maadoittamattomaan pistorasiaan.

Yleiset 220 V – 250 V matalajännitteiset johtoverkot.

Sähkölaitteiden kytkennät aiheuttavat jännitteen vaihtelua. Tämän laitteen käyttäminen saattaa epäsuotuisissa oloissa haitata muiden laitteiden toimintaa. Virtajohtoon impedanssin ollessa 0,43 ohmia tai vähemmän voidaan olettaa, että haitallisia vaikutuksia ei esiinny.

Tämä laite tulee kytkeä pistorasiaan, joka on suojattu sulakkeella tai suojaavalla virrankatkaisimella, jossa on hidas laukaisu.

Turvaohjeita

Oman turvallisuutesi vuoksi lue mukana seuraavat turvaohjeet.

LISÄTURVAOHJEITA

1. Pitele koneita eristetyistä tarttumapinnoista tehdessäsi työtä, jossa leikkaava kone saattaa osua piilossa olevaan johtoon tai laitteen omaan virtajohtoon. Jännitteeseen johtoon osuminen aiheuttaa paljaana oleviin pintoihin jännitteen ja sähköiskun käyttäjälle.
2. Pitele laitetta tukevasti molemmiin käsiin.
3. Varmista ettei nauha kosketa työkappaleeseen ennen laitteen käynnistämistä.
4. Pidä kädet loitolla pyörivistä osista.
5. Älä jätä laitetta käyntiin. Käytä laitetta vain käsin pidettynä.

6. Tämä laite ei ole valmistettu vedenpitäväksi, joten älä käytä vettä työkappaleen pinnalla.
7. Huolehdi työtilan riittävästä ilmanvaihdosta, kun teet hiontatöitä.
8. Jotkin materiaalit voivat sisältää myrkyllisiä aineita. Ryhdy varotoimiin estääksesi pölyn hengittämisen ja ihokosketuksen. Seuraa materiaalin valmistajan antamia turvaohjeita.
9. Käytä aina materiaalille ja työlle sopivaa hengityssuojainta.

SÄILYTÄ NÄMÄ OHJEET.

KÄYTTÖOHJEET

Hiomanauhan asennus tai poisto (Kuva 1 ja 2)

Tärkeää:

Varmista ette laite ole pysäytettynä ja pistoke irrotettuna pistorasiasta ennen hiomanauhan asennusta tai poistoa.

Vedä vipu kokonaan ulos ja asenna nauha rullien päälle, työnnä vipu takaisin alkuperäiseen asentoon.

VARO:

Nauhaa asentaessasi, varmista että nuolen suunta nauhan selässä on sama kuin itse laitteessa.

Nauhan radan säätö (Kuva 3)

Keskitä nauhan kulku säätönupilla nauhan ollessa liikkeessä.

Pölypussi (Kuva 4 ja 5)

Kiinnitä pölypussi pölysuuttimeen. Pölysuutin on suippo. Kun kiinnität pölypussin, työnnä se pölysuuttimeen tiukasti niin pitkälle kuin se menee, jotta se ei irtoaisi kesken työskentelyn. Työskentelyn kannalta on parasta tyhjentää pölypussi sen täytyttyä noin puoliksi. Napauta pölypussia kevyesti saadaksesi pölyn mahdollisimman tarkkaan poistettua.

Katkaisijan toiminta (Kuva 6)

VARO:

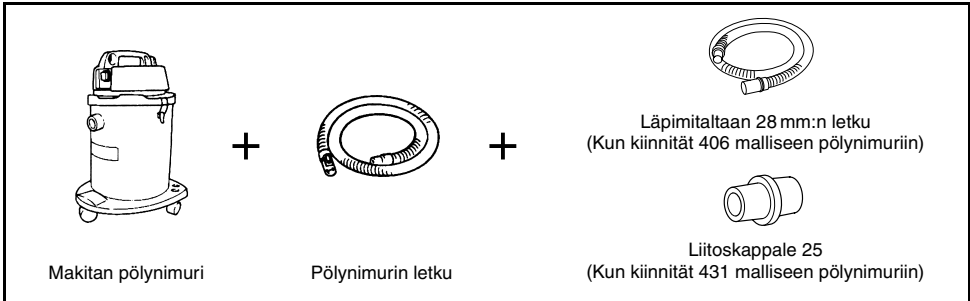
- Ennen laitteen pistokkeen liittämistä pistorasiaan tarkista että liipaisinkatkaisija toimii kunnolla ja palautuu "OFF" asentoon vapautettuna.
- Kone ei saa koskettaa työkappaleen pintaa käynnistettäessä tai pysäytettäessä. Muutoin tuloksena voi olla huono hiomajälki tai nauhan vioittuminen.

Laite käynnistetään liipasinta painamalla. Liipasimesta päästettäessä laite pysähtyy. Jatkuvaa käyntiä varten paina liipaisinta ja paina sisään lukituspainike. Lukitusta asennosta laite pysäytetään painamalla liipaisin pohjaan ja vapauttamalla ote liipasimesta.

Liittäminen Makitan pölynimuriin tai pölynkeräimeen

Työskentelystä tulee siistiä, kun hihnahiomakone liitetään Makitan pölynimuriin tai pölynkeräimeen.

Makitan pölynimurin (malli 406/431) kiinnittämiseen tarvitaan lisävarusteena saatava läpimitaltaan 28 mm:n letku tai liitoskappale 25. Katso alla olevaa kuvaa.



Eriksen myytävää sisähalkaisijaltaan 28 mm:n letkua tai liitoskappaletta ei tarvita liitettäessä Makitan pölynkeräimeen (Malli 420). Hihnahiomakone voidaan liittää suoraan pölynkeräimen letkuun.

Hiililevy (Kuva 7)

Hiominen on tehokkaampaa ja nauha pysyy viileämpänä, kun kiinnität lehtipuun tai teräksen hiomisen yhteydessä teräslevyn päälle lisävarusteena saatavan hiililevyn.

HUOLTO

VARO:

Ennen laitteelle tehtäviä huoltotoimia on varmistettava, että se on sammutettu ja irrotettu virtalähteestä.

Hiilien vaihto (Kuva 8 ja 9)

Vaihda harjahielet uusiin, kun ne ovat kuluneet rajamerkkiin saakka. Hiilet on aina vaihdettava parittain.

Laitteen käyttövarmuuden ja turvallisuuden vuoksi korjaukset ja muut huolto- ja säätötyöt saa suorittaa ainoastaan Makitan hyväksymä huoltopiste.

Hiominen

Pitele laitetta tukevasti molemmin käsin. Käynnistä laite ja odota kunnes se saavuttaa täyden nopeuden. Aseta laite kevyesti työkappaleen pinnalle. Pidä hiomanauha aina tasapintaisena työkappaleeseen nähden ja siirrä laitetta edestakaisin. Älä koskaan pakota laitetta. Laitteen oma paino muodostaa sopivan paineen. Liiallinen painaminen voi aiheuttaa takertelua, moottorin yllämpenemisen, työkappaleen palamisen ja mahdollisen takapotkun.

Περιγραφή γενικής άποψης

1	Μοχλός	6	Κουμπί ασφάλισης	10	Τσιμούχα λωρίδας
2	Λαβή ρυθμίσεως	7	Σκανδάλη διακόπτης	11	Σημάδι ορίου
3	Σάκκος σκόνης	8	Ελασμα από φελλοκαουτσούκ	12	Καπάκι θήκης καρβουνάκι
4	Στόμιο σκόνης	9	Ανθρακούχο έλασμα ή χαλύβδινο έλασμα	13	Κατσαβίδι
5	Συνδετήρας				

ΤΕΧΝΙΚΑ ΧΑΡΑΚΤΗΡΙΣΤΙΚΑ

Μοντέλο	9403	9921
Μέγεθος ζώνης	100 χιλ. x 610 χιλ.	76 χιλ. x 610 χιλ.
Ταχύτητα ζώνη	500 μ/λεπ	500 μ/λεπ
Ολικό μήκος	353 χιλ.	353 χιλ.
Βάρος καθ	5,9 Χγρ	5,5 Χγρ

- Λόγω του ότι καταβάλλομε προσπάθειες μέσω της έρευνας και περαιτέρω εξέλιξης για τα προϊόντα μας επιφυλασσομένο αχετικά με τροποποιήσεις για τα τεχνικά χαρακτηριστικά που αναφέρονται εδώ.
- Παρατήρηση: Τα τεχνικά χαρακτηριστικά δύνανται να διαφέρουν από χώρα σε χώρα.

Προοριζόμενη χρήση

Το εργαλείο προορίζεται για λείανση μεγάλων επιφανειών ξύλου, πλαστικών και μεταλλικών υλικών καθώς και βαμμένων επιφανειών.

Ρευματοδότηση

Το μηχάνημα επιτρέπεται να συνδεθεί μόνο σε ρεύμα που διαθέτει τάση όπως αυτή που αναγράφεται στην πινακίδα του τύπου, και μπορεί να λειτουργήσει μόνο με μονοφασική παροχή εναλλασσόμενου ρεύματος. Τα μηχανήματα του τύπου αυτού διαθέτουν διπλή μόνωση βάσει Ευρωπαϊκών Πρωτύπων και μπορούν επομένως να συνδεθούν σε ρευματοδότες χωρίς σύρμα γείωσης.

Για δημόσια συστήματα διανομής ηλεκτρικού ρεύματος χαμηλής τάσεως μεταξύ 220 V και 250 V

Η αλλαγή λειτουργιών ηλεκτρικής συσκευής προκαλεί διακυμάνσεις τάσεως. Η λειτουργία αυτής της συσκευής κάτω από άσχημες συνθήκες παροχής ηλεκτρικού ρεύματος μπορεί να έχει ενάντια αποτελέσματα στη λειτουργία άλλου εξοπλισμού. Με μιά σύνθετη αντίσταση ίση ή μικρότερη από 0,43 Ωμ μπορεί να θεωρηθεί πιθανό ότι δεν θα προκύψουν αρνητικά αποτελέσματα.

Η υποδοχή παροχής ρεύματος για την συσκευή αυτή πρέπει να προστατεύεται από μιά ασφάλεια ή ένα προστατευτικό κύκλωμα διακόπτη που να έχει αργά χαρακτηριστικά αποσύνδεσης.

Οδηγίες ασφάλειας

Για την ατομική σας ασφάλεια ανατρέξτε στις εσωκλειστές οδηγίες Ασφάλειας.

ΕΠΙΠΡΟΣΘΕΤΟΙ ΚΑΝΟΝΙΣΜΟΙ ΑΣΦΑΛΕΙΑΣ

1. Κρατάτε τα εργαλεία από τις μονωμένες επιφάνειες των λαβών πιασίματος, όταν πραγματοποιείτε μια εργασία όπου το μηχάνημα κοπής μπορεί να έρθει σε επαφή με κρυφά καλώδια ή με το ίδιο του το καλώδιο. Επαφή με ένα ηλεκτροφόρο καλώδιο θα κάνει τα εκτεθειμένα μεταλλικά μέρη του μηχανήματος “ηλεκτροφόρα” και θα προκαλέσει ηλεκτροπληξία στο χειριστή.

2. Κρατάτε το μηχάνημα σταθερά με τα δύο χέρια.
3. Βεβαιωθείτε ότι η ζώνη δεν βρίσκεται σε επαφή με το αντικείμενο εργασίας πριν ανοίξετε το διακόπτη.
4. Κρατάτε τα χέρια σας μακριά από τα περιστρεφόμενα μέρη.
5. Μην αφήνετε το μηχάνημα αναμμένο. Βάζετε σε λειτουργία το μηχάνημα μόνο όταν το κρατάτε στα χέρια.
6. Αυτό το μηχάνημα δεν είναι στεγανοποιημένο. Μη χρησιμοποιείτε νερό στην επιφάνεια του αντικείμενου εργασίας.
7. Αερίστε την περιοχή εργασίας σας επαρκώς όταν εκτελείτε αμμογυάλισμα.
8. Μερικά υλικά περιέχουν χημικά τα οποία μπορεί να είναι τοξικά. Προσέχετε να αποφεύγετε την είσπνευση σκόνης και επαφή με το δέρμα κατά την εργασία. Ακολουθείτε τις οδηγίες ασφάλειας των προμηθευτών των υλικών.
9. Πάντοτε χρησιμοποιείτε την κατάλληλη προσωπίδα σκόνης / αναπνευστήρα για το υλικό και την εφαρμογή που εκτελείτε.

ΦΥΛΑΞΕΤΕ ΑΥΤΕΣ ΤΙΣ ΟΔΗΓΙΕΣ.

ΟΔΗΓΙΕΣ ΧΡΗΣΗΣ

Τοποθέτηση ή αφαίρεση της λειαντικής ζώνης (Εικ. 1 και 2)

Σημαντικό:

Πάντοτε σιγουρεύεστε ότι το μηχάνημα είναι σβηστό και βγαλμένο από το ρεύμα πριν τοποθετήσετε ή αφαιρέσετε τη ζώνη.

Τραβήξτε το μοχλό εντελώς έξω και τοποθετήστε τη ζώνη πάνω από τους περιστροφείς, μετά επαναφέρετε το μοχλό στην αρχική του θέση.

ΠΡΟΣΟΧΗ:

Όταν τοποθετείτε τη ζώνη, σιγουρεύστε ότι η διεύθυνση του βέλους στο πίσω μέρος της ζώνης αντιστοιχεί με τη διεύθυνση του βέλους στο μηχάνημα.

Ρύθμιση τροχιάς ζώνης (Εικ. 3)

Όταν η ζώνη κινείται, χρησιμοποιείστε την λαβή ρυθμίσεως για να κεντράρετε την τροχιά της ζώνης.

Σάκκος σκόνης (Εικ. 4 και 5)

Προσαρμόστε το στόμιο σκόνης στο στόμιο εκροής σκόνης. Το στόμιο εκροής σκόνης έχει υποστεί σταδιακή λέπτυνση της διαμέτρου. Όταν προσαρμόζετε το στόμιο σκόνης, πιέστε το πάνω στο στόμιο εκροής σκόνης στερεά όσο μέσα μπορεί να πάει για να αποφύγετε το βγάλσιμο του κατά τη διάρκεια της λειτουργίας. Για καλύτερα αποτελέσματα, αδειάστε το σάκο σκόνης όταν μισογεμίσει, ζτυπώντας τον ελεφρά για να απομακρύνει όσο το δυνατόν περισσότερη σκόνη.

Λειτουργία διακόπτη (Εικ. 6)

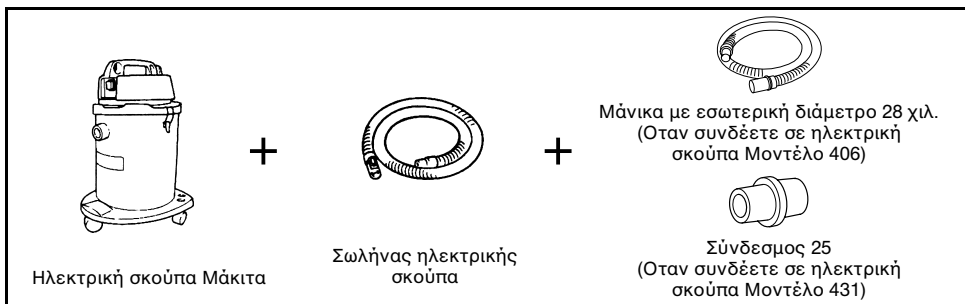
ΠΡΟΣΟΧΗ:

- Πριν συνδέσετε το μηχάνημα στο ρεύμα, πάντοτε ελέγχετε να δείτε ότι η σκανδάλη διακόπτης ενεργοποιείται κανονικά και επιστρέφει στη θέση "OFF" όταν ελευθερώνεται.
- Το μηχάνημα δεν πρέπει να βρίσκεται σε επαφή με την επιφάνεια του κατεργαζόμενου κομματιού όταν ανάβετε ή σβήνετε το μηχάνημα. Σε αντίθετη περίπτωση μπορεί να έχει ως αποτέλεσμα φτωχή ολοκλήρωση της λείανσης ή ζημιά στη ζώνη.

Συνδέοντας σε μια ηλεκτρική σκούπα ή σε συλλέκτη σκόνης Μάκιτα

Καθαρές κατεργασίες λείανσης μπορούν να πραγματοποιηθούν συνδέοντας τη ζώνη λείανσης σε μια ηλεκτρική σκούπα ή συλλέκτη σκόνης Μάκιτα.

Όταν συνδέετε σε ηλεκτρική σκούπα Μάκιτα (Μοντέλο 406/431), μία προαιρετική μάνικα με εσωτερική διάμετρο 28 χιλ. ή σύνδεσμος 25 είναι απαραίτητος. Βλέπετε την παρακάτω εικόνα.



Όταν συνδέετε σε συλλέκτη σκόνης Μάκιτα (Μοντέλο 420), η προαιρετική μάνικα ή σύνδεσμος δεν είναι απαραίτητος. Μπορείτε να συνδέσετε τη ζώνη λείανσης κατευθείαν στο σωλήνα του συλλέκτη σκόνης.

Ανθρακούχο έλασμα (Εικ. 7)

Για καλύτερη αποδόση λείανσης και για να βοηθήσετε τη ζώνη να παραμείνει κρύα, εγκαταστήστε ένα προαιρετικό ανθρακούχο έλασμα στο χαλύβδινο έλασμα όταν λειαινείτε σκληρό ξύλο ή χάλυβα.

ΣΥΝΤΗΡΗΣΗ

ΠΡΟΣΟΧΗ:

Πριν την εκτέλεση εργασιών με τη μηχανή σβήνομε πάντα τη μηχανή και βγάζομε τη πρίζα.

Αντικτάσταση καρβουνάκια (Εικ. 8 και 9)

Αντικαταστήστε τα καρβουνάκια όταν έχουν φθαρεί μέχρι το οριακό σημάδι. Και τα δύο καρβουνάκια πρέπει να αντικατασταθούν την ίδια φορά.

Για τη διασφάλιση της σιγουριάς και αξιοπιστίας των προϊόντων μας πρέπει οι επισκευές, εργασίες συντήρησης ή ρυθμίσεις να εκτελούνται από εξουσιοδοτημένα εργαστήρια σέρβις πελατών Μάκιτα.

Για εκκίνηση του μηχανήματος, απλώς τραβήχτε τη σκανδάλη. Αφήστε τη σκανδάλη για να σταματήσει. Για συνεχή λειτουργία, τραβήχτε τη σκανδάλη και μετά πατήστε το κουμπί ασφάλισης. Για να σταματήσετε το μηχάνημα από την ασφαλισμένη θέση, τραβήχτε εντελώς τη σκανδάλη και μετά αφήστε τη.

Λειτουργία λείανσης

Κρατάτε το μηχάνημα σταθερά με τα δύο χέρια. Ανάψτε το μηχάνημα και περιμένετε μέχρι να αποκτήσει πλήρη ταχύτητα. Τότε ακουμπήστε απαλά το μηχάνημα στην επιφάνεια του αντικειμένου εργασίας. Κρατάτε τη ζώνη στο ίδιο ύψος με το αντικείμενο εργασίας πάντοτε και μετακινείτε το μηχάνημα προς-πίσω. Ποτέ μη ζορίζετε το μηχάνημα. Το βάρος του μηχανήματος εξασκεί επαρκή πίεση. Υπερβολική πίεση μπορεί να προκαλέσει σταμάτημα, υπερθέρμανση του μοτέρ, κάψιμο του αντικειμένου εργασίας και πιθανό κλώσημα προς τα πίσω.

Genel görünüşün açıklanması

1 Manivela	6 Kilitleme düğmesi	10 Kayış contası
2 Ayar düğmesi	7 Anahtar tetiği	11 Sınır işareti
3 Toz torbası	8 Mantar lastik levha	12 Fırça kutucu kapağı
4 Toz ağızlığı	9 Karbon levha veya çelik levha	13 Tornavida
5 Mandal		

ÖZELLİKLER

Model	9403	9921
Kayış büyüklüğü	100 mm x 610 mm	76 mm x 610 mm
Kayış hızı	500 m/dak.	500 m/dak.
Toplam uzunluk	353 mm	353 mm
Net ağırlık	5.9 kg	5.5 kg

- Sürekli yapılan araştırma ve geliştirmelerden dolayı, burada belirtilen özellikler önceden bildirilmeksizin değişebilir.
- Not: Özellikler ülkeden ülkeye değişebilir.

Amaçlanan kullanım

Makina, tahta, plastik ve metal malzeme ile boyalı yüzeylerin geniş yüzeylerini zımparalama amacıylaadır.

Güç kaynağı

Makinanın, yalnızca isim levhasında belirtilenle aynı voltajlı güç kaynağına bağlanması gerekir ve yalnızca tek fazlı AC güç kaynağıyla çalıştırılabilir. Avrupa standartlarına uygun olarak çifte yalıtımlıdır ve topraklamasız prizlerle de kullanılabilir.

220 ile 250 volt arası umumi düşük voltaj dağıtım sistemleri için

Elektrikli aletlerin açma-kapama işlemleri voltaj dalgalanmalarına sebep olur. Ana hatların uygun olmadığı durumlarda, bu makinanın çalıştırılması diğer makinalar üzerinde ters etki yapabilir. Ana hatların impedansının 0,43 Ohm veya daha küçük olması durumunda, ters etkilerin olmayacağı sayılabilir.

Bu makinanın bağlı olduğu ana priz, yavaş tetikleme özellikleri olan sigorta veya devre kesici ile korunmalıdır.

Güvenlik tavsiyesi

Kendi güvenliğiniz için, lütfen makinenizle beraber gelen güvenlik talimatlarına başvurunuz.

EK GÜVENLİK KURALLARI

1. **Makinanızın gizli kablolarla veya kendi kablosu ile temas edebileceği bir yerde işlem yapıyorsanız, makinanızı yalıtımlı yüzeylerden tutun. Elektrikli kablo ile temas, makinanızın metal yüzeylerini de elektrikli hale getirir ve kullanıcı çarpılabilir.**
2. **Makinayı her iki elle sıkıca tutun.**
3. **Anahtarı açmadan önce, kayışın iş parçası ile temas etmediğinden emin olun.**
4. **Ellerinizi dönen parçalardan uzak tutun.**
5. **Makinayı çalışır durumda bırakmayın. Makinayı yalnızca elinizdeyken çalıştırın.**

6. **Bu makina su geçirmez olarak yapılmamıştır, dolayısıyla iş parçasının üzerinde su kullanmayın.**
7. **Zımparalama işlemi yaparken, çalışma alanını iyi havalandırın.**
8. **Bazı malzemeler zehirli kimyasal maddeler içerebilir. Çalışma tozu içinize çekmeyi ve derinize temas etmesini önlemeye dikkat edin. Malzeme üreticisinin güvenlik bilgilerine uyun.**
9. **Her zaman işlem yaptığınız malzemeye göre doğru maske kullanın.**

BU TALİMATLARI MUHAFAZA EDİNİZ.**KULLANMA TALİMATLARI****Zımparalı kayışı takma ve çıkarma (Şekil 1 ve 2)**

Önemli:

Kayışı takmadan veya çıkarmadan önce makinanın kapalı ve fişinin çekili olduğundan emin olun.

Manivelayı tamamen çekip kayışı silindirlerin üzerine yerleştirin, daha sonra manivelayı eski yerine getirin.

DİKKAT:

Kayış yerleştirirken kayışın arkasındaki okun yönünün, makinanın üzerindeki ile uymasından emin olun.

Kayış yolunun ayarlanması (Şekil 3)

Kayış çalışırken, kayış yolunu ortalamak için ayar düğmesini kullanın.

Toz torbası (Şekil 4 ve 5)

Toz torbasını toz ağızlığına takın. Toz ağızlığının ucu gittikçe incelik. Toz torbasını takarken, torbayı ağızlığın üstüne, gidebildiği yere kadar sağlamca itin ki işlem sırasında çıkmasın. İyi sonuç almak için torbayı yarıya kadar doldurduğunda, mümkün olduğu kadar çok toz boşaltmak için hafifçe vurarak, boşaltın.

Anahtar işlemleri (Şekil 6)

DİKKAT:

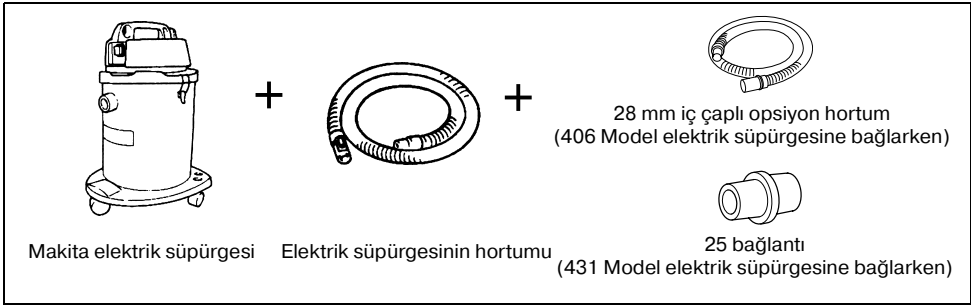
- Makinayı fişe takmadan önce, anahtar tetiğinin düzgün çalıştığını ve serbest bırakıldığında "OFF" pozisyonuna geldiğini kontrol edin.
- Makinayı açtığınızda veya kapadığınızda, iş parçası ile temas halinde olmamalıdır. Aksi halde kötü zımparalama veya kayışa zarar verme ile karşılaşılabilir.

Makinayı çalıştırmak için tetiği çekin. Durdurmak için tetiği bırakın. Aralıksız çalışma için tetiği çekin ve kilit düğmesine basın. Makinayı kilitli pozisyonda iken durdurmak için, tetiği tamamen çekip sonra serbest bırakın.

Makita elektrik süpürgesine veya toz toplayıcısına bağlama

Daha temiz zımparalama işlemi, zımpara makinanızı Makita elektrik süpürgesine veya toz toplayıcısına bağlayarak yapılabilir.

Makita elektrik süpürgesine (Model 406/431) bağlarken, 28 mm iç çaplı opsiyon hortum veya 25 bağlantı gereklidir. Aşağıdaki şekle bakınız.



Makita toz toplayıcısına (Model 420) bağlarken, opsiyon hortum veya bağlantı gerekli değildir. Zımpara makinanızı doğrudan toz toplayıcısının hortumuna bağlayabilirsiniz.

Karbon levha (Şekil 7)

Daha iyi zımparalama verimi ve kayışın daha soğuk çalışması için, sert tahta veya çelik zımparalarken, çelik levhanın üzerine opsiyon karbon levha monte edin.

BAKIM

DİKKAT:

Makinanın üstünde iş yapmadan önce, fişin çekili ve makinanın kapalı olduğundan emin olun.

Karbon fırçaların değiştirilmesi (Şekil 8 ve 9)

Karbon fırçaları, sınır işaretine kadar aşındıklarında değiştiriniz. Aynı anda, tamamiyle aynı karbon fırçalar yerleştirilmelidir.

Ürün güvenliği ve güvenilirliği için, tamir, bakım ve ayarlama işlemlerinin Makita Yetkili Servislerince yapılması gerekir.

GB ACCESSORIES

CAUTION:

These accessories or attachments are recommended for use with your Makita tool specified in this manual. The use of any other accessories or attachments might present a risk of injury to persons. The accessories or attachments should be used only in the proper and intended manner.

F ACCESSOIRES

ATTENTION :

Ces accessoires ou ces fixations sont recommandés pour l'utilisation de l'outil Makita spécifié dans ce manuel. L'utilisation d'autres accessoires ou fixations peut présenter un risque de blessures. Les accessoires ou les fixations ne devront être utilisés que dans le but et de la manière prévus.

D ZUBEHÖR

VORSICHT:

Das mitgelieferte Zubehör ist speziell für den Gebrauch mit dem in dieser Betriebsanleitung angegebenen Makita-Elektrowerkzeug vorgesehen. Bei Verwendung von Fremdzubehör in Verbindung mit dieser Maschine besteht Verletzungsgefahr.

I ACCESSORI

ATTENZIONE:

Gli accessori o i raccordi seguenti sono raccomandati per l'uso con l'utensile Makita specificato in questo manuale. L'uso di qualsiasi altro accessorio o raccordo potrebbe causare pericoli di ferite alle persone. Gli accessori o i raccordi devono essere usati soltanto nel modo corretto e specificato.

NL ACCESSOIRES

LET OP:

Deze accessoires of hulpstukken zijn aanbevolen voor gebruik met uw Makita gereedschap dat in deze gebruiksaanwijzing is beschreven. Het gebruik van andere accessoires of hulpstukken kan gevaar voor persoonlijke verwondingen opleveren. De accessoires of hulpstukken dienen alleen op de juiste en voorgeschreven manier te worden gebruikt.

E ACCESORIOS

PRECAUCIÓN:

Estos accesorios o acoplamientos están recomendados para usar con la herramienta Makita especificada en este manual. Con el uso de cualquier otro accesorio o acoplamiento se podría correr el riesgo de producir heridas a personas. Los accesorios o acoplamientos deberán usarse solamente de la manera apropiada y para la que han sido designados.

P ACESSÓRIOS

PRECAUÇÃO:

Estes acessórios ou acoplamentos são os recomendados para uso na ferramenta MAKITA especificada neste manual. A utilização de quaisquer outros acessórios ou acoplamento poderá ser perigosa para o operador. Os acessórios ou acoplamentos devem ser utilizados de maneira adequada e apenas para os fins a que se destinam.

DK TILBEHØR

ADVARSEL:

Dette udstyr og tilbehør bør anvendes sammen med Deres Makita maskine, sådan som det er beskrevet i denne vejledning. Anvendelse af andet udstyr eller tilbehør kan medføre personskaade. Tilbehøret bør kun anvendes til det, det er beregnet til.

S TILLBEHÖR

FÖRSIKTIGHET:

Dessa tillbehör eller tillsatser rekommenderas endast för användning tillsammans med din Makita maskin som specificeras i denna bruksanvisning. Användning av andra tillbehör eller tillsatser kan medföra risk för personskador. Tillbehören och tillsatserna får endast användas på lämpligt och där för avsett sätt.

N TILBEHØR

NB!

Dette tilbehøret eller utstyret anbefales til å brukes sammen med din Makita maskin som er spesifisert i denne bruksanvisningen. Bruk av annet tilbehør eller utstyr kan medføre en risiko for personskader. Tilbehør og utstyr må bare brukes som spesifisert og bare til det det er beregnet til.

SF LISÄVARUSTEET

VARO:

Tässä käyttöohjeessa mainitun Makita-koneen kanssa suositellaan seuraavien lisälaitteiden ja -varusteiden käyttöä. Minkä tahansa muun lisälaitteen tai -varusteen käyttäminen saattaa aiheuttaa loukkaantumisvaaran. Lisälaitteita ja -varusteita tulee käyttää ainoastaan niille sopivalla tavalla.

GR ΕΞΑΡΤΗΜΑΤΑ

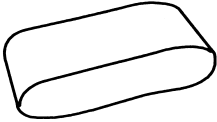
ΠΡΟΣΟΧΗ:

Αυτά τα εξαρτήματα ή προσαρτήματα συνιστώνται για χρήση με το μηχάνημα της Μάκιτα που περιγράφεται στο εγχειρίδιο αυτο. Η χρήση άλλων εξαρτημάτων ή προσαρτημάτων μπορεί να είναι επικίνδυνη για τραυματισμό ατόμων. Τα εξαρτήματα ή προσαρτήματα πρέπει να χρησιμοποιούνται μόνο με το σωστό και προτιθέμενο τρόπο.


TR YARDIMCI MALZEMELER

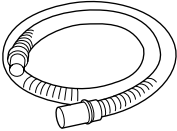
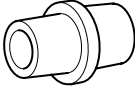
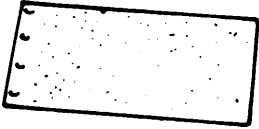
DİKKAT:

Bu el kitabında belirtilen Makita makinanız ile kullanılması tavsiye edilen yardımcı ve ek malzemeler şunlardır. Belirtilenlerin dışında yardımcı ve ek malzemeler kullanmak, şahıslarda yaralanma riski oluşturabilir. Yardımcı ve ek malzemeler yalnızca uygun şekilde ve bilinçli olarak kullanılmalıdır.

<p>Abrasive belt Type AA: For wood, iron and steel Type CC: For stone and plastics Bande abrasive Type AA : Pour bois, fer et acier Type CC : Pour pierre et plastiques Schleifband Typ AA: Für Holz, Eisen und Stahl Typ CC: Für Stein und Kunststoffe Nastro abrasivo Tipo AA: Per legno, ferro e acciaio Tipo CC: Per pietra e plastica Schuurband Type AA: Voor hout, ijzer en staal Type CC: Voor steen en plastic Banda abrasiva Tipo AA: Para madera, hierro y acero Tipo CC: Para piedra y plásticos Rolo abrasivo Tipo AA: Para madeira, ferro e aço Tipo CC: Para pedra e plásticos Slıbeband Type AA: Til træ, jern og stål Type CC: Til sten og plastic Slıpbånd Typ AA: För trä, järn och stål Typ CC: För sten och plast Slıpebånd Type AA: Til tre, jern og stål Type CC: Til sten og plast Hiomanauha Tyyppi AA: Puulle, raudalle ja teräkselle Tyyppi CC: Kivelle ja muoville Λειαντική ζώνη Τύπος AA: Για ξύλο, σίδηρο και χάλυβα Τύπος CC: Για πέτρα και πλαστικά Zımparalı kayış AA topı: Tatha, demir ve çelik için CC tipi: Taş ve plastik için</p>	
---	---

Grit	AA40	AA60	AA80	AA100	AA120	AA150	AA180	AA240
Use	Coarse		Medium			Fine		
Grit	CC40	CC60	CC80	CC100	CC120	CC150	CC180	CC240
Use	Coarse		Medium			Fine		

<p>Dust bag Sac à poussière Staub sack Sacchetto aspirapolvere Stofzak Bolsa del serrín Saco para o pó Støvpose Dampmpåse Støvposen Pölypussi Σάκος σκόνης Toz torbası</p>	
--	---

<p>Hose 28 mm in inner diameter Tuyau de 28 mm de diamètre intérieur Schlauch von 28 mm Innendurchmesser Manicotto con diametro interno di 28 mm Slang met 28 mm binnendiameter Manguera de 28 mm de diámetro interior Mangueira com 28 mm de diâmetro interior Slange med 28 mm indvendig diameter Slang med 28 mm innerdiameter Slange på 28 mm i innvendig diameter Läpimitaltaan 28 mm:n letku Μάνικα με εσωτερική διάμετρο 28 χιλ 28 mm iç çaplı hortum</p>	
<p>Joint 25 Raccord 25 Staubsaugeradapter 25 Giunto 25 Verbindingsstuk 25 Conector 25 Junta 25 Studs 25 Anslutning 25 Skjøteledd 25 Liitoskappale 25 Σύνδεσμος 25 25 bağlantı</p>	
<p>Carbon plate Plaque de carbone Graphitplatte Piastra di carbone Koolplaat Placa de carbón Placa de carvão Grafitplade Kolplatta Kullplate Hiililevy Ανθρακούχο έλασμα Karbon levha</p>	

ENGLISH**EC-DECLARATION OF CONFORMITY**

The undersigned, Masahiro Yamaguchi, authorized by Makita Manufacturing Europe Ltd., Road 7, Hortonwood Industrial Estate, Telford, Shropshire TF1 4GP, United Kingdom declares that this product

(Serial No. : series production)

manufactured by Makita Corporation Europe Ltd is in compliance with the following standards or standardized documents,

HD400, EN50144, EN55014, EN61000

in accordance with Council Directives, 73/23/EEC, 89/336/EEC and 98/37/EC.

ITALIANO**DICHIARAZIONE DI CONFORMITÀ
CON LE NORME DELLA COMUNITÀ EUROPEA**

Il sottoscritto Masahiro Yamaguchi, con l'autorizzazione della Makita Manufacturing Europe Ltd., Road 7, Hortonwood Industrial Estate, Telford, Shropshire TF1 4GP, United Kingdom, dichiara che questo prodotto

(Numero di serie: Produzione in serie)

fabbricato dalla Makita Corporation Europe Ltd è conforme alle direttive europee riportate di seguito:

HD400, EN50144, EN55014, EN61000

secondo le direttive del Consiglio 73/23/CEE, 89/336/CEE e 98/37/CE.

FRANÇAISE**DÉCLARATION DE CONFORMITÉ CE**

Je soussigné, Masahiro Yamaguchi, mandaté par Makita Manufacturing Europe Ltd., Road 7, Hortonwood Industrial Estate, Telford, Shropshire TF1 4GP, United Kingdom, déclare que ce produit

(No. de série: production en série)

fabriqué par Makita Corporation Europe Ltd, est conforme aux normes ou aux documents normalisés suivants,

HD400, EN50144, EN55014, EN61000

conformément aux Directives du Conseil, 73/23/CEE, 89/336/CEE et 98/37/EG.

NEDERLANDS**EG-VERKLARING VAN CONFORMITEIT**

De ondergetekende, Masahiro Yamaguchi, gevolmachtigd door Makita Manufacturing Europe Ltd., Road 7, Hortonwood Industrial Estate, Telford, Shropshire TF1 4GP, United Kingdom verklaart dat dit product

(Serienr. : serieproductie)

vervaardigd door Makita Corporation Europe Ltd voldoet aan de volgende normen of genormaliseerde documenten,

HD400, EN50144, EN55014, EN61000

in overeenstemming met de richtlijnen van de Raad 73/23/EEC, 89/336/EEC en 98/37/EC.

DEUTSCH**CE-KONFORMITÄTSERKLÄRUNG**

Hiermit erklärt der Unterzeichnete, Masahiro Yamaguchi, Bevollmächtigter von Makita Manufacturing Europe Ltd., Road 7, Hortonwood Industrial Estate, Telford, Shropshire TF1 4GP, United Kingdom, daß dieses von der Firma Makita Corporation Europe Ltd hergestellte Produkt

(Serien-Nr.: Serienproduktion)

gemäß den Ratsdirektiven 73/23/EWG, 89/336/EWG und 98/37/EG mit den folgenden Normen bzw. Normendokumenten übereinstimmen:

HD400, EN50144, EN55014, EN61000.

ESPAÑOL**DECLARACIÓN DE CONFORMIDAD DE LA CE**

El abajo firmante, Masahiro Yamaguchi, autorizado por Makita Manufacturing Europe Ltd., Road 7, Hortonwood Industrial Estate, Telford, Shropshire TF1 4GP, United Kingdom, declara que este producto

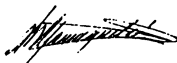
(Número de serie: producción en serie)

fabricado por Makita Corporation Europe Ltd cumple las siguientes normas o documentos normalizados,

HD400, EN50144, EN55014, EN61000

de acuerdo con las directivas comunitarias, 73/23/EEC, 89/336/EEC y 98/37/CE.

Masahiro Yamaguchi CE 00



Director	Amministratore
Directeur	Directeur
Direktor	Director

MAKITA INTERNATIONAL EUROPE LTD.

Michigan Drive, Tongwell, Milton Keynes,
Bucks MK15 8JD, ENGLAND

PORTUGUÊS**DECLARAÇÃO DE CONFORMIDADE DA CE**

O abaixo assinado, Masahiro Yamaguchi, autorizado pela Makita Manufacturing Europe Ltd., Road 7, Hortonwood Industrial Estate, Telford, Shropshire TF1 4GP, United Kingdom, declara que este produto

(N. de série: produção em série)

fabricado pela Makita Corporation Europe Ltd obedece às seguintes normas ou documentos normalizados,

HD400, EN50144, EN55014, EN61000

de acordo com as directivas 73/23/CEE, 89/336/CEE e 98/37/CE do Conselho.

DANSK**EU-DEKLARATION OM KONFORMITET**

Undertegnede, Masahiro Yamaguchi, med fuldmagt fra Makita Manufacturing Europe Ltd., Road 7, Hortonwood Industrial Estate, Telford, Shropshire TF1 4GP, United Kingdom, erklærer hermed, at dette produkt

(Løbenummer: serieproduktion)

fremstillet af Makita Corporation Europe Ltd, er i overensstemmelse med de følgende standarder eller norm-sættende dokumenter,

HD400, EN50144, EN55014, EN61000

i overensstemmelse med Rådets Direktiver 73/23/EEC, 89/336/EEC og 98/37/EC.

SVENSKA**EG-DEKLARATION OM ÖVERENSSTÄMMELSE**

Undertecknad, Masahiro Yamaguchi, auktoriserad av Makita Manufacturing Europe Ltd., Road 7, Hortonwood Industrial Estate, Telford, Shropshire TF1 4GP, United Kingdom deklarerar att denna produkt

(serienummer: serieproduktion)

tillverkad av Makita Corporation Europe Ltd, uppfyller kraven i följande standard eller standardiserade dokument,

HD400, EN50144, EN55014, EN61000

i enlighet med EG-direktiven 73/23/EEC, 89/336/EEC och 98/37/EC.

NORSK**EU's SAMSVARS-ERKLÆRING**

Undertegnede, Masahiro Yamaguchi, med fullmakt fra Makita Manufacturing Europe Ltd., Road 7, Hortonwood Industrial Estate, Telford, Shropshire TF1 4GP, United Kingdom bekrefter herved at dette produktet

(Serienr. : serieproduksjon)

fabriert av Makita Corporation Europe Ltd, er i overensstemmelse med følgende standarder eller standardiseret dokumenter:

HD400, EN50144, EN55014, EN61000,

i samsvar med Råds-direktivene, 73/23/EEC, 89/336/EEC og 98/37/EC.

SUOMI**VAKUUTUS EC-VASTAAVUDESTA**

Makita Manufacturing Europe Ltd., Road 7, Hortonwood Industrial Estate, Telford, Shropshire TF1 4GP, United Kingdom valtuuttamana allekirjoittanut, Masahiro Yamaguchi, vakuuttaa että tämä tämä tuote

(Sarjan nro : sarjan tuotantoa)

valmistanut Makita Corporation Europe Ltd vastaa seuraavia standardeja tai standardoituja asiakirjoja

HD400, EN50144, EN55014, EN61000

neuvoston direktiivien 73/23/EEC, 89/336/EEC ja 98/37/EC mukaisesti.

ΕΛΛΗΝΙΚΑ**ΔΗΛΩΣΗ ΣΥΜΜΟΡΦΩΣΗΣ ΕΚ**

Ο υπογράφων, Masahiro Yamaguchi, εξουσιοδοτημένος από την εταιρεία Makita Manufacturing Europe Ltd., Road 7, Hortonwood Industrial Estate, Telford, Shropshire TF1 4GP, United Kingdom, δηλώνει ότι αυτό το προϊόν

(Αύξων Αρ.: παραγωγή σειράς)

κατασκευασμένο από την Makita Corporation Europe Ltd, βρίσκεται σε συμφωνία με τα ακόλουθα πρότυπα ή τυποποιημένα έγγραφα,

HD400, EN50144, EN55014, EN61000

σύμφωνα με τις Οδηγίες του Συμβουλίου, 73/23/EEC, 89/336/EEC και 98/37/ΚΕ.

TÜRKÇE**AVRUPA KONSEYİ – UYGUNLUK BEYANI**

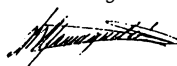
Makita Manufacturing Europe Ltd., Road 7, Hortonwood Industrial Estate, Telford, Shropshire TF1 4GP, United Kingdom, tarafından yetkili kilnan, aşağıda imzası geçen Masahiro Yamaguchi, Makita Corporation Europe Ltd tarafından üretilen bu ürünün

(Seri No: seri üretimi)

Avrupa Konseyi Yönergeleri, 73/23/EEC, 89/336/EEC ve 98/37/EC, uyarınca, aşağıdaki standart veya standart dokümanlarına uygunluğuna beyan eder:

HD400, EN50144, EN55014, EN61000

Masahiro Yamaguchi CE 00



Director
Direktør
Direktör

Direktor
Johtaja
Διευθυντής
Müdür

MAKITA INTERNATIONAL EUROPE LTD.

Michigan Drive, Tongwell, Milton Keynes,
Bucks MK15 8JD, ENGLAND

ENGLISH

Noise and Vibration of Model 9403/9921

The typical A-weighted sound pressure level is 85 dB (A). The noise level under working may exceed 85 dB (A).

– Wear ear protection. –

The typical weighted root mean square acceleration value is not more than 2,5 m/s².

FRANÇAISE

Bruit et vibrations du modèle 9403/9921

Le niveau de pression sonore pondéré A type est de 85 dB (A).

Le niveau de bruit en fonctionnement peut dépasser 85 dB (A).

– Porter des protecteurs anti-bruit, –

L'accélération pondérée ne dépasse pas 2,5 m/s².

DEUTSCH

Geräusch- und Vibrationsentwicklung des Modells 9403/9921

Der typische A-bewertete Schalldruckpegel beträgt 85 dB (A).

Der Lärmpegel kann während des Betriebs 85 dB (A) überschreiten.

– Gehörschutz tragen. –

Der gewichtete Effektivwert der Beschleunigung beträgt nicht mehr als 2,5 m/s².

ITALIANO

Rumore e vibrazione del modello 9403/9921

Il livello di pressione sonora pesata secondo la curva A è di 85 dB (A).

Il livello di rumore durante il lavoro potrebbe superare gli 85 dB (A).

– Indossare i paraorecchi. –

Il valore quadratico medio di accelerazione non supera i 2,5 m/s².

NEDERLANDS

Geluidsniveau en trilling van het model 9403/9921

Het typische A-gewogen geluidsdrukniveau is 85 dB (A).

Tijdens het werken kan het geluidsniveau 85 dB (A) overschrijden.

– Draag oorbeschermers. –

De typische gewogen effectieve versnellingswaarde is niet meer dan 2,5 m/s².

ESPAÑOL

Ruido y vibración del modelo 9403/9921

El nivel de presión sonora ponderada A es de 85 dB (A).

El nivel de ruido en condiciones de trabajo puede que sobrepase los 85 dB (A).

– Póngase protectores en los oídos. –

El valor ponderado de la aceleración no sobrepasa los 2,5 m/s².

PORTUGUÊS

Ruído e Vibração do Modelo 9403/9921

O nível normal de pressão sonora A é 85 dB (A).

O nível de ruído durante o trabalho pode exceder 85 dB (A).

– Utilize protectores para os ouvidos –

O valor médio da aceleração é inferior a 2,5 m/s².

DANSK

Lyd og vibration fra model 9403/9921

Det typiske A-vægtede lydtryksniveau er 85 dB (A).

Støjniveauet under arbejde kan overstige 85 dB (A).

– Bær høreværn. –

Den vægtede effektive accelerationsværdi overstiger ikke 2,5 m/s².

SVENSKA

Buller och vibration hos modell 9403/9921

Den typiska A-vägda ljudtrycksnivån är 85 dB (A).

Bullernivån under pågående arbete kan överstiga 85 dB (A).

– Använd hörselskydd –

Det typiskt vägda effektivvärdet för acceleration överstiger inte 2,5 m/s².

NORSK

Støy og vibrasjon fra modell 9403/9921

Det vanlige A-belastede lydtrykksnivå er 85 dB (A).

Under bruk kan støynivået overskride 85 dB (A).

– Benytt hørselvern. –

Den vanlig belastede effektiv-verdi for akselerasjon overskrider ikke 2,5 m/s².

SUOMI

Mallin 9403/9921 melutaso ja tärinä

Tyypillinen A-painotettu äänenpainetaso on 85 dB (A).

Melutaso työpaikalla saattaa ylittää 85 dB (A).

– Käytä kuulosuojaimia. –

Tyypillinen kiihtyvyyden painotettu tehollisarvo ei ylitä 2,5 m/s².

ΕΛΛΗΝΙΚΑ

Θόρυβος και κραδασμός του μοντέλου 9403/9921

Η τυπική Α-μετρούμενη ηχητική πίεση είναι 85 dB (Α).

Η ένταση ήχου υπο συνθήκες εργασίας μπορεί να υπερβεί τα 85 dB (Α).

– Φοράτε ωτοασπίδες. –

Η τυπική αξία της μετρούμενης ρίζας του μέσου τετραγώνου της επιτάχυνσης δεν ξεπερνά τα 2,5 m/s².

TÜRKÇE

Modelin Gürültü ve Titreşimi 9403/9921

Tipik A-ağırlıklı ses basınç seviyesi 85 dB (A)'dır.

İşlem sırasında gürültü seviyesi 85 dB (A)'yi geçebilir.

– Kulak koruyucusu takın. –

Tipik ağırlıklı karekök ortalama ivme 2,5 m/s²-den fazla değildir.

MAKITA MANUFACTURING EUROPE LTD
TELFORD, SHROPSHIRE, ENGLAND
884189C985