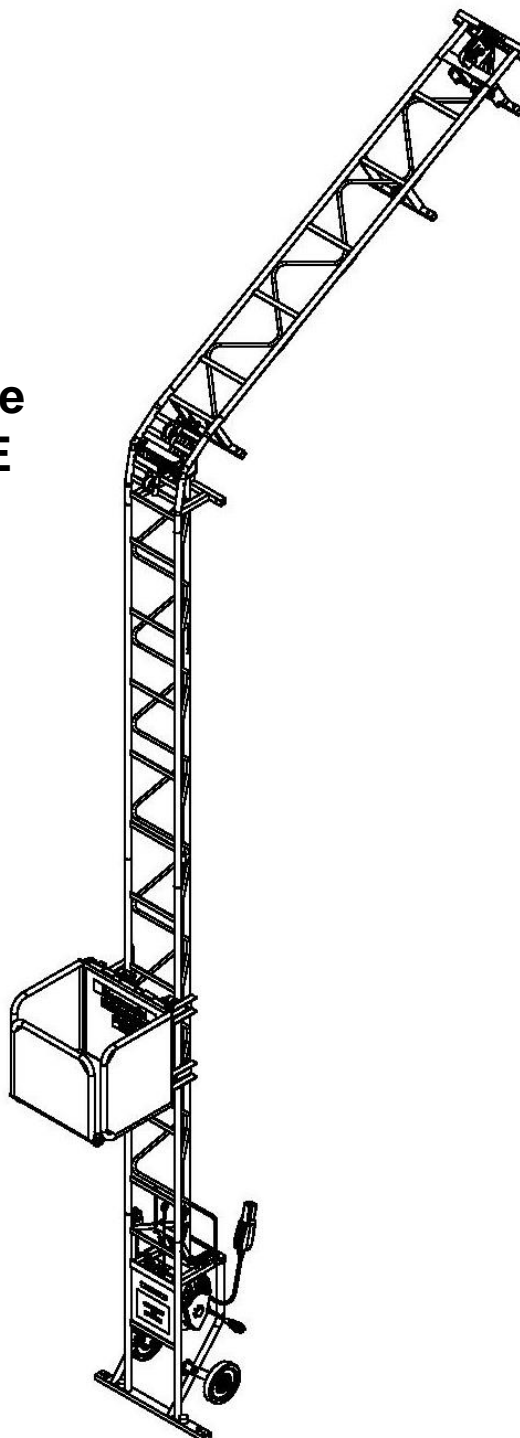


NOTICE TECHNIQUE

MONTE MATERIAUX CASTOR STEEL



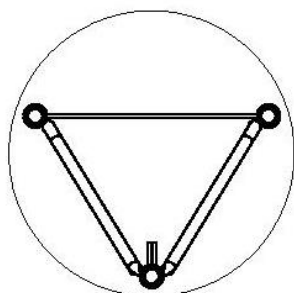
Matériel conforme
aux directives CE



CDH Group – haemmerlin
28, rue de Steinbourg - BP 30045 - 67701 SAVERNE CEDEX - FRANCE
Tel. + 33 (0)3 88 01 85 00 - Fax + 33 (0)3 88 71 18 01
E-mail : welcome@haemmerlin.com – www.haemmerlin.com

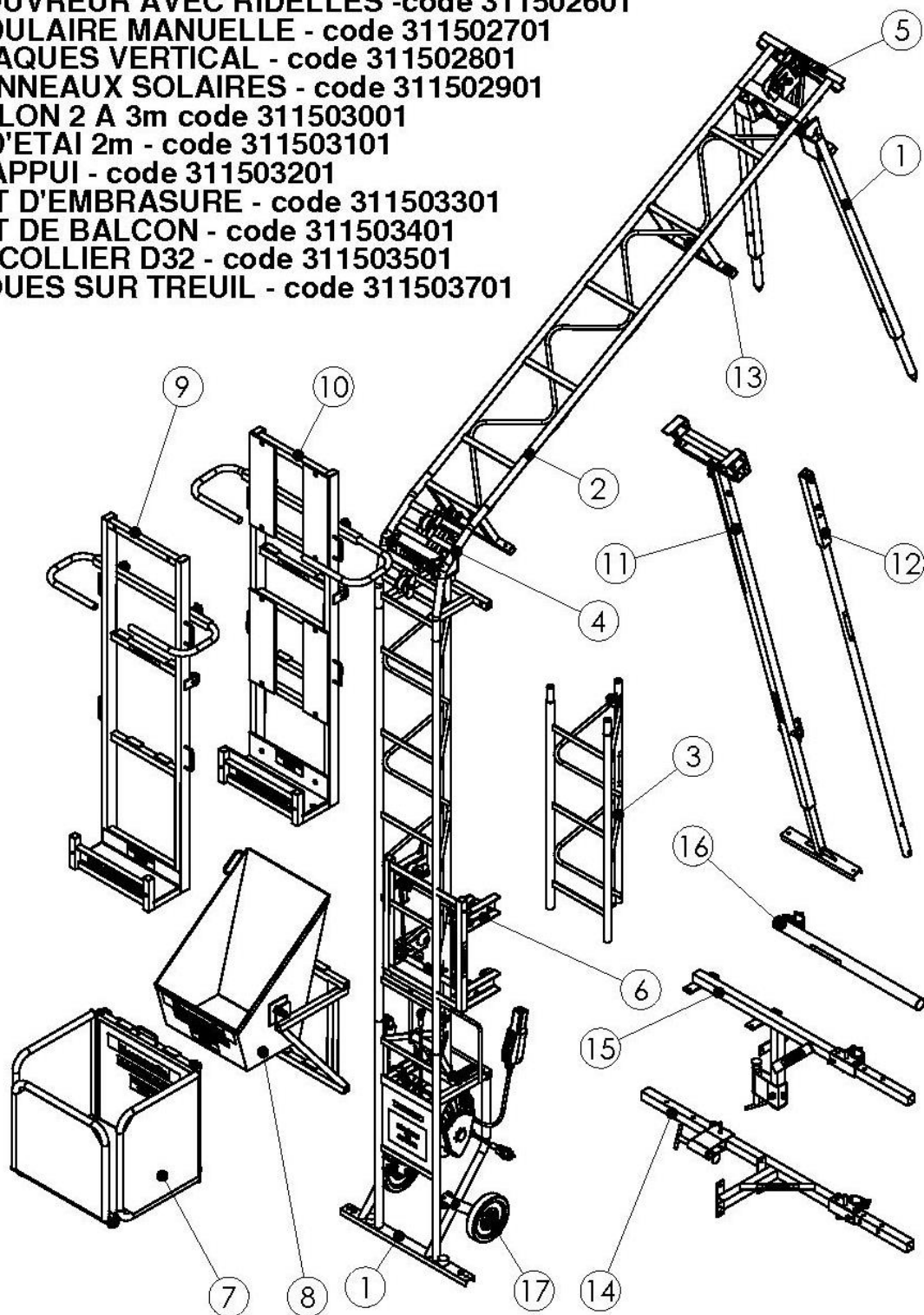
MONTE MATERIAUX CASTOR STEEL

- 1 - TREUIL 150 COMPLET / BASE 1m - code 311502001
- 2 - ECHELLE 2m + VERROU - code 311502101
- 3 - ECHELLE 1m + VERROU - code 311502201
- 4 - GENOUILLERE 20 A 60° - code 311502301
- 5 - TRAVERSE DE TETE - code 311502401
- 6 - CHARIOT UNIVERSEL - code 311502501
- 7 - PLATEAU COUVREUR AVEC RIDELLES -code 311502601
- 8 - BENNE PENDULAIRE MANUELLE - code 311502701
- 9 - CADRE A PLAQUES VERTICAL - code 311502801
- 10 - CADRE A PANNEAUX SOLAIRES - code 311502901
- 11 - ETAI D'ECHELON 2 A 3m code 311503001
- 12 - RALLONGE D'ETAI 2m - code 311503101
- 13 - TRETEAU D'APPUI - code 311503201
- 14 - SERRE-JOINT D'EMBRASURE - code 311503301
- 15 - SERRE-JOINT DE BALCON - code 311503401
- 16 - ANCRAGE A COLLIER D32 - code 311503501
- 17 - PAIRE DE ROUES SUR TREUIL - code 311503701



Profil du mât
d'échelle acier

fig.1



DECLARATION DE CONFORMITE CE

Le fabricant, CDH Group Haemmerlin – BP30045 - 67701 SAVERNE, déclare que la machine désignée ci-dessous :

MONTE MATERIAUX CASTOR STEEL

est conforme aux dispositions de la Directive Machines Européenne 2006/42/CEE et aux législations nationales la transposant

Il doit être utilisé conformément à toutes les prescriptions de la notice technique de montage, d'utilisation et d'entretien ci-après

LISTE DE TOUS LES COMPOSANTS DU MONTE-MATERIAUX

DESIGNATION	CODE	POIDS (kg)
TREUIL 150 COMPLET / BASE 1M EZ CS	311502001	55
ECHELLE 2M EZ + VERROU CS	311502101	12
ECHELLE 1M EZ + VERROU CS	311502201	6,5
GENOUILLERE 20-60° EZ + VERROU CS	311502301	15
TRAVERSE TETE CS	311502401	7
CHARIOT UNIVERSEL CS	311502501	13
PLATEAU COUVREUR AVEC RIDELLES CS	311502601	25
BENNE PENDULAIRE MANUELLE CS	311502701	20,85
CADRE A PLAQUES VERTICAL CS	311502801	18,54
CADRE A PANNEAUX SOLAIRES CS	311502901	23,5
ANCRAGE / ECHAFAUDAGE CS	311503501	3,18
ETAI D'ECHELON 2 A 3M CS	311503001	13,05
RALLONGE D'ETAI 2M CS	311503101	5,42
SERRE-JOINT DE BALCON CS	311503401	9,04
SERRE-JOINT D'EMBRASURE CS	311503301	9,52
TRETEAU D'APPUI CS	311503201	2,5
PAIRES DE ROUES POUR TRE ECHELLE BASE CS	311503701	3,7

Nos monte-matériaux sont livrés sans système d'ancrage et d'étagage, ces accessoires sont en option.

CONDITIONS DE GARANTIE

La durée de garantie des monte-matériaux et ses composants est fixée à 1 an à partir de la date de livraison de la machine au client utilisateur, la date de facture faisant foi.

La validité de cette garantie ci-dessus est directement liée à la façon dont est utilisé le monte matériaux, selon les prescriptions d'usage et d'entretien contenues dans la notice de montage, d'utilisation et d'entretien.

Nous conseillons à l'utilisateur de veiller à l'entretien des composants mécaniques du monte-matériaux. De même, nous avertissons l'utilisateur que les parties électriques sont exclues de la présente garantie, à l'exception des composants qui présenteront des défauts de fabrication évidents.

Les remplacements de pièces ne sont admis que s'ils sont préalablement autorisés par Haemmerlin. En cas de pièces non conformes ou défectueuses, Haemmerlin s'engage à fournir gratuitement les pièces de rechange pendant toute la durée de la garantie.

Cette garantie ne couvre pas :

- l'usure normale
- les dommages occasionnés par une mauvaise utilisation ou manipulation de la part de l'utilisateur ou d'un tiers
- les dommages occasionnés par le transport ou à la manutention
- le mauvais entretien de la part de l'utilisateur ou d'un tiers
- l'utilisation de lubrifiant ou graisse non appropriés de la part de l'utilisateur ou d'un tiers
- la constatation d'une intervention non autorisée sur des composants
- le démontage arbitraire de la machine ou de parties de celle-ci
- les réparations effectuées par du personnel non qualifié
- l'emploi de pièces de rechange non d'origine de la part de l'utilisateur ou d'un tiers
- les chocs, chutes, incendies, inondations, et/ou autres faits accidentels, même à caractère géologique ou atmosphérique,

Haemmerlin se réserve le droit de modifier à tout moment les monte-matériaux ainsi que le contenu des notices techniques sans obligation de mise à jour des monte-matériaux et notices précédentes.

Pour toutes demandes de prise en charge sous garantie, l'utilisateur doit fournir une preuve d'achat datée, un bon de livraison ou une facture, ainsi que la fiche de garantie / SAV dûment remplie.

Cette fiche de garantie / SAV se trouvant en dernière page de la présente notice.

Sans preuve d'achat et fiche de garantie / SAV, Haemmerlin ne pourra pas appliquer la garantie.

Les indications que vous porterez sur cette fiche de garantie / SAV, seront nécessaires à Haemmerlin pour comprendre votre problème et établir un diagnostic précis.

En cas de demande de dépannage téléphonique, l'utilisateur devra communiquer à son interlocuteur Haemmerlin, toutes les informations demandées sur fiche de garantie / SAV.

Dans le cas où il serait impossible de diagnostiquer et/ou de solutionner le problème par téléphone, il sera nécessaire de retourner le monte-matériaux chez Haemmerlin, à l'adresse suivante :

CDH Group – Haemmerlin
28, rue de Steinbourg - BP 30045 - 67701 SAVERNE CEDEX - FRANCE
ATELIER F1 / Levage

Haemmerlin ne prend pas en charge les frais résultants directement ou indirectement de l'immobilisation du monte-matériaux

DESCRIPTIF TECHNIQUE

Cet appareil est un monte-matériaux de chantier catégorie III conçu et réalisé conformément à la réglementation européenne actuellement en vigueur et plus particulièrement la directive machine 2006/42/CEE et aux législations nationales la transposant.

Chaque monte-matériaux doit, avant sa mise en service, faire l'objet d'une vérification et d'épreuves réglementaires. Il en est de même en cas de transformation ou de réparations importantes. Les monte-matériaux étant soumis à des déplacements fréquents, ils bénéficient de la dérogation à l'obligation de renouveler les épreuves après chaque démontage suivi d'un remontage, à condition d'être vérifiés et approuvés tous les 6 mois. Ces dispositions sont issues de règlements qui visent les chefs d'établissements utilisateurs.

Avant d'utiliser ce monte-matériaux, il est indispensable, pour la sécurité d'emploi du matériel et son efficacité, de prendre connaissance de la présente notice technique et de se conformer à toutes ses prescriptions. Cette notice technique doit être conservée à la disposition de tout opérateur. HAEMMERLIN décline toute responsabilité pour les conséquences dues à l'utilisation ou à l'installation non prévue du monte-matériaux dans la présente notice technique; ainsi que les conséquences de démontage, modifications ou remplacement de pièces ou composants d'autres provenances sans accord écrit.

CARACTERISTIQUES GENERALES
Charge utile 150kg Hauteur de travail maxi 15m Vitesse de levage 23m/mn
CARACTERISTIQUES DU TREUIL
Tension d'alimentation 230V50Hz Puissance 0.75kw Courant absorbé au démarrage en charge maximum 9A Courant absorbé en continu en charge maximum 7A Diamètre du câble 5mm Longueur du Câble 33m Commande directe 230V non détachable par boîte à 3 boutons : DESCENTE (noir), MONTEE (blanc) et ARRET D'URGENCE (rouge) Marche par action sur les boutons montée ou descente et frein par absence de courant en relâchant les boutons Protection télécommande IP65 Limitation de déplacement par fin de course haut bridé sur la traverse de tête et fin de course bas / anti mou de câble intégré au treuil Puissance minimum d'un groupe électrogène 4,5KVA

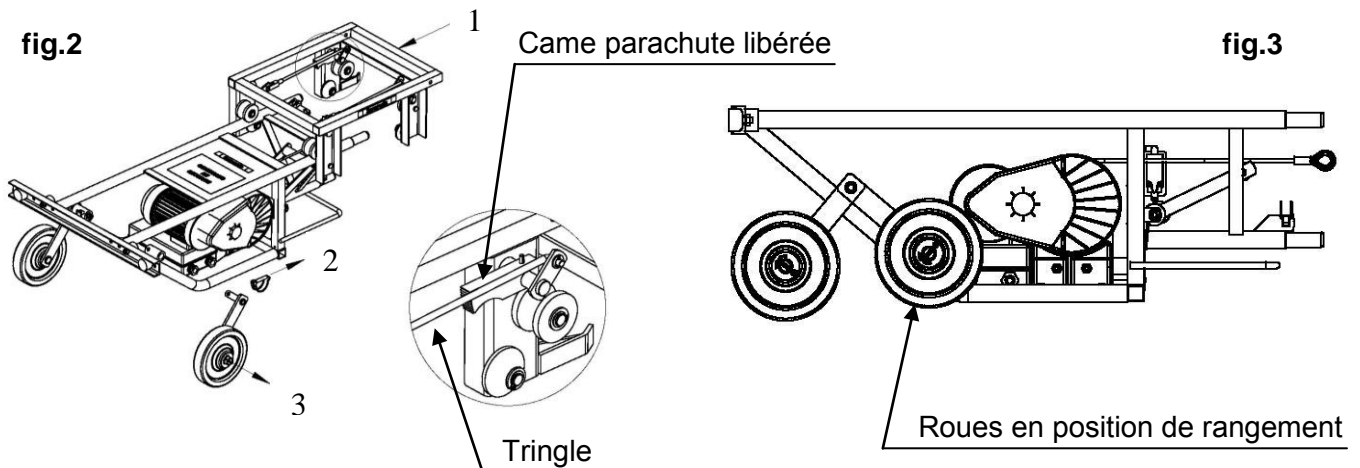
Les accessoires de levage, d'étayage, d'ancrage et éléments complémentaires figurant au catalogue sont tous en option.

Afin d'assurer l'amélioration des produits, HAEMMERLIN se réserve le droit de modifier les matériels à tout moment.



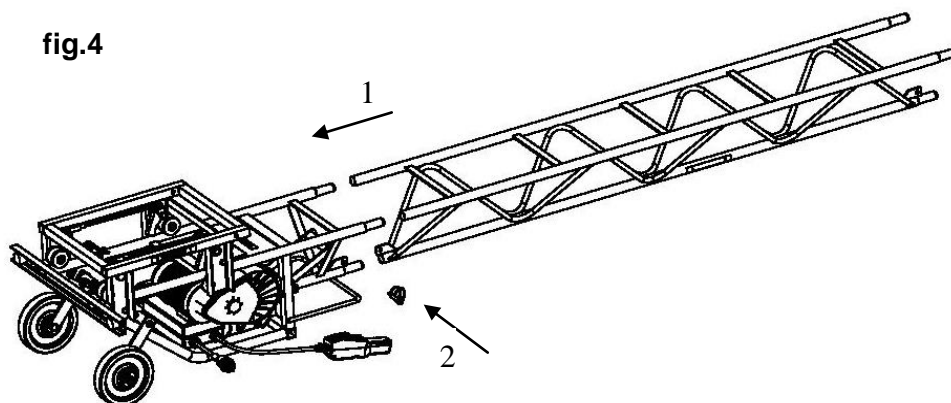
MONTAGE, REGLES D'UTILISATION ET DE SECURITE

- Mesurer la hauteur et la distance du poste de travail par rapport au point de chargement de façon à définir le nombre d'échelles nécessaires.
- Poser l'échelle de base / treuil à plat au sol (les échelons vers le haut) puis engager le chariot pour accessoires sur les tubes longerons de l'échelle de sorte que les tubes soient pincés entre les galets supérieurs et inférieurs (fig.2). Pour pouvoir engager entièrement le chariot dans l'échelle, il faut libérer les cames du parachute en agissant sur les tringles ou l'axe parachute. Le chariot doit être orienté de sorte que les cames du parachute soient en haut du chariot quand l'échelle est relevée.



Avant de poursuivre l'assemblage ou de relever l'échelle, il faut enlever les roues de l'échelle de base / treuil ou les mettre en position de rangement (fig.3). Pour les enlever, il suffit de retirer les goupilles clips puis dégager les roues. Pour les mettre en position de rangement, il faut retirer les goupilles clips, puis tourner les supports de roues d'un quart de tour vers le haut, puis verrouiller les supports de roues dans cette position au moyen des goupilles clips.

- Assembler les échelles, puis les verrouiller au moyen des goupilles (fig.4).



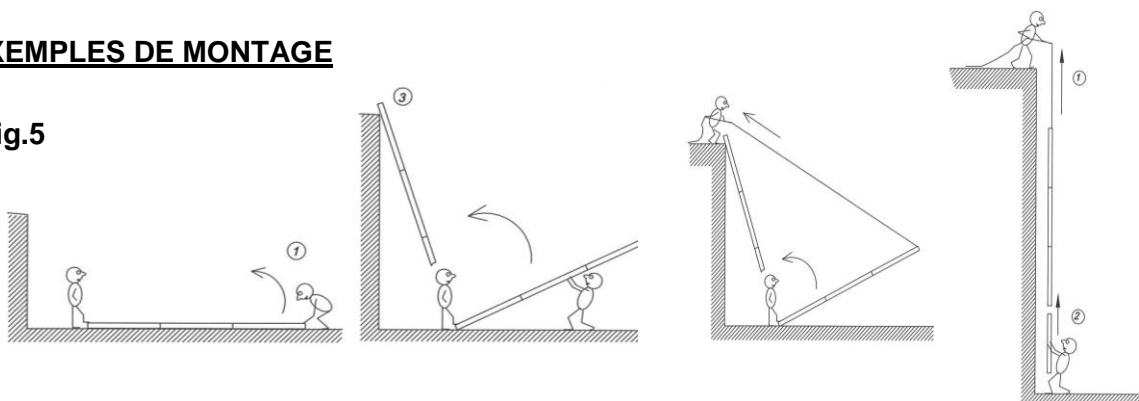
Si nécessaire, ajouter une genouillère en position ouverte et la verrouiller. Il est souvent plus facile d'installer la genouillère depuis le dessus quand l'échelle est relevée et en appui contre le bâtiment. L'assemblage au sol peut se faire parallèlement ou perpendiculairement à la façade selon la place disponible.

- Préparer l'assise de l'appareil en veillant à ce que la surface au sol soit plane. Sur sol humide et meuble, installer l'appareil sur des planches.
- Jusqu'à 7m de longueur d'échelle, relever l'ensemble par 2 personnes au sol. Au dessus de 7m, relever l'ensemble par 2 personnes au sol et 1 personne sur le toit tirant sur une corde attachée à l'extrémité de l'échelle (la personne sur le toit devra obligatoirement porter un harnais de sécurité avec stop-chute).

Autre solution : l'échelle est soulevée par 2 à 3 personnes sur le toit au moyen d'une corde ou treuil manuel (Les personnes sur le toit devront obligatoirement porter un harnais de sécurité avec stop-chute). Les échelles seront alors emboîtées et verrouillées les unes après les autres depuis le bas de l'échelle par 1 ou 2 personnes au sol. L'échelle de base / treuil sera alors le dernier élément à emboîter.

EXEMPLES DE MONTAGE

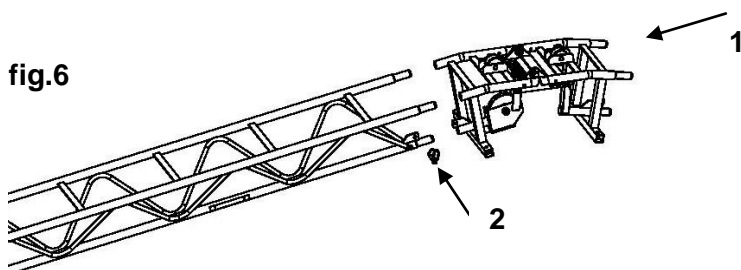
fig.5



Lorsque l'échelle est relevée :

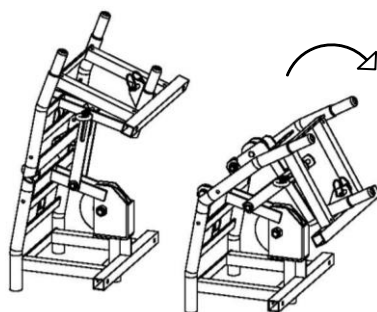
- Si nécessaire, pivoter l'ensemble du mat d'échelle puis l'appuyer contre le bâtiment.
- Emboîter, verrouiller puis régler la genouillère à l'angle du toit (fig.6).

fig.6



La pente de l'échelle après la genouillère ne devra en aucun cas être inférieure à 30° par rapport à l'horizontale. Assembler ensuite le nombre d'échelles nécessaires sur le toit, puis les verrouiller. Pour régler l'angle de pliage de la genouillère, dévisser l'écrou en forme d'anneau, ajuster l'angle de la genouillère au toit puis resserrer l'écrou au moyen d'un tournevis ou d'une tige d'acier (fig.7).

fig.7



- Assembler la traverse de tête, la verrouiller et l'appuyer directement sur le toit ou mettre en place les étais de traverse de tête en cas de toit plat ou en intérieur de bâtiment (fig.8).

fig.8

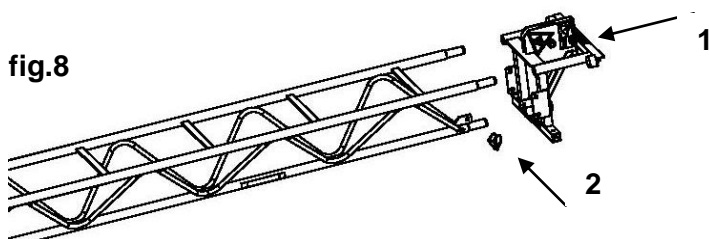
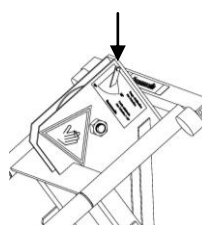


fig.8.1



La genouillère et la traverse de tête doivent toujours être en appui. Elles peuvent s'appuyer directement sur le toit ou autres parties du bâtiment. Les échelles peuvent s'appuyer directement sur le toit mais gagnent en stabilité grâce aux tréteaux d'appui.

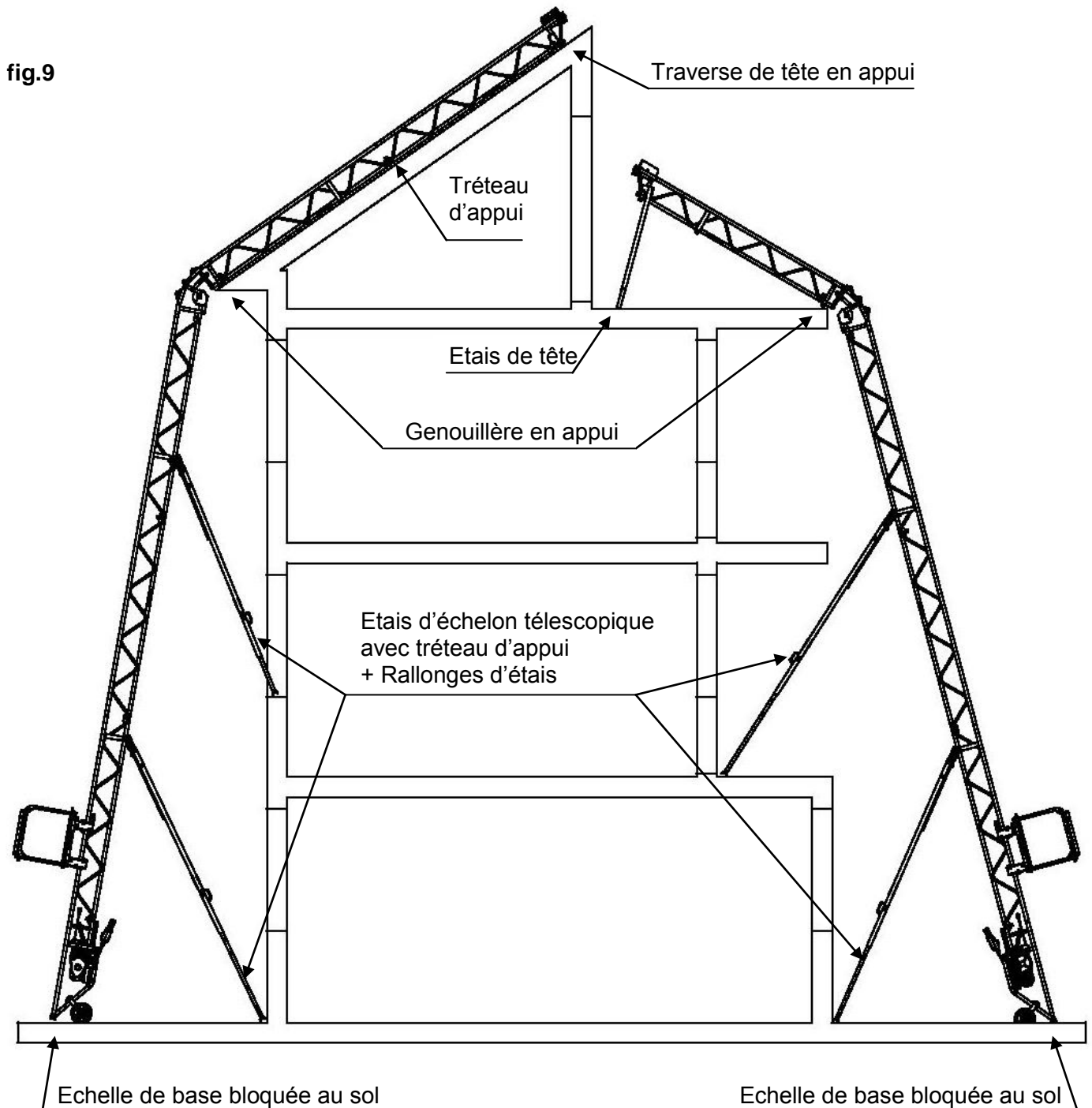
La pente de l'échelle doit toujours être supérieure ou égale à 30° par rapport à l'horizontale afin d'assurer le retour et la descente du chariot dans de bonnes conditions. Contrôler la pente d'échelle

après la genouillère en s'assurant que l'aiguille mobile sur la traverse de tête se situe bien dans la zone rouge de l'étiquette « Plage d'utilisation » (fig.8.1).

Le monte-matériaux peut être utilisé à l'oblique et en vertical.

Le monte-matériaux est considéré vertical lorsque l'angle que décrit le mat d'échelle avec la verticale, est inférieur ou égal à 3°.

INSTALLATION OBLIQUE DU MONTE-MATERIAUX



En oblique, la pente minimale du mat d'échelle est de 30° par rapport à l'horizontale.

L'échelle de base doit toujours être bloquée au sol au moyen de tiges d'acier ou boulons au travers des trous de la traverse d'appui.

Lorsque l'inclinaison est supérieure à 60° par rapport à l'horizontale, le mât d'échelles devra être en appui au minimum tous les 5m.

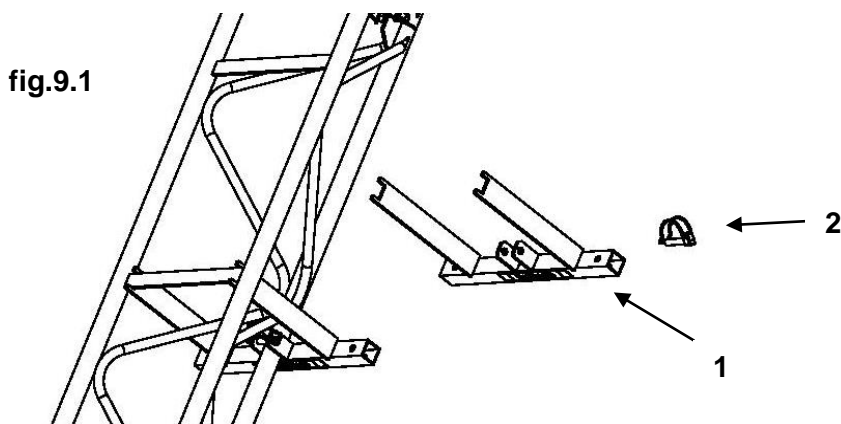
Lorsque l'inclinaison est inférieure à 60° par rapport à l'horizontale, le mât d'échelles devra être en appui au minimum tous les 4m.

Les appuis peuvent être réalisés au moyen d'étais télescopiques 2 à 3m, de rallonges d'étau 2m, de tréteaux d'appui, d'étais de traverse de tête ou d'appuis naturels du bâtiment (fig.9).

La genouillère doit toujours être en appui et bloquée au bâtiment au moyen de boulons, cordes, sangles ou chaînes afin d'assurer la stabilité de la machine et éviter tout risque de renversement accidentel.

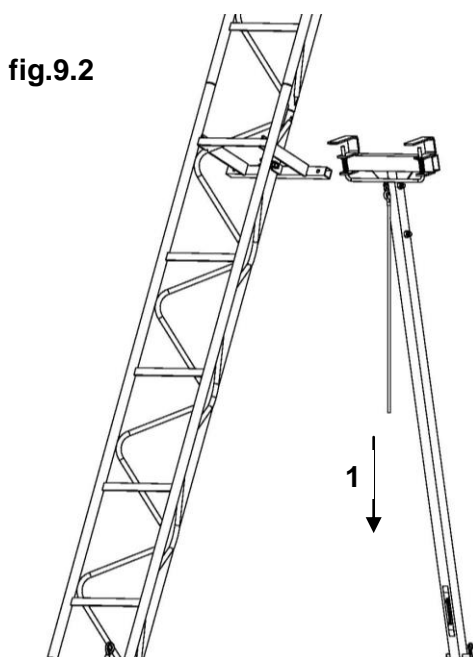
La traverse de tête doit toujours être en appui et bloquée au bâtiment au moyen de boulons, cordes, sangles ou chaînes afin d'assurer la stabilité de la machine et éviter tout risque de renversement accidentel. Les étais de traverse de tête permettent à la traverse de tête d'être parfaitement en appui lorsque l'extrémité du monte-matériaux est en porte à faux sur une terrasse ou en intérieur de bâtiment

Installation du tréteau d'appui (fig.9.1) : Engager le tréteau d'appui par l'arrière de l'échelle de sorte que les bras longs viennent en appui sur un échelon et que la traverse soit en appui sur le tube arrière de l'échelle, puis verrouiller au moyen de la goupille clips. Le tréteau d'appui ne peut pas être installé sur l'échelon central des échelles 1 et 2m.



Installation l'étau d'échelon télescopique de 2.37 à 3.27m (fig.9.2) : Définir la hauteur de l'étauage, puis régler la longueur de l'étau. Rajouter une rallonge d'étau 2m si nécessaire. Tirer sur la cordelette pour libérer le verrou, puis engager les crochets sur la traverse du tréteau d'appui préalablement mis en place. Relâcher ensuite la cordelette pour verrouiller l'étau sur le tréteau d'appui (fig.9.3).

Caler ensuite l'étau au sol, sur un bord de fenêtre ou sur une terrasse et le bloquer en faisant passer des tiges d'acier ou vis dans les trous de la traverse basse de l'étau.



2

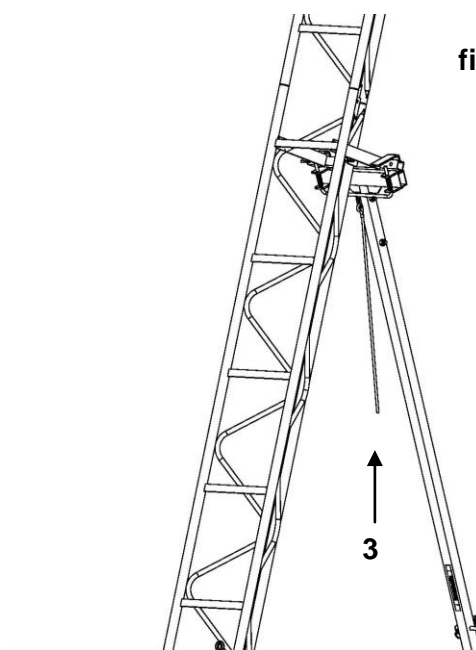


fig.9.3

Installation des étais de traverse de tête (fig.9.4) : Fixer les étais de traverse de tête sur les platines latérales de la traverse de tête au moyen de 4 boulons. Régler la hauteur et l'inclinaison des étais de sorte que la traverse de tête soit parfaitement en appui sur la dalle ou terrasse (fig.9.5).

fig.9.4

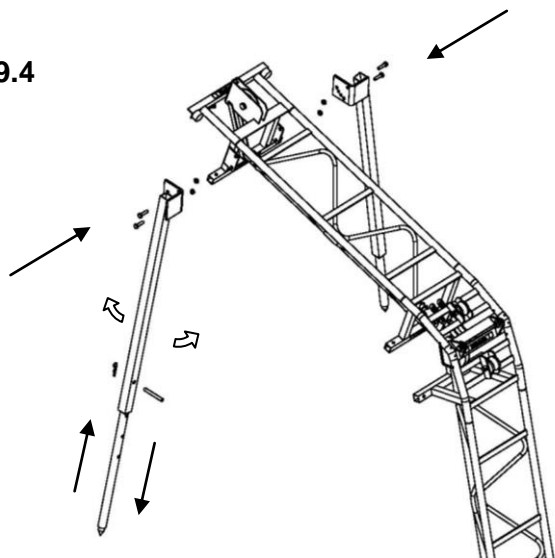
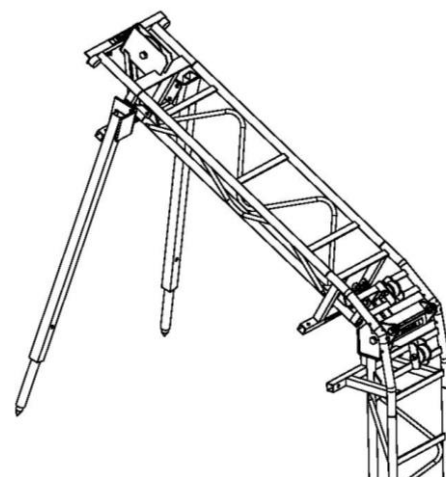
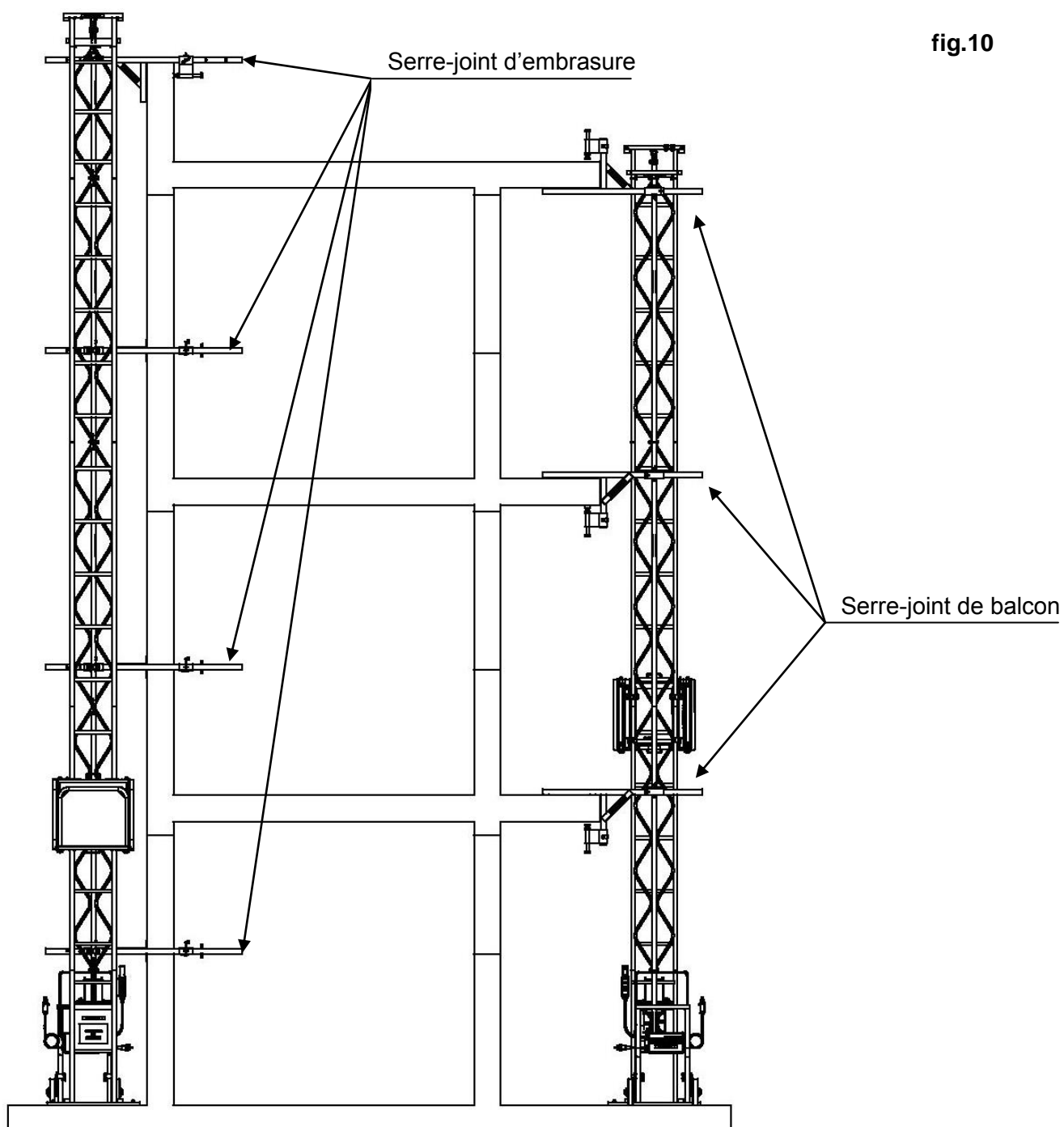


fig.9.5



INSTALLATION VERTICALE DU MONTE-MATERIAUX CONTRE FACADE

fig.10

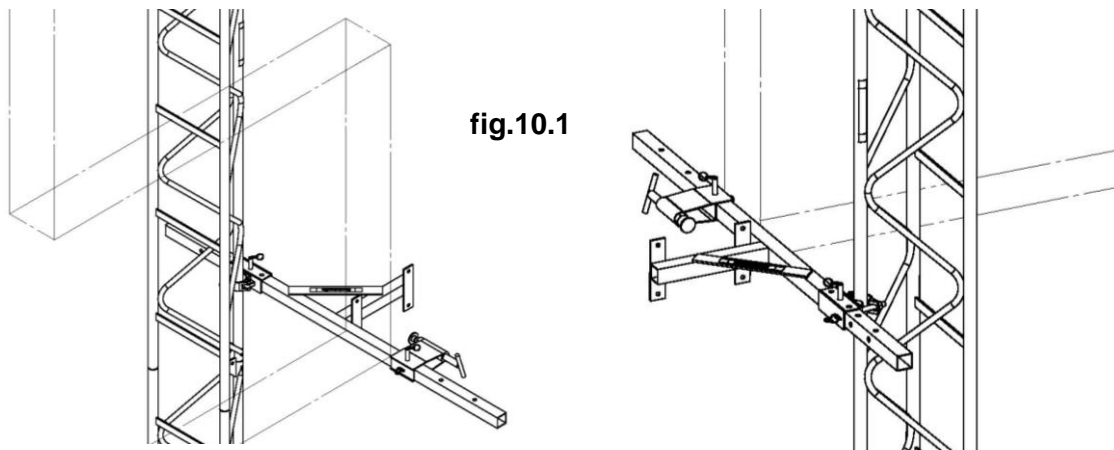


Le monte-matériaux est considéré vertical lorsque l'angle que décrit le mat d'échelle avec la verticale, est inférieur ou égal à 3°.

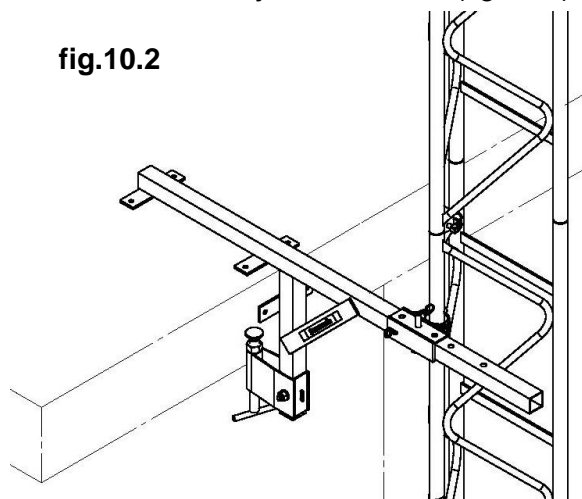
L'échelle de base doit toujours être bloquée au sol au moyen de tiges d'acier ou boulons au travers des trous de la traverse d'appui.

A la verticale contre une façade, le mât d'échelles doit être ancré au bâtiment au moyen des serre-joints d'embrasure, serre-joints de balcon ou ancrages à collier D32 sur étais de fenêtre et colliers (non fournis) à chaque étage et au minimum tous les 3m.

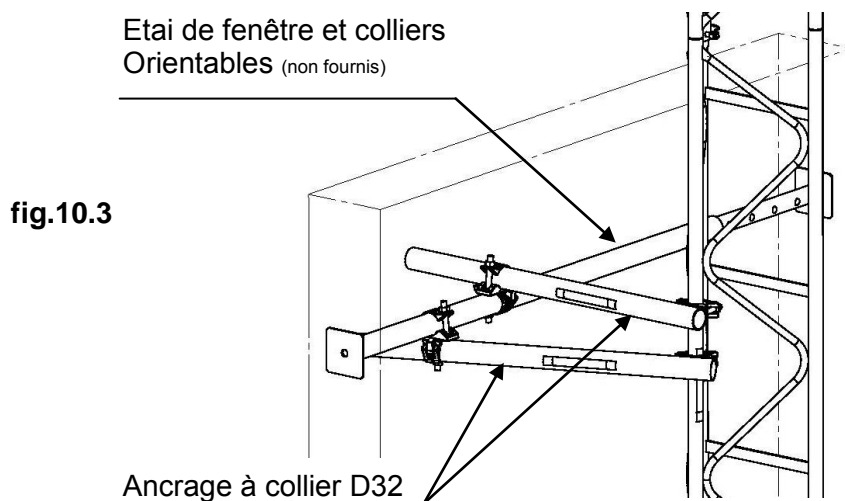
Installation du serre-joint d'embrasure (fig.10.1) :



Installation du serre-joint de balcon (fig.10.2) :

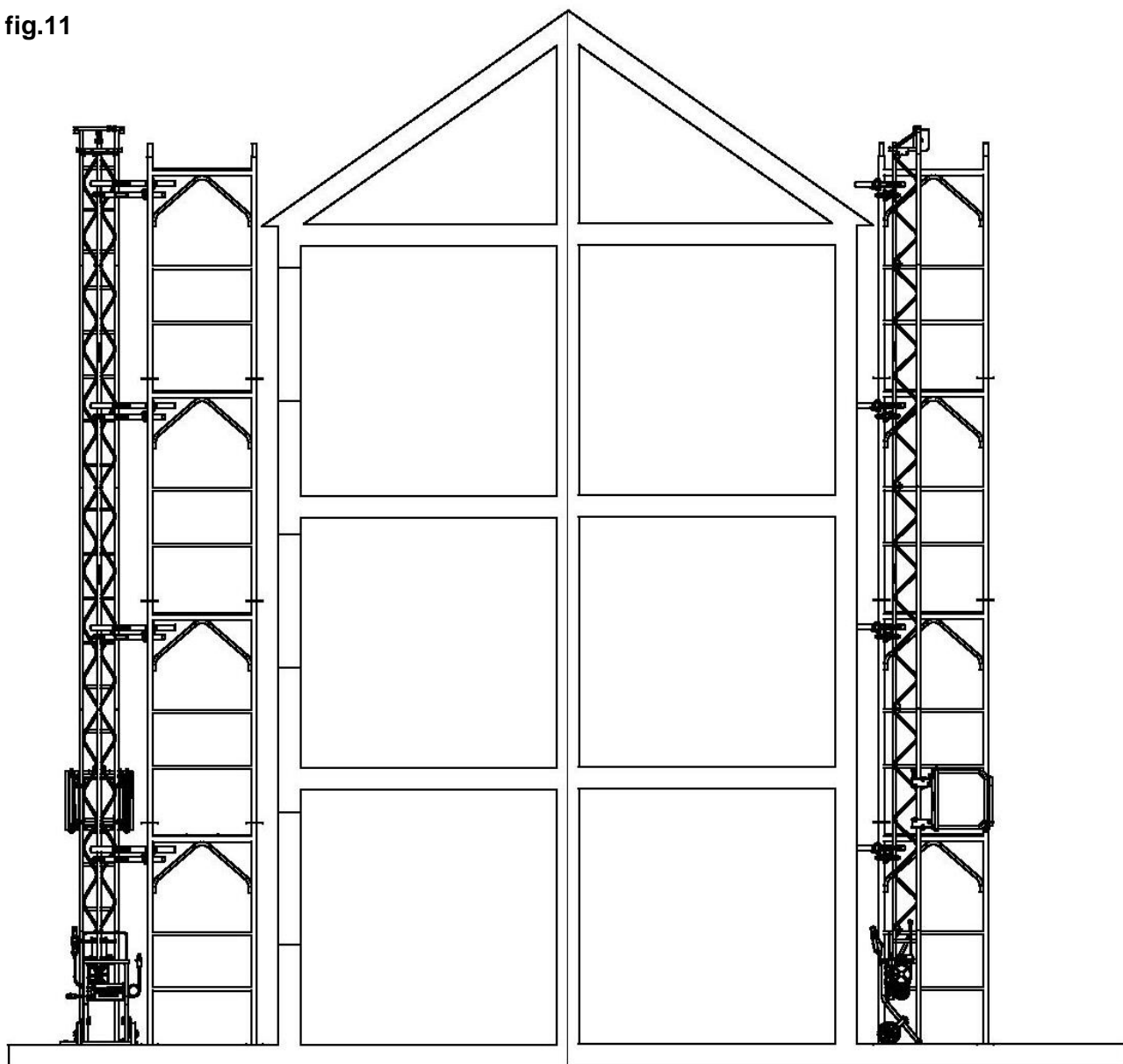


Installation de l'ancrage à collier D32 sur un étau de fenêtre avec colliers orientables (fig.10.3)
Il faut 2 ancrages par niveau. Les étais de fenêtre et colliers orientables ne sont pas fournis



INSTALLATION VERTICALE DU MONTE-MATERIAUX CONTRE ECHAFAUDAGE

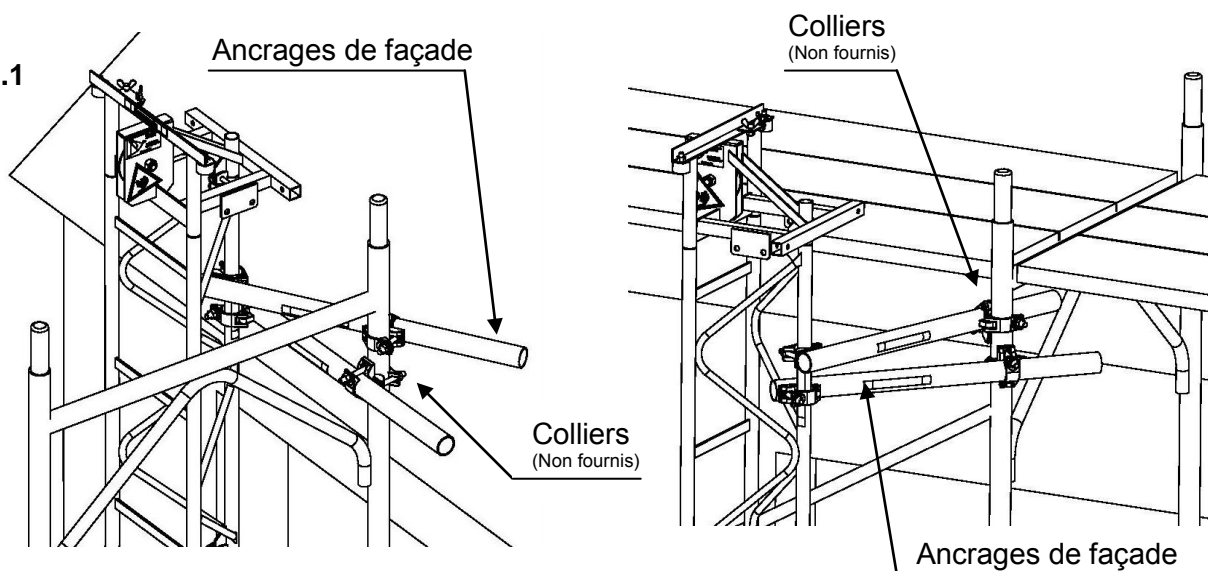
fig.11



ancrages à collier D32, à chaque niveau d'échafaudage. Il faut 2 ancrages par niveau.

Installation des ancrages à collier D32 sur échafaudage avec colliers orthogonaux (non fournis) (fig.11.1)

fig.11.1

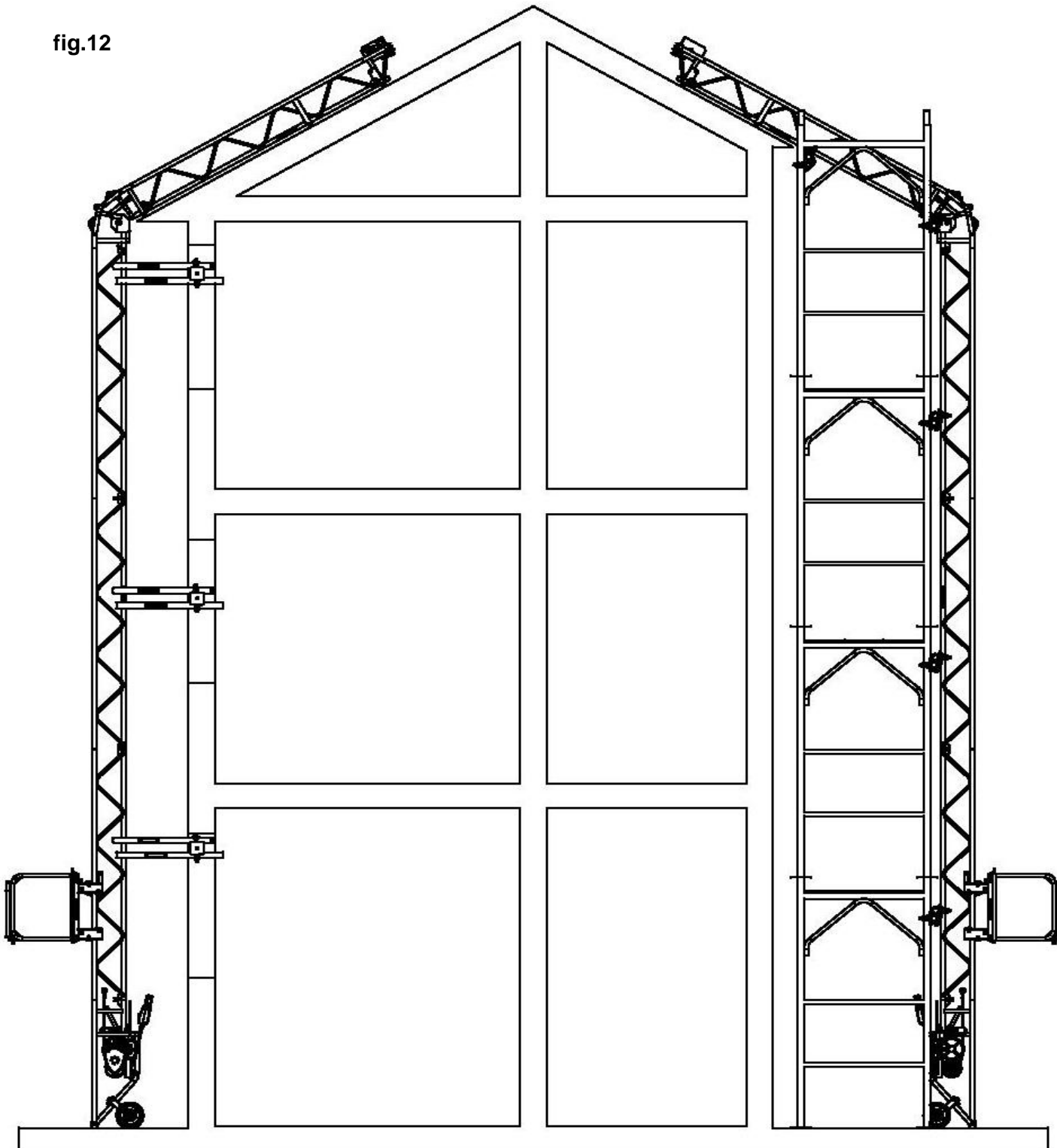


L'échelle de base doit toujours être bloquée au sol au moyen de tiges d'acier ou boulons au travers des trous de la traverse d'appui.

La traverse de tête doit toujours être bloquée contre l'échafaudage au moyen de boulons, cordes, sangles ou chaînes afin d'assurer la stabilité de la machine et d'éviter tout risque de renversement accidentel.

INSTALLATION VERTICALE ET OBLIQUE COMBINÉE DU MONTE-MATERIAUX

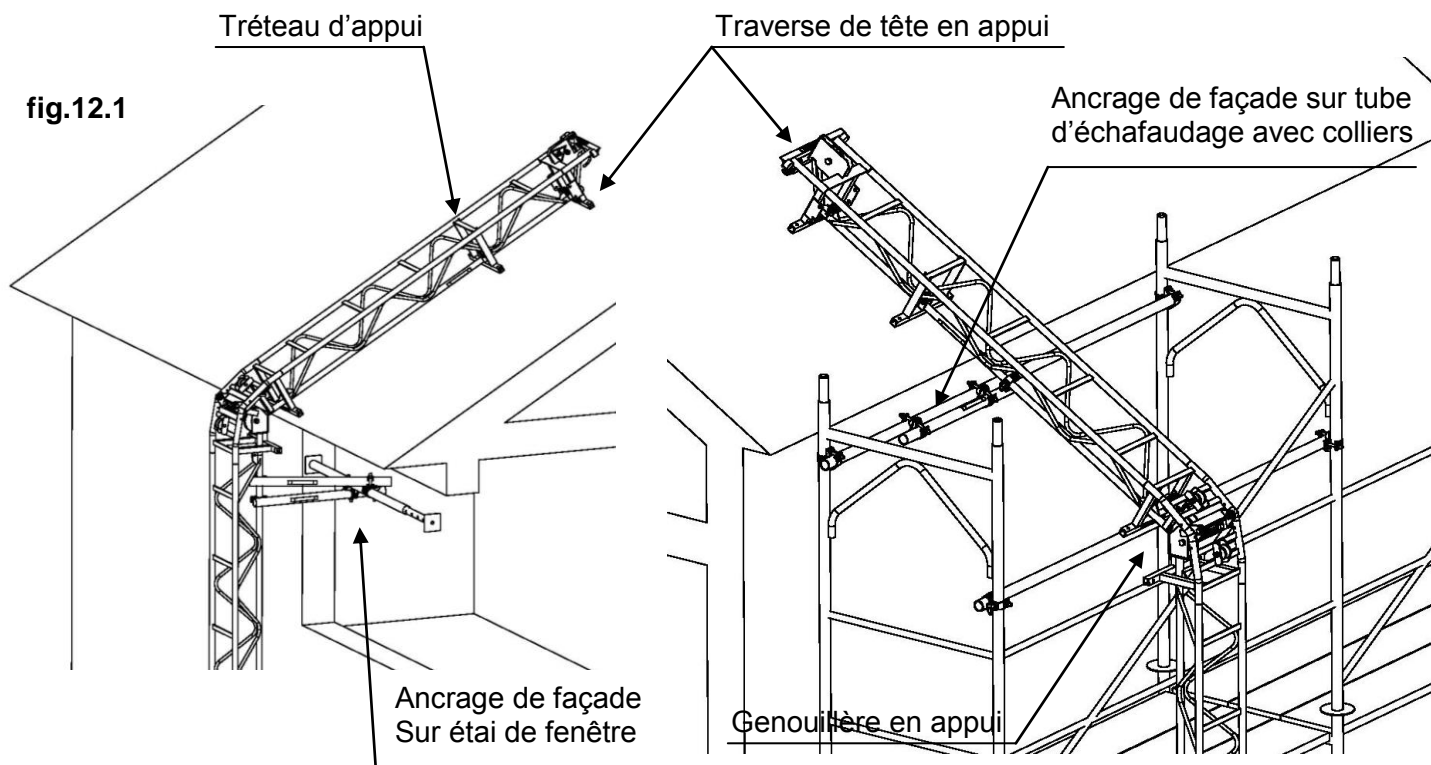
fig.12



A la verticale contre une façade, le mât d'échelles doit être ancré au bâtiment au moyen des ancrages à collier D32 sur étais de fenêtre et colliers (non fournis) à chaque étage et au minimum tous les 3m.

Le mât d'échelles doit être ancré contre l'échafaudage au moyen des ancrages à collier D32 et colliers, à chaque niveau d'échafaudage et au minimum tous les 2m.

Détail du montage vertical et oblique combiné (fig.12.1) :



En ce qui concerne la partie oblique sur toit ou terrasse, lorsque l'inclinaison est supérieure à 60° par rapport à l'horizontale, le mât d'échelles devra être en appui au minimum tous les 5m.

Lorsque l'inclinaison est inférieure à 60° par rapport à l'horizontale, le mât d'échelles devra être en appui au minimum tous les 4m.

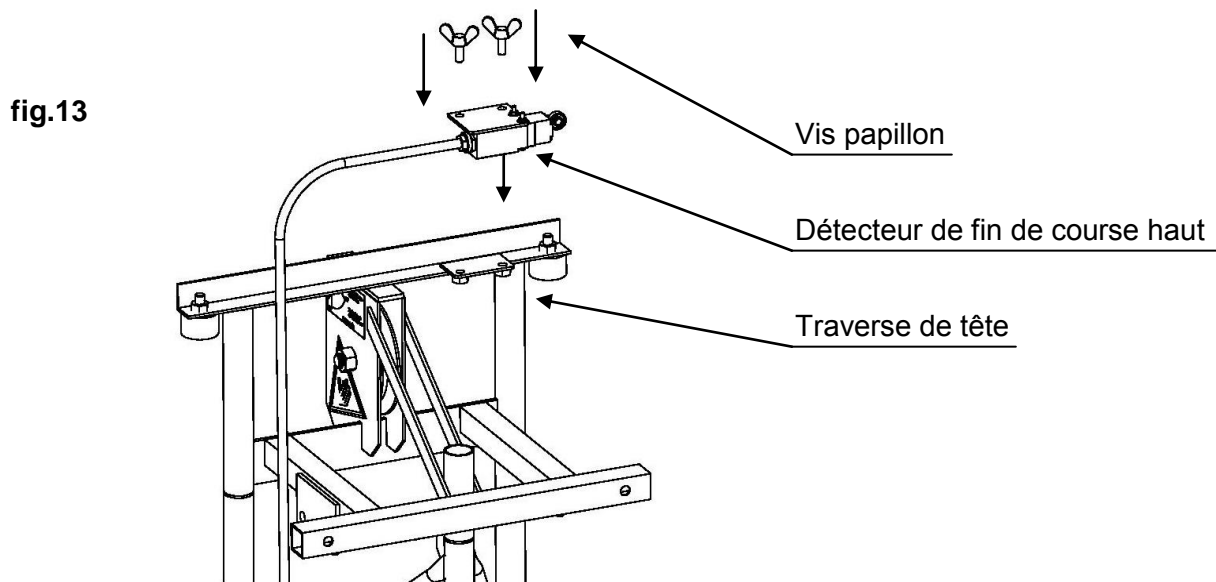
Les appuis peuvent être réalisés au moyen de tréteaux d'appui ou d'étais de traverse de tête en intérieur ou sur terrasse ou d'appuis naturels du bâtiment.

La genouillère doit toujours être en appui.

La traverse de tête doit toujours être en appui et bloquée au bâtiment au moyen de boulons, cordes, sangles ou chaînes afin d'assurer la stabilité de la machine et éviter tout risque de renversement accidentel.

Suite du montage :

- Mettre en place le détecteur de fin de course haut. Pour cela, dérouler le câble électrique puis brider le détecteur de fin de course sur la traverse de tête au moyen des vis papillon (fig.13).



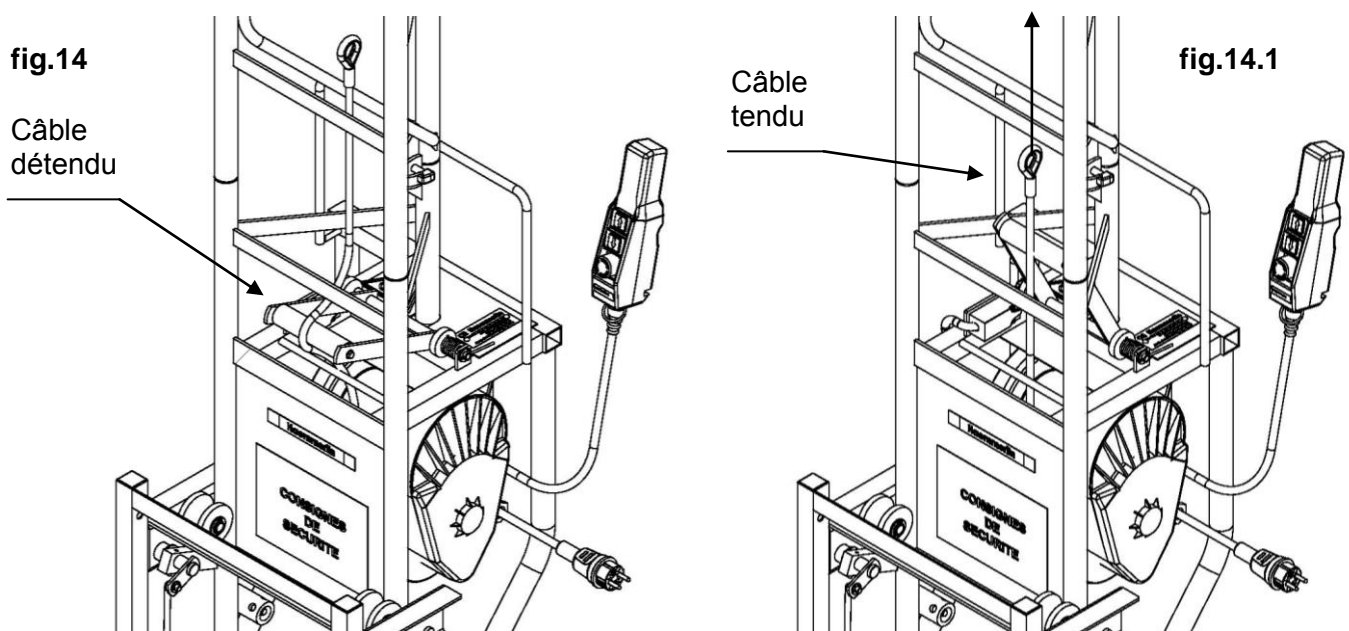
- Avant de brancher l'alimentation du treuil intégré dans l'échelle de base, s'assurer que :
 - * la tension d'alimentation est de 230V50 Hz monophasé,
 - * la ligne d'alimentation peut supporter une intensité de 16A
 - * la ligne d'alimentation est protégée au départ par un dispositif différentiel haute sensibilité 30mA pour la protection des personnes et d'un disjoncteur 16A maximum pour la protection du treuil contre les surcharges ou court circuits,
 - * en cas d'utilisation d'une rallonge d'amenée de courant, que les conducteurs du câble aient une section supérieure ou égale à 2,5mm² chacun pour une longueur de 0 à 15m et 4mm² chacun pour une longueur de 15 à 30m (longueur maxi de la rallonge : 30m),
 - * l'appareil ne travaille pas en ambiance explosive (présence de gaz ou poussières inflammables etc...), ce qui nécessiterait une protection spéciale.
- Brancher l'alimentation du treuil.

MISE EN PLACE DU CÂBLE DE LEVAGE

La mise en place du câble de levage nécessite que l'installation complète du monte-matériaux de chantier et les branchements électriques soient réalisés.

Dérouler le câble de levage du tambour, d'une longueur équivalente au double de la longueur totale du mât d'échelles, en actionnant le bouton « DESCENTE » (noir) de la télécommande et en tirant sur la boucle en extrémité de câble.

Lorsque le câble de levage n'est pas tendu, la sécurité anti-mou de câble agit et empêche l'action de déroulage (fig.14.).



Pour neutraliser cette sécurité basse anti-mou de câble, se placer devant le treuil et repousser le rouleau de la sécurité basse vers l'arrière de l'échelle.

Effectuer cette opération à deux personnes, une qui manipule la télécommande et neutralise la sécurité basse anti-mou de câble et une qui déroule le câble en veillant à ne pas faire le désordre sur le tambour de câble.

L'autre solution pour neutraliser cette sécurité consiste tout simplement à tirer fortement le câble de levage vers le haut pour le tendre (fig.14.1).

Lors de cette action de déroulage du câble, il faut faire très attention de ne pas appuyer malencontreusement sur le bouton « MONTEE » car le câble s'enroulerait alors autour du tambour et pourrait entraîner votre main tenant l'extrémité du câble vers l'intérieur du tambour et provoquer ainsi de graves blessures.

Dans tous les cas, la personne qui déroule, manipule et enroule le câble de levage devra obligatoirement porter des gants de protection tout au long des opérations de mise en place.

Afin d'éviter de se coincer les doigts, seule la personne chargée d'engager le câble sur les poulies doit agir sur le câble de levage.

Nous rappelons qu'il est interdit de grimper sur l'échelle du monte matériaux, même pendant la phase de montage ou mise en place du câble de levage.

Pour amener le câble de levage jusqu'à la traverse de tête en extrémité supérieure de l'échelle en passant par la genouillère, il faut utiliser une cordelette attachée à la boucle du câble et agir depuis le haut du chantier en prenant les précautions nécessaires, soit être sécurisé par un garde corps ou harnais de sécurité équipé d'un stop chute et relié au bâtiment.

fig.14.2

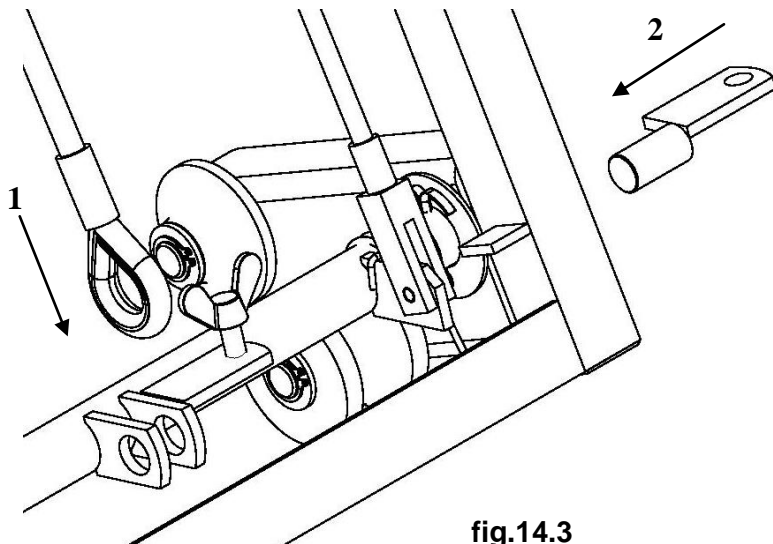
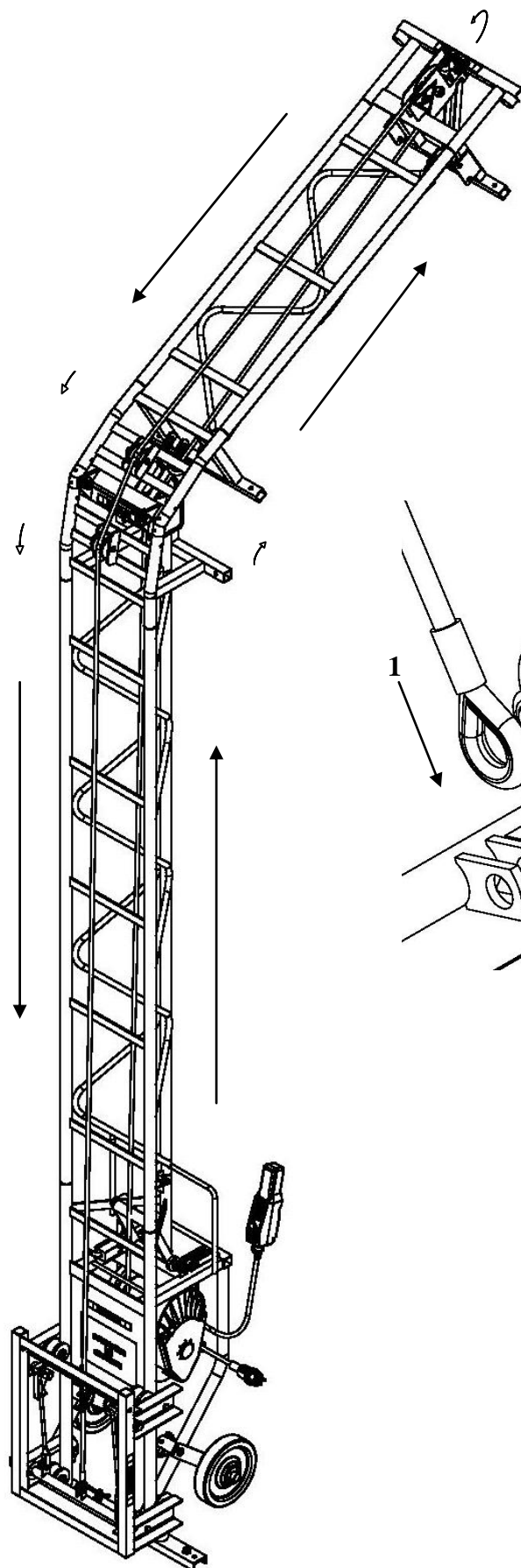
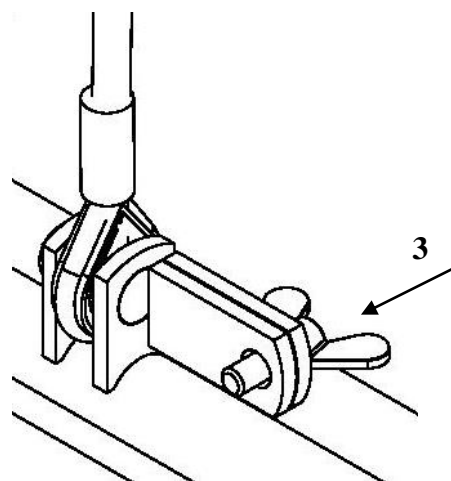


fig.14.3



Faire passer le câble de levage sur la grande poulie de genouillère en passant à l'intérieur du mât d'échelles, puis sur la poulie de tête de l'intérieur vers l'extérieur, puis redescendre jusqu'au chariot à l'extérieur des échelles en passant sur les rouleaux de genouillère (fig.14.2).

Il n'est pas nécessaire de démonter les poulies pour mettre en place le câble mais il faut être très prudent afin de ne pas se coincer ou couper ou écraser les doigts !

Fixer la boucle du câble sur l'axe d'attache câble de l'axe parachute du chariot. Puis verrouiller l'axe d'attache câble en resserrant la vis papillon (fig.14.3).

Actionner ensuite le bouton « MONTEE » (blanc) de la télécommande pour enrouler le surplus de câble sur le tambour et tendre le câble de levage.

Vérifier le bon enroulement du câble de levage sur le tambour de treuil. En cas de désordre du câble de levage sur le tambour (mauvais enroulement, enroulement que d'un côté du tambour, brins de câble qui se croisent, etc...), dérouler entièrement le câble et l'enrouler à nouveau correctement.

Nous rappelons que le câble de levage doit toujours être parfaitement enroulé à spires jointives et sans croisement de brins. Cela est très important pour éviter une usure prématurée du câble. Le risque de désordre du câble sur le tambour peut être éliminé en prenant soin que le câble soit toujours tendu lors du montage et en utilisation ainsi que lors de la manutention du monte-matériaux.

Vérifier le positionnement du câble sur les poulies et rouleaux.

Vérifier l'accrochage du câble au chariot.

Vérifier l'état général du câble de levage. Ce dernier doit impérativement être remplacé s'il présente des déchirures ou écrasements.

Il est strictement interdit de réparer un câble de levage au moyen de colliers ou serre-câbles !

Tester le bon fonctionnement du système parachute en soulevant manuellement puis en relâchant brusquement le chariot.

Vérifier le bon fonctionnement du détecteur de fin de course haut et du détecteur de mou de câble.

Mettre en place l'accessoire de transport (plateau couvreur, benne pendulaire, cadre à plaques vertical ou cadre à panneaux solaires).

Faire un essai à vide puis en charge.

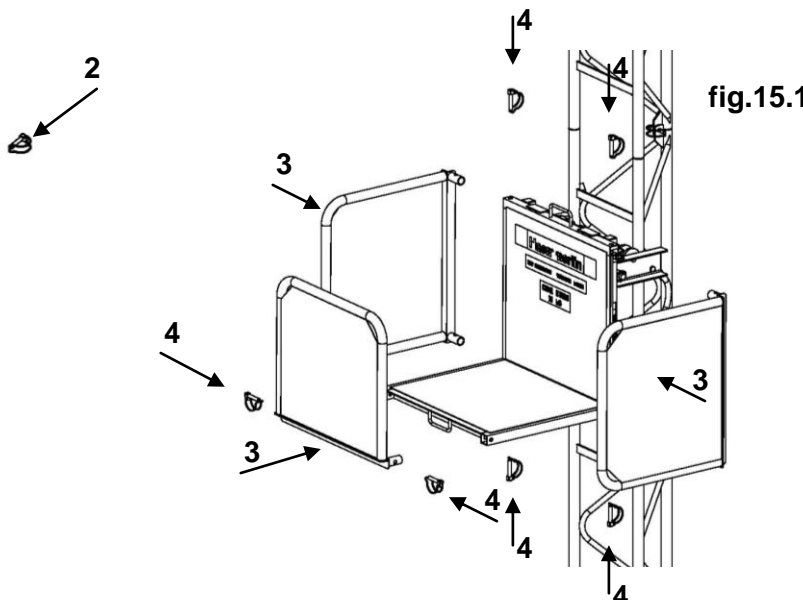
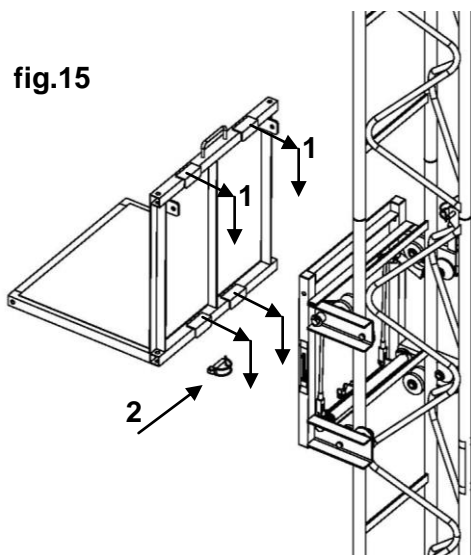
Le monte-matériaux est alors prêt à être utilisé.

ACCESSOIRES

INSTALLATION PLATEAU COUVREUR

Le monte-matériaux étant déjà en place avec le chariot en butée basse, accrocher le plateau couvreur sur le chariot puis le verrouiller au moyen des goupilles clips afin qu'il ne puisse se décrocher accidentellement (fig.15).

Emboîter les ridelles sur le plateau, puis les verrouiller au moyen des goupilles clips (fig.15.1).



Effectuer plusieurs essais à vide puis en charge en montée et descente.
Le plateau couvreur est alors prêt à l'utilisation.

UTILISATION

Le plateau couvreur permet de transporter en vertical ou en oblique, des matériaux, matériels et gravats de tout genre.

Pour lever des éléments très volumineux, il est possible de retirer les ridelles pendant le transport à condition toutefois de sangler ces éléments au plateau.

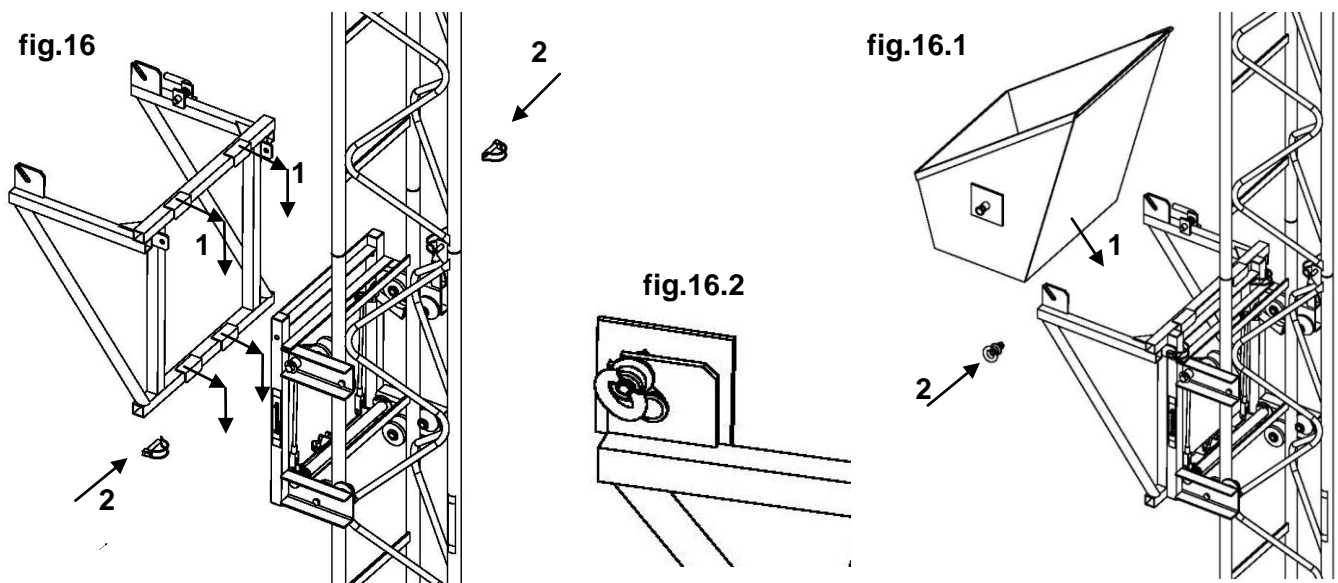
Il faut toujours veiller à correctement arrimer, caler ou sangler les matériels et matériaux transportés de sorte qu'aucune partie du chargement ne puisse chuter.

INSTALLATION BENNE PENDULAIRE

Le monte-matériaux étant déjà en place avec le chariot en butée basse, accrocher le châssis de basculement sur le chariot puis le verrouiller au moyen des goupilles clips afin qu'il ne puisse se décrocher accidentellement (fig.16).

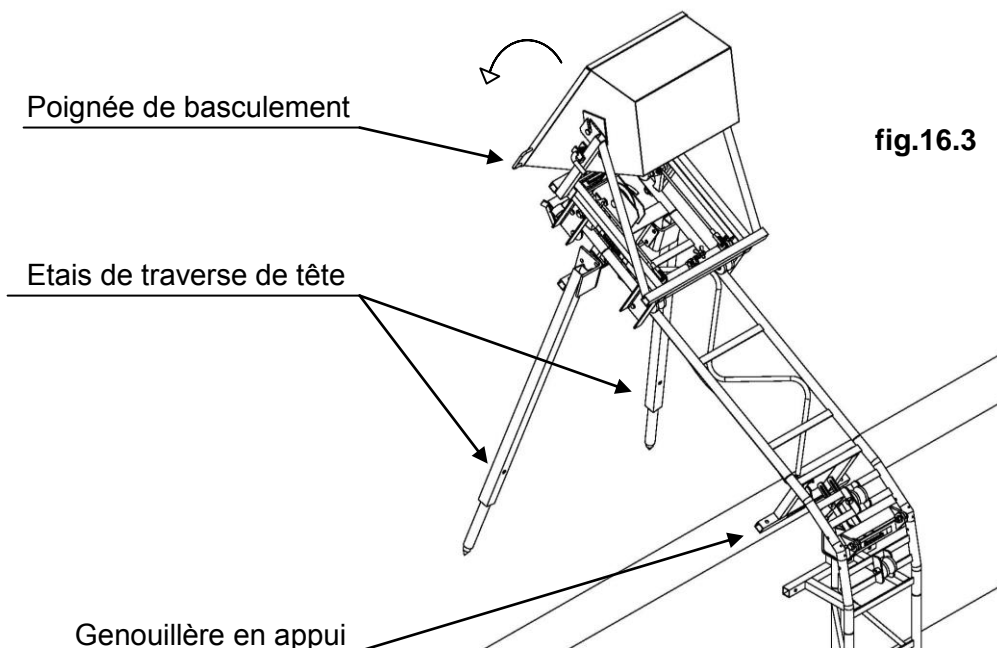
Accrocher ensuite la benne sur le châssis de basculement (fig.16.1).

Verrouiller la benne sur le châssis au moyen du boulon rapide (fig.16.2).



Effectuer plusieurs essais à vide puis en charge de la montée, tester le basculement manuel vers haut et le retour de la benne puis la descente et le basculement manuel vers le bas.

La benne basculante est alors prête à l'utilisation.



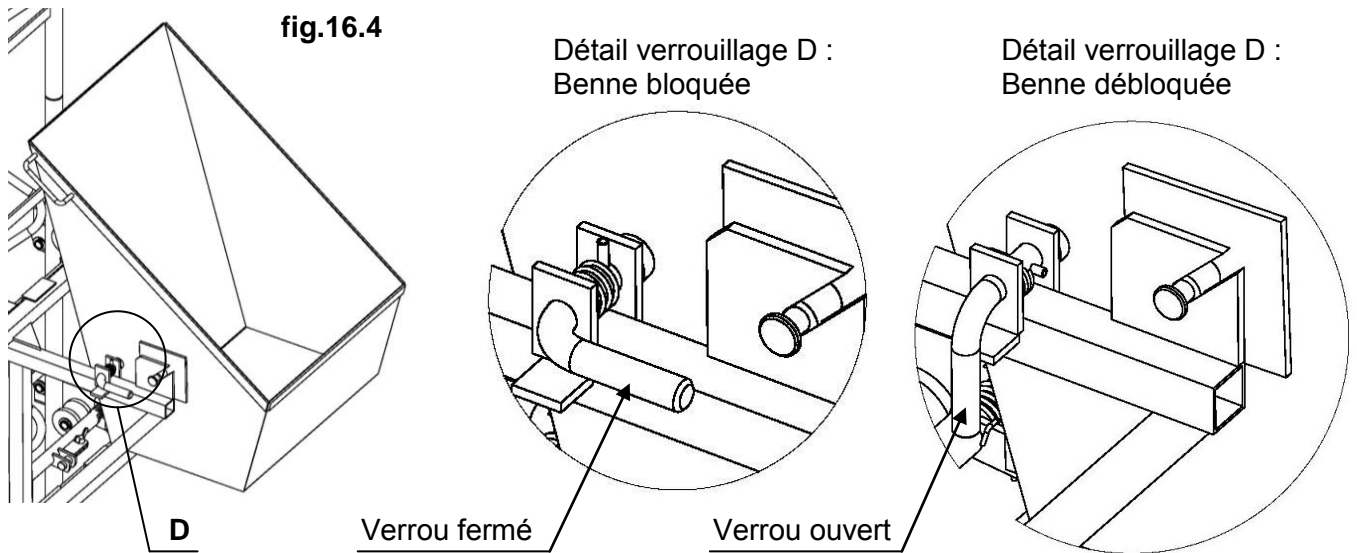
UTILISATION

En raison des efforts dynamiques importants générés pendant le basculement haut, il est impératif d'utiliser des étais de traverse de tête (fig.16.3). Cependant, tout autre moyen reste possible à condition toutefois que la traverse de tête soit toujours en appui.

La benne basculante permet de transporter et de déverser manuellement vers le haut et vers le bas, le béton, sable et gravats de tout genre. Le déversement du contenu de la benne s'effectue en agissant sur la poignée de basculement (fig.16.3).

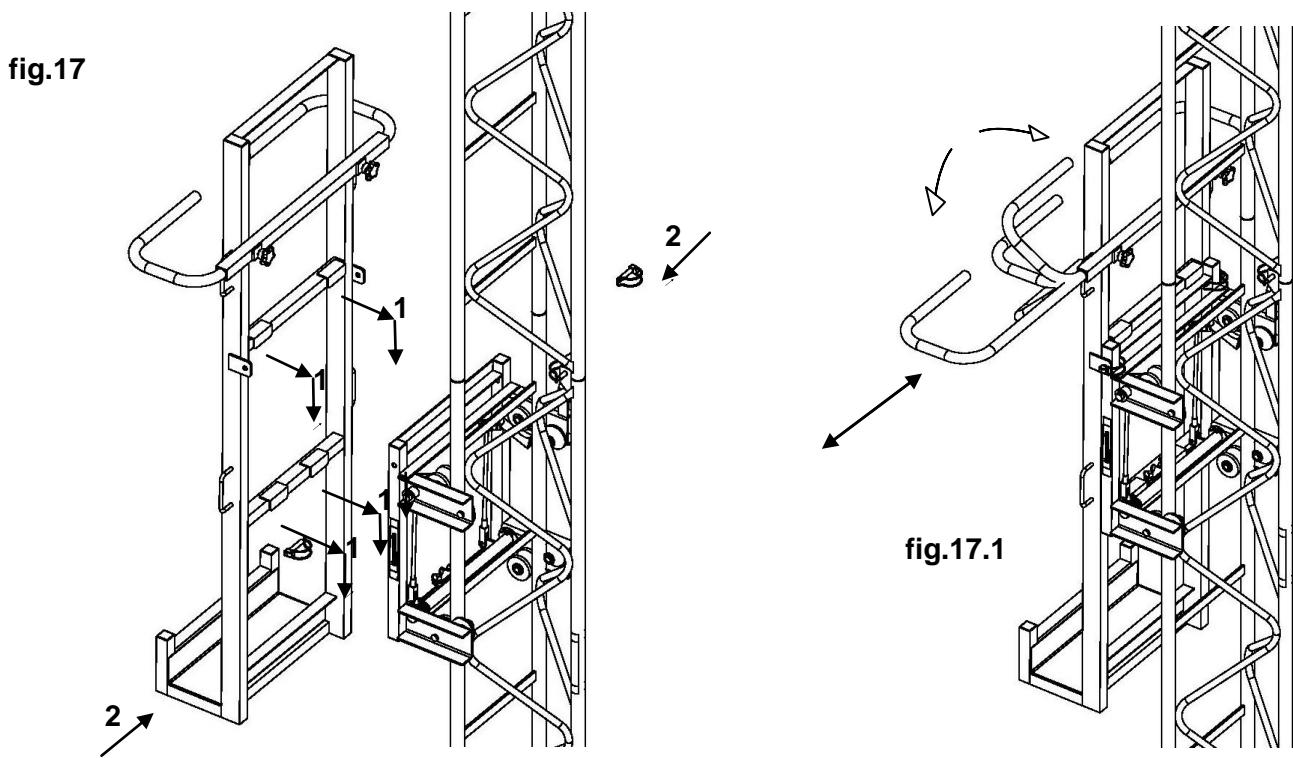
Il s'agit d'une benne pendulaire à auto équilibrage qui permet de transporter les matériaux sans déversement au passage de genouillère.

A vide, la benne doit obligatoirement être verrouillée pendant la montée ou la descente mais en charge partielle ou totale, elle doit être déverrouillée afin de pouvoir s'équilibrer automatiquement. Le verrouillage et le déverrouillage s'effectuent en agissant sur la poignée de blocage (fig.16.4).



INSTALLATION CADRE A PLAQUES VERTICAL

Le monte-matériaux étant déjà en place, relever légèrement le chariot pour accrocher le cadre à plaques vertical puis le verrouiller au moyen des goupilles clips afin qu'il ne puisse se décrocher accidentellement (fig.17).



Effectuer plusieurs essais à vide puis en charge en montée et descente.

Le cadre à plaques vertical est alors prêt à l'utilisation.

UTILISATION

Le cadre à plaques vertical permet de transporter en vertical ou en oblique, des plaques, panneaux et éléments de grande surface.

Il est équipé de bras de retenue réglables et amovibles assurant la tenue des plaques ou panneaux pendant le transport.

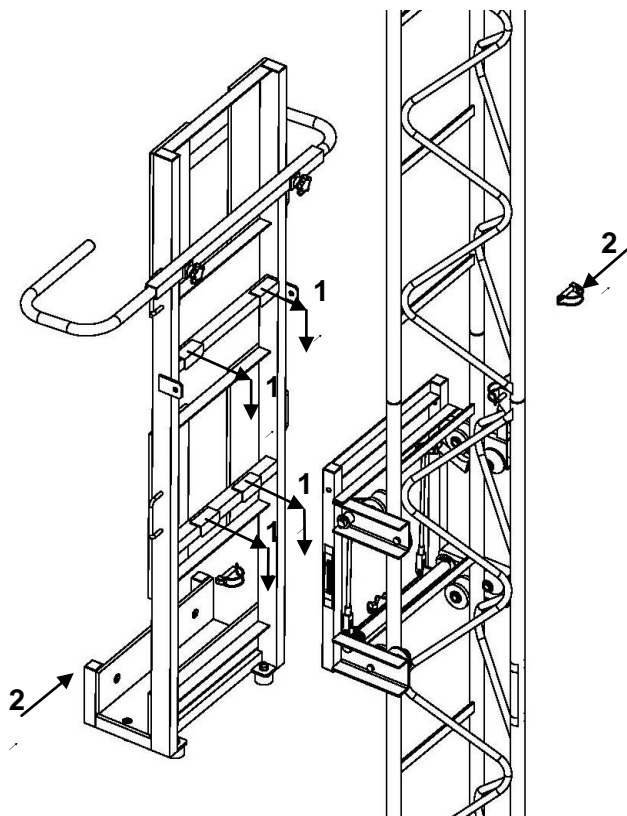
Pour le transport d'éléments très larges, il est possible de retirer les bras ou de les mettre en position d'attente pendant le transport à condition toutefois de sangler ces éléments au cadre.

Il faut toujours veiller à correctement arrimer, caler ou sangler les matériels et matériaux transportés de sorte qu'aucune partie du chargement ne puisse chuter.

INSTALLATION CADRE A PANNEAUX SOLAIRES

Le monte-matériaux étant déjà en place, relever légèrement le chariot pour accrocher le cadre à panneaux solaires puis le verrouiller au moyen des goupilles clips afin qu'il ne puisse se décrocher accidentellement (fig.18).

fig.18



Effectuer plusieurs essais à vide puis en charge en montée et descente.

Le cadre à panneaux solaires est alors prêt à l'utilisation.

UTILISATION

Le cadre à panneaux solaires permet de transporter en vertical ou en oblique, des panneaux solaires, des plaques et éléments de grande surface.

Pendant le chargement, le transport et le déchargement, les panneaux solaires sont protégés des chocs et frottements grâce aux nombreux éléments d'appui en contre-plaqué.

Le cadre est aussi équipé de bras de retenue réglables et amovibles assurant la tenue des panneaux ou plaques pendant le transport (idem que cadre à plaques vertical, voir fig. 17.1).

Pour le transport d'éléments très larges, il est possible de retirer les bras pendant le transport à condition toutefois de sangler ces éléments au cadre.

Il faut toujours veiller à correctement arrimer, caler ou sangler les matériels et matériaux transportés de sorte qu'aucune partie du chargement ne puisse chuter.

DEMONTAGE, REGLES D'UTILISATION ET DE SECURITE

DEMONTAGE DU CABLE DE LEVAGE

A la fin du chantier, ramener le chariot en butée basse au pied de l'échelle de base.

Verrouiller la commande en appuyant sur le bouton d'ARRET d'URGENCE (rouge) de la télécommande et débrancher l'alimentation du treuil afin d'empêcher toute mise en marche intempestive lors des opérations de démontage du câble de levage.

Il est strictement interdit d'utiliser le treuil électrique pendant les opérations de démontage, sauf au tout dernier moment pour ranger et enrouler le câble sur le tambour de treuil.

Déverrouiller et retirer l'accessoire en place sur le chariot.

Dévisser la vis papillon puis retirer l'axe d'attache câble afin de libérer la boucle du câble de levage.

Lorsque la boucle du câble est libérée, remettre l'axe d'attache câble en place et resserrer la vis papillon.

La personne qui détache, manipule, désengage et enroule à nouveau le câble de levage devra obligatoirement porter des gants de protection tout au long des opérations de démontage du câble de levage.

Tirer sur le câble de levage et le désengager des rouleaux de genouillère et de la poulie de tête depuis le haut du chantier en prenant les précautions nécessaires, soit être sécurisé par un garde corps ou harnais de sécurité équipé d'un stop chute et relié au bâtiment.

Afin d'éviter de se coincer les doigts, seule la personne chargée de désengager le câble des poulies doit agir sur le câble de levage.

Nous rappelons qu'il est interdit de grimper sur l'échelle du monte matériaux, même pendant la phase de démontage du câble de levage.

Faire descendre ensuite le câble de levage en utilisant une cordelette attachée à la boucle.

Détacher la cordelette de la boucle, puis rebrancher l'alimentation et déverrouiller l'arrêt d'urgence en tournant d'un quart de tour le bouton (rouge) de la télécommande.

Enrouler ensuite tout le câble de levage sur le tambour du treuil en actionnant le bouton « MONTEE » (blanc) de la télécommande. Effectuer cette opération à deux personnes, une qui manipule la télécommande et l'autre qui enroule convenablement le câble sur le tambour de treuil.

La personne qui enroule le câble de levage sur le tambour de treuil devra obligatoirement porter des gants de protection tout au long cette opération et prendre soin que le câble soit toujours tendu, que les spires soient jointives et qu'il n'y ait aucun désordre sur le tambour.

Afin que le câble ne se détende pas lors de la manutention et du transport du treuil, il est conseillé de tendre le câble en le liant au châssis de treuil au moyen d'une ficelle.

Vérifier l'état général du câble de levage. Ce dernier doit impérativement être remplacé s'il présente des déchirures ou écrasements.

Il est strictement interdit de réparer un câble de levage au moyen de colliers ou serre-câbles !

DEMONTAGE DU MONTE-MATERIAUX

Débrancher définitivement l'alimentation.

Démonter le capteur de fin de course haut de la traverse de tête puis l'enrouler avec son câble autour de la poignée arrière du treuil.

Détacher la traverse de tête et retirer les éventuels étais de traverse de tête.

Déverrouiller et retirer la traverse de tête.

Déverrouiller et retirer les éléments d'échelle qui reposent sur le toit.

Retirer les éventuels tréteaux sur lesquels sont appuyés les éléments d'échelle.

Déverrouiller et retirer la genouillère.

Redresser le restant du mat d'échelle jusqu'à la verticale puis déposer l'ensemble au sol perpendiculairement au bâtiment ou pivoter pour déposer l'ensemble parallèlement au bâtiment.

La dépose peut s'effectuer de différentes façons :

Jusqu'à 7m de longueur, déposer le mat d'échelles par 2 personnes au sol

Au de la de 7m de longueur, déposer le mat d'échelles par 2 personnes au sol et 1 personne sur le toit au haut du chantier qui retient et libère progressivement au moyen d'une corde fixée à l'extrémité haute du mat d'échelles

Lorsque les échelles sont déposées au sol, déverrouiller puis retirer l'ensemble des éléments d'échelle, puis retirer le chariot pour accessoire de l'échelle de base/treuil.

Ranger tous les éléments du monte-matériaux avec beaucoup de soin afin de ne pas les abîmer pendant la manutention, le transport et le stockage.

Nous rappelons que pendant toutes les opérations de démontage, il est strictement interdit d'accéder et de grimper sur les éléments d'échelle ainsi que sur le chariot et son accessoire.

Les personnes qui participent au démontage du monte matériaux depuis le toit ou le haut du chantier devront obligatoirement prendre les précautions nécessaires, soit être sécurisé par un garde corps ou harnais de sécurité avec stop chute et relié au bâtiment.

Le port du casque et de chaussures de sécurité est obligatoire pour toute personne présente sur le chantier qu'elle participe ou non aux opérations de démontage.

Nous rappelons aussi que pendant les opérations de démontage, le port des gants de protection est obligatoire pour les personnes qui démontent et rangent le câble de levage et vivement conseillé à tous les autres intervenants.

REGLEMENTATION, CONSIGNES DE SECURITE

Dans les pages qui suivent, nous rappelons à l'utilisateur qu'il est tenu au respect d'un certain nombre de textes dont nous rappelons ici les points essentiels.

Le Chef de l'entreprise doit afficher à toutes les recettes :

- des plaques portant l'inscription « Interdit au transport des personnes » et indiquant la charge utile de la machine

- une consigne précisant :

- * les mesures de sécurité à prendre à l'occasion du service normal du monte-matériaux,
- * le code des signaux de commandement,
- * les mesures de sécurité à imposer pour assurer l'entretien et les visites de l'appareil.

SECURITE DES ZONES DE DEPLACEMENT

Tout lieu de travail se trouvant au-dessus de 1m de hauteur doit être protégé par des rambardes.

L'ouverture libre pour le passage de l'équipage mobile sera limitée au maximum à 500mm de chaque côté et 500mm au-dessus de l'échelle.

Si l'équipage mobile ne s'arrête pas dans le cadre de cette ouverture, il faut prévoir la remise en place d'une barrière après le passage de celui-ci pour assurer la sécurité des opérateurs.

Les recettes doivent être tenues fermées lorsque l'équipage mobile n'est pas à niveau. Les niveaux non desservis et devant lesquels un monte-matériaux passe, devront être fermés par une clôture de façon à ce que le personnel ne puisse être atteint par une partie de l'appareil.

Il est rappelé qu'il est dangereux :

- * de se pencher dans le puits d'un monte-matériaux,
- * de stationner au pied d'un monte-matériaux, sous un équipage mobile, un plateau, ou une benne en cours de déplacement ou de chargement ou de déchargement à une recette supérieure,
- * de toucher ou d'essayer de toucher une partie mobile (galets, poulies, câble etc.) ou les échelles tant que le monte-matériaux est en exploitation et que sa commande n'a pas été condamnée,
- * de prendre pied sur un équipage mobile de monte-matériaux.

La zone dangereuse sera délimitée par un dispositif matériel.

Il faut assurer la propreté du lieu de travail autour de l'installation.

PREPOSE A LA CONDUITE

Il est interdit de préposer à la conduite d'un monte-matériaux des ouvriers que leurs connaissances imparfaites des consignes et des manœuvres, leur état de santé, leurs aptitudes physiques, visuelles ou auditives, rendent impropres à remplir ces fonctions.

Nul, s'il a moins de 18 ans, ne pourra être chargé de conduire un monte-matériaux ou de donner des signaux.

L'implantation du poste de conduite du monte-matériaux doit permettre la surveillance totale du trajet.

Ce poste de conduite doit être muni d'un arrêt d'urgence.

Dans le cas où une partie du trajet n'est pas visible du poste de conduite principal, il faut établir un code de signaux, par gestes, lumineux ou sonores. Ce code établi par le chef d'entreprise doit être connu de chaque conducteur et préposé aux recettes, être affiché au poste de commande et à chaque recette.

Tout le système de conduite et d'arrêt d'urgence de l'installation doit être connecté à une seule source d'alimentation

ARRIMAGE DES CHARGES

Les charges placées sur un monte-matériaux ne doivent pas dépasser le poids autorisé.

Il est interdit de placer des matériaux en vrac sur la plate-forme d'un monte-matériaux, si cette plate-forme est dépourvue de clôture périphérique, à moins que ces matériaux soient solidement engerbés en palettes.

Les charges mobiles (brouettes, japonaises, wagonnets) doivent être calées ou solidement attachées de façon à s'opposer à tout déplacement pendant le fonctionnement du monte-matériaux. Les brouettes, japonaises ou wagonnets doivent être chargés de manière qu'aucune partie du chargement ne puisse tomber.

Les tonneaux, fûts ou bidons doivent être placés debout et doivent être arrimés s'il est nécessaire. Aucune partie du chargement ne doit dépasser de la plate-forme du monte-matériaux.

CONSIGNES D'UTILISATION

Des consignes d'utilisation sont à dresser par le Chef d'établissement après consultation du Comité d'Hygiène et de Sécurité de l'entreprise ou à défaut par les délégués du personnel, modèle comme suit :

IL EST INTERDIT

- de laisser toute personne étrangère au service, ou incompétente manipuler la commande de l'appareil
- d'utiliser l'installation comme une échelle
- de se servir de l'appareil pour transporter des personnes
- de surcharger l'appareil
- de toucher le câble de levage pendant le fonctionnement du monte-matériaux
- de s'approcher de l'appareil sauf pour charger ou décharger
- de séjourner ou simplement de passer dans la zone de déplacement de la charge à moins que le moteur du treuil ne soit arrêté et que le chariot soit en fin de course «basse»
- d'utiliser l'appareil par grand vent et en cas d'orage
- de toucher au condensateur même après coupure du courant
- de dévider entièrement le tambour de treuil sauf pour enrouler correctement le câble. Laisser en permanence au minimum 3 spires de câble sur le tambour
- d'utiliser un câble détérioré, écrasé ou avec des épissures
- de réparer un câble de levage au moyen de colliers ou serre-câbles
- d'intervenir sur le monte-matériaux en charge ou lorsque le treuil est sous tension
- d'utiliser le monte-matériaux pour d'autres utilisations que celles auxquelles il est destiné
- de fatiguer le câble de la boîte à boutons par des torsions inutiles (risque de rupture de fil)
- d'utiliser le monte-matériaux dans des conditions qui l'exposeraient à des jets d'eau directs

LE CONDUCTEUR DEVRA

***AVANT COMMENCEMENT DU SERVICE :**

- vérifier l'état du treuil et des accessoires
- vérifier l'état, l'enroulement sur le tambour, le guidage et la fixation du câble de levage
- vérifier le bon fonctionnement du système parachute
- vérifier à vide puis en charge le bon fonctionnement du frein
- vérifier le bon fonctionnement du fin de course haut et bas anti mou de câble
- vérifier le libre passage de l'équipage mobile
- vérifier que la partie supérieure de l'échelle repose bien sur son point d'appui
- vérifier l'étayage, l'ancrage, la fixation de l'échelle au bâtiment et le calage de la partie basse
- vérifier l'état des échelles. Une échelle ayant été détériorée suite à une prise parachute ou suite à un choc pendant le transport, doit immédiatement être remplacée et en aucun cas être réutilisée

***PENDANT LE SERVICE :**

- refuser de lever une charge apparemment supérieure à celle marquée sur l'appareil
- refuser de lever des charges mal arrimées ou présentant un risque de déplacement ou de chute lors du fonctionnement de l'appareil
- ne jamais utiliser l'appareil pour transporter des personnes
- éviter tout mouvement brutal (inversion de marche)
- s'assurer, avant d'exécuter toute manœuvre de montée ou de descente de l'appareil, que personne ne se trouve dans la zone de déplacement de la charge
- éviter le pianotage, les pressions répétées sur les boutons du boîtier de commande et les inversions de marche brutales (échauffement du moteur et de l'appareillage électrique)
- éviter d'introduire des objets dans les parties en mouvement du monte-matériaux

***A LA FIN DU SERVICE :**

- faire reposer l'équipage mobile au sol ou en butée basse
- ne jamais laisser l'équipage mobile reposer en hauteur sur son parachute
- Appuyant sur le bouton rouge d'arrêt d'urgence, puis débrancher l'alimentation électrique

ENTRETIEN

L'utilisateur doit tenir un registre de sécurité et mettre en place un livret sur lequel devront être inscrits tous les contrôles et interventions effectués sur le monte-matériaux.

Les opérations d'entretien et de graissage ne doivent être entreprises que lorsque le monte-matériaux est à l'arrêt et après qu'une disposition de condamnation de la commande du monte-matériaux aura été prise.

Si on doit procéder à un travail d'entretien à un niveau se trouvant au-dessous du chariot, il est obligatoire avant de l'entreprendre de placer des entraves sur les éléments d'échelle afin d'interdire la descente inopinée du chariot.

Les divers organes du monte-matériaux doivent être maintenus, en tout temps, en parfait état d'entretien et de fonctionnement.

S'il est absolument nécessaire de mettre l'appareil en mouvement, en vue d'effectuer certains travaux spéciaux d'entretien, ceux-ci ne doivent être faits que sous la direction d'un surveillant qualifié.

Il est interdit d'entreprendre des travaux d'entretien sur les organes électriques sans que l'alimentation électrique ait été coupée.

A l'issue des travaux d'entretien, il est obligatoire de procéder à quelques essais à vide pour contrôler la bonne marche du monte-matériaux.

Le monte-matériaux Castor Steel a été conçu pour un entretien réduit au strict minimum.

Nous recommandons cependant à l'utilisateur de tenir l'appareil dans un parfait état de propreté et d'en manipuler les éléments avec précautions. L'appareil pourra alors lui rendre un service optimal et garantir le gain de productivité qu'on peut en attendre.

Nous détaillons ci-après les éléments devant être vérifiés et entretenus à chaque mise en place mais également de façon périodique en cas de chantier prolongé:

1° Câble de levage

Vérifier quotidiennement l'état général et l'enroulement du câble de levage sur le tambour. Ce dernier doit impérativement être remplacé s'il présente des déchirures ou écrasements.

Il est strictement interdit de réparer un câble de levage au moyen de colliers ou serre-câbles !

En cas de mauvais enroulement, bloquer le chariot sur l'échelle, dérouler entièrement le câble puis procéder à un nouvel enroulement à spires jointives. Cela est très important afin d'éviter une usure prématurée du câble.

Effectuer cette opération à deux personnes, une qui manipule la télécommande et neutralise la sécurité basse anti mou de câble et une qui déroule le câble en veillant à ne pas faire le désordre sur le tambour de câble.

Lors de cette action de déroulage du câble, il faut faire très attention de ne pas appuyer malencontreusement sur le bouton « MONTEE » car le câble s'enroulerait alors sur le tambour et pourrait entraîner votre main tenant l'extrémité du câble vers l'intérieur du tambour et provoquer ainsi de graves blessures.

Dans tous les cas, la personne qui déroule, manipule et enroule le câble de levage devra obligatoirement porter des gants de protection tout au long de ces opérations

Nettoyer, puis graisser quotidiennement le câble de levage.

2° Parachute du chariot

Nettoyer tous les jours et graisser,

Vérifier son fonctionnement avant chaque utilisation.

3° Poulie et galets des genouillères

Vérifier l'usure (changer si la marque dépasse 10 mm),

Graisser régulièrement, en moyenne tous les mois et systématiquement à chaque montage.

4° Galets du chariot

Graisser régulièrement en moyenne tous les mois, changer lorsque le jeu dépasse 1 à 2 mm.

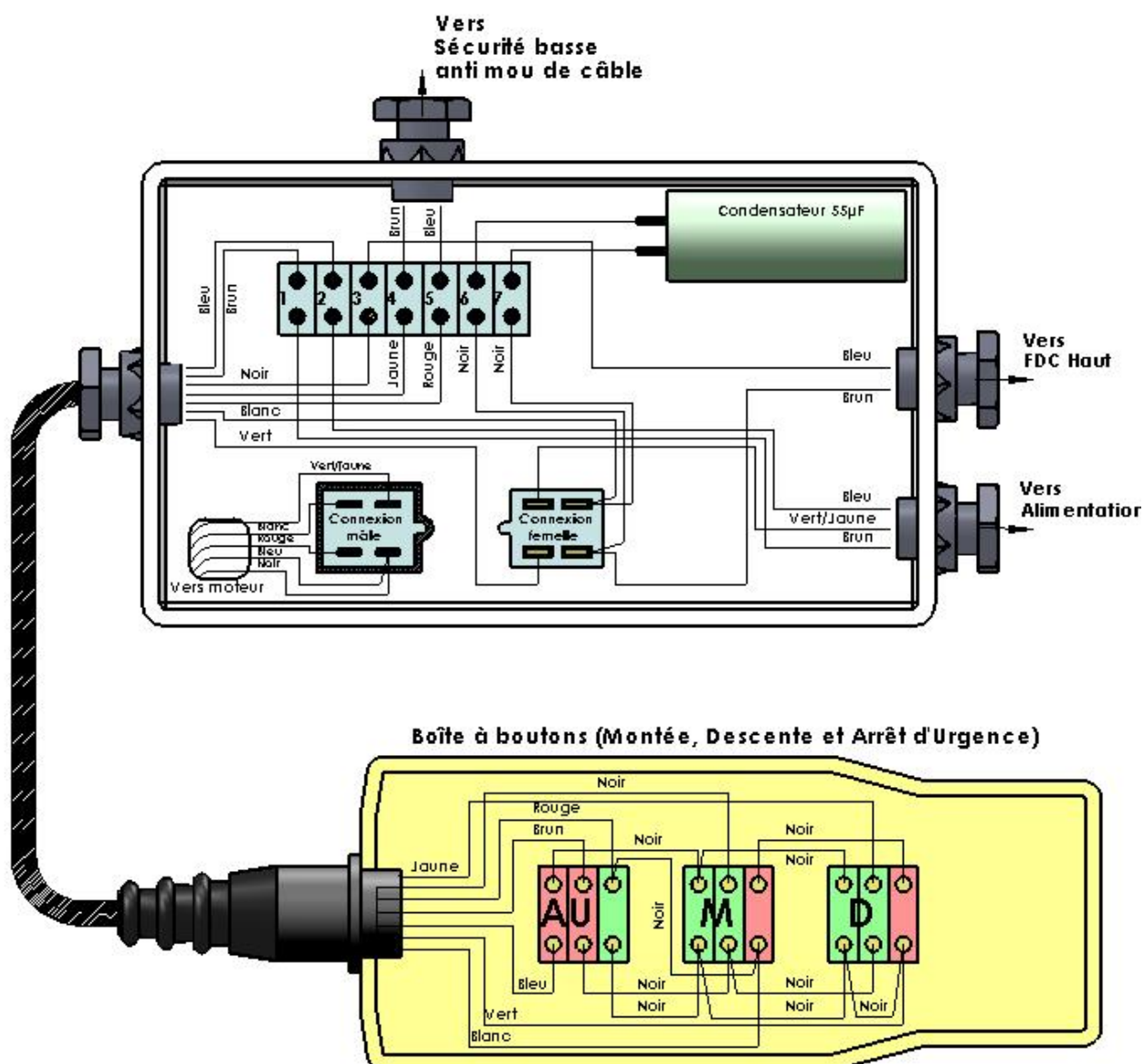
Après chaque démontage suivi d'un remontage sur un nouveau chantier, il faut procéder aux épreuves de vérification à vide, en charge et en surcharge, avant d'utiliser le monte-matériaux.

Lorsque le monte-matériaux présente un état de vétusté susceptible de provoquer des risques pour l'utilisateur ou l'environnement, il y a obligation de le mettre hors service ou de le démonter.

Haemmerlin décline toute responsabilité pour toutes les conséquences dues à la non observation des prescriptions citées précédemment.

Toute commande de pièces de rechange doit passer par un revendeur ou distributeur HAEM-MERLIN et doit comporter obligatoirement le type, le numéro de série, la date et le lieu d'achat du monte-matériaux.

SCHEMA ELECTRIQUE



Commande directe (non détachable)

Alimentation : 230V50Hz

Fin de course haut : 230V

Sécurité basse anti-mou de câble : 230V

Puissance moteur : 0.75kw

FICHE DE GARANTIE ET/OU SERVICE APRES VENTE

REVENDEUR / DISTRIBUTEUR : ----- CONTACT : ----- FONCTION : ----- Tél. : ----- Fax : ----- E-mail : -----	CLIENT UTILISATEUR : ----- CONTACT : ----- FONCTION : ----- Tél. : ----- Fax : ----- E-mail : -----
---	---

Madame, Monsieur, Cher client, vous souhaitez faire réparer un produit de la société HAEMMERLIN, nous vous remercions de bien vouloir nous transmettre les informations suivantes :

Matériel Monte matériaux de chantier Treuil à potence Grue de terrasse Tréteau chevalet

Type de la machine : -----

N° de série : ----- (indispensable pour une bonne identification)

Année de fabrication de la machine : -----

Etat : Neuf Déjà servi mais état général correct Endommagé

Décrivez le défaut ou type du problème rencontré en précisant les conditions d'utilisation :

Action souhaitée :

Révision ou réparation du matériel sous garantie sur notre site atelier

Révision ou réparation du matériel hors garantie sur notre site atelier

Demande d'échange de pièces sous garantie

Partie réservée à Haemmerlin

Prise en charge sous garantie : Acceptée par CDH Refusée par CDH Commentaires :

Devis pour révision / réparation : Accepté par le client Refusé par le client Commentaires :

Retour du matériel : En bon état En mauvais état Commentaires :

Nom du responsable d'atelier :

Date :

Signature :